

**DESCRIZIONE**

Posizionatore a rulli. Azionamento con motore elettrico a corrente continua e riduttore. Impianto elettrico secondo norme CEI EN-60204-1.

**DESCRIPTION**

Roller positioner. Roller drive with DC electric motor and gearbox. Electric system complying with CEI EN-60204-1.

**ОПИСАНИЕ**

Роликовые вращатели. Вращение с помощью электрического мотора DC и редуктора. Электрическая схема соответствует стандарту CEI EN-60204-1.

**DESCRIPTION**

Positionneur a rouleaux. Actionnement avec moteur électrique à courant continue et réducteur. Installation électrique conforme aux norms CEI EN-60204-1.

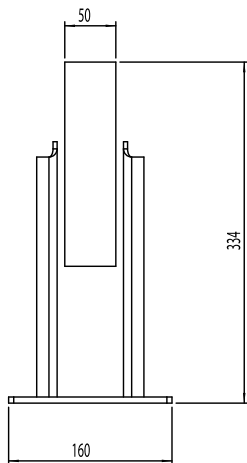
**BESCHREIBUNG**

Rollenbockdrehvorrichtung. Antrieb mit Gleichstrom-Elektromotoren und Untersetzung. Elektrische Anlage nach Norm CEI EN-60204-1.

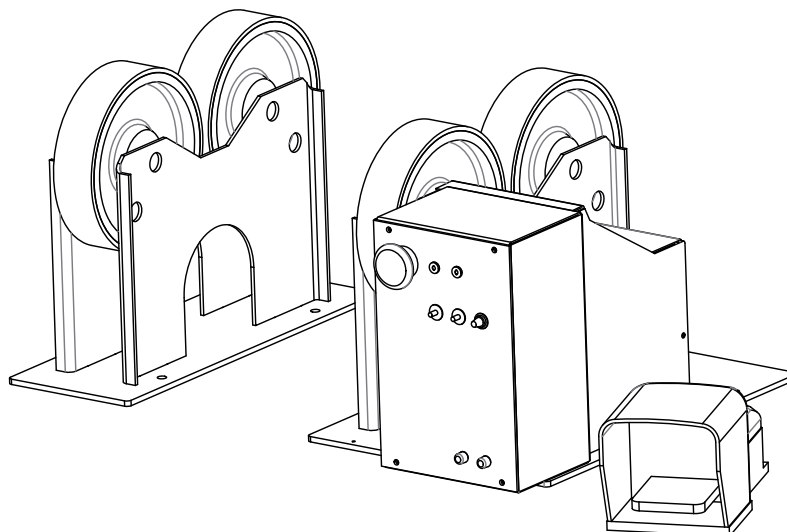
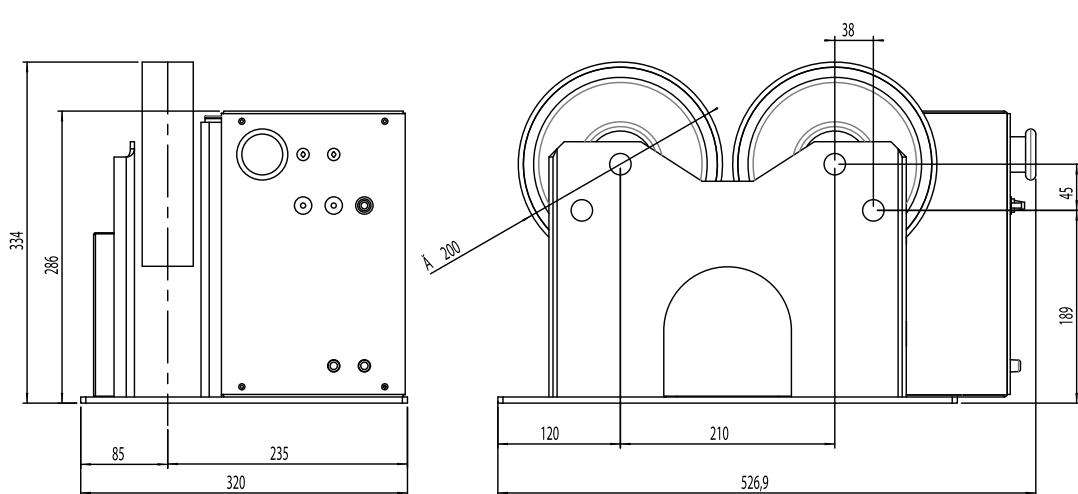
**DESCRIPCIÓN**

Posicionadore de rodillos. Accionamiento por motor eléctrico de corriente continua y reductor. Instalación eléctrica conforme a las normas CEI EN-60204-1.

SF 1200 FOLLE



SF 1200 MOTRICE



Tipo motore	L mm	W mm	H mm	Min/Max Ø mm	volt Вольт	mm/min мин./макс.	Portata / Load / Portee / Нагрузка / Tragkraft / Portal	Kg/кг
							Kg/кг	
DC	520	470	390	20-800	220	80-1600	1200	56

ACCESSORI / ACCESSORIES / Дополнительные принадлежности / OPTIONS / ZUBEHÖR / ACCESORIOS

---