

DESCRIZIONE

Posizionatore a rulli. Portata 6400 kg. Diametri da 400 a 4000 mm. Azionamento con motore elettrico a corrente alternata, con inverter e riduttore. Impianto elettrico secondo norme CEI EN-60204-1.

DESCRIPTION

Roller positioner. Load 6400 kg. Diameters between 400 and 4000 mm. Roller drive with AC electric motor with inverter (I) and gearbox. Electric system complying with CEI EN-60204-1.

ОПИСАНИЕ

Роликовые вращатели. Грузоподъемность 6400 кг, и возможным диаметром изделия от 400 до 4000 мм. Электродвигатель АС с инвертором (I) и редуктором. Электрическая схема соответствует стандарту CEI EN-60204-1.

DESCRIPTION

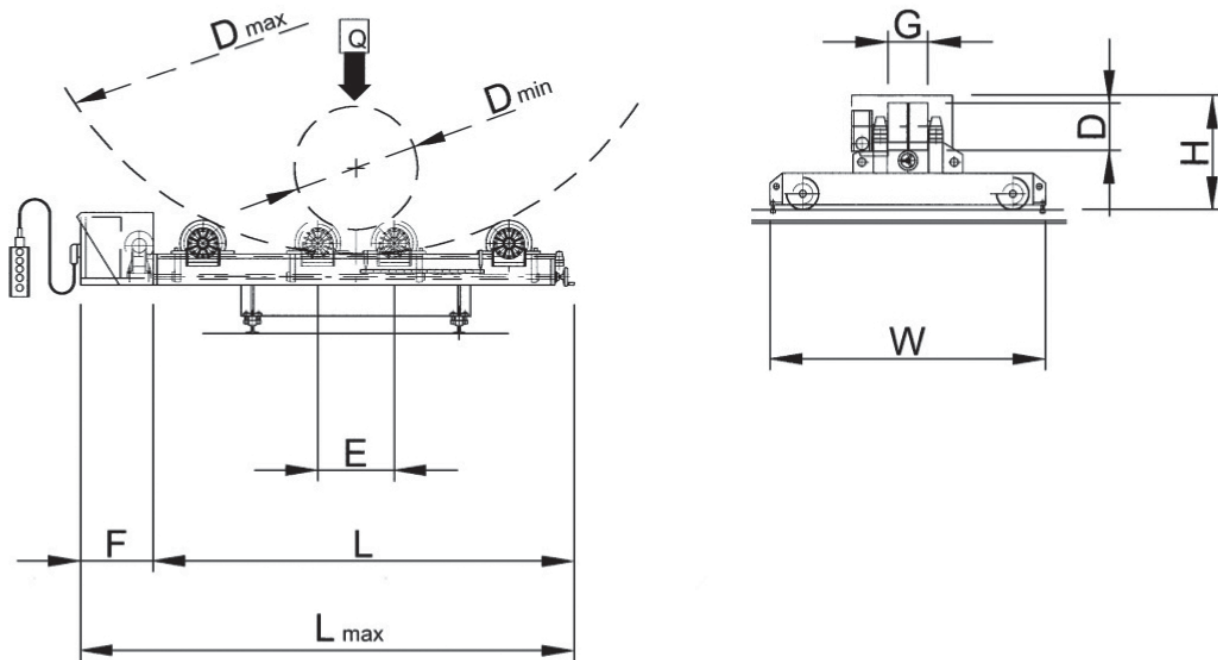
Positionneur a rouleaux. Portee 6400 kg. Diamètres entre 400 et 4000 mm. Actionnement avec moteur électrique à courant alternée, avec inverter (I) et réducteur. Installation électrique conforme aux norms CEI EN-60204-1.

BESCHREIBUNG

Rollenbockdrehvorrichtung. Tragkraft 6400 kg. Durchmesser von 400 und 4000 mm. Antrieb mit AC-Elektromotoren und Inverter (I) und Untersetzung. Elektrische Anlage nach Norm CEI EN-60204-1.

DESCRIPCIÓN

Posicionadore de rodillos. Portal 6400 kg. Diámetros de 400 a 4000 mm. Accionamiento por motores eléctricos de corriente alterna. Con inverter (I) y reductor. Instalación eléctrica conforme a las normas CEI EN-60204-1.



	Q ton	Dmin Dmax Mm	No.	G mm	D mm	m/min	L mm	Lmax mm	H mm	E mm	F mm	volt	volt	Lmax xWxH mm	F kg	M kg
SR 6400 I M+F	6,4	400-4000	8	160	300	0,12-1,20	2270	2700	500	300-1350	500	3x400	24	2770x1350x500	294	385

Versione scorrevole su binari a richiesta.

Sliding version on rails on demand.

По запросу могут устанавливаться на рельсах.

Version coulissante sur rails à la demande.

Fahrbare Version auf Geleisen

Versión corrediza sobre raíl a solicitud.