

**DESCRIZIONE**

Posizionatore a rulli. Portata 3200 kg. Diametri da 300 a 3000 mm. Azionamento con motore elettrico a corrente alternata, con inverter e riduttore. Impianto elettrico secondo norme CEI EN-60204-1.

**DESCRIPTION**

Roller positioner. Load 3200 kg. Diameters between 300 and 3000 mm. Roller drive with AC electric motor with inverter (I) and gearbox. Electric system complying with CEI EN-60204-1.

**ОПИСАНИЕ**

Роликовые вращатели. Грузоподъемность 3200 кг, и возможным диаметром изделия от 300 до 3000 мм. Электродвигатель AC с инвертором (I) и редуктором. Электрическая схема соответствует стандарту CEI EN-60204-1.

**DESCRIPTION**

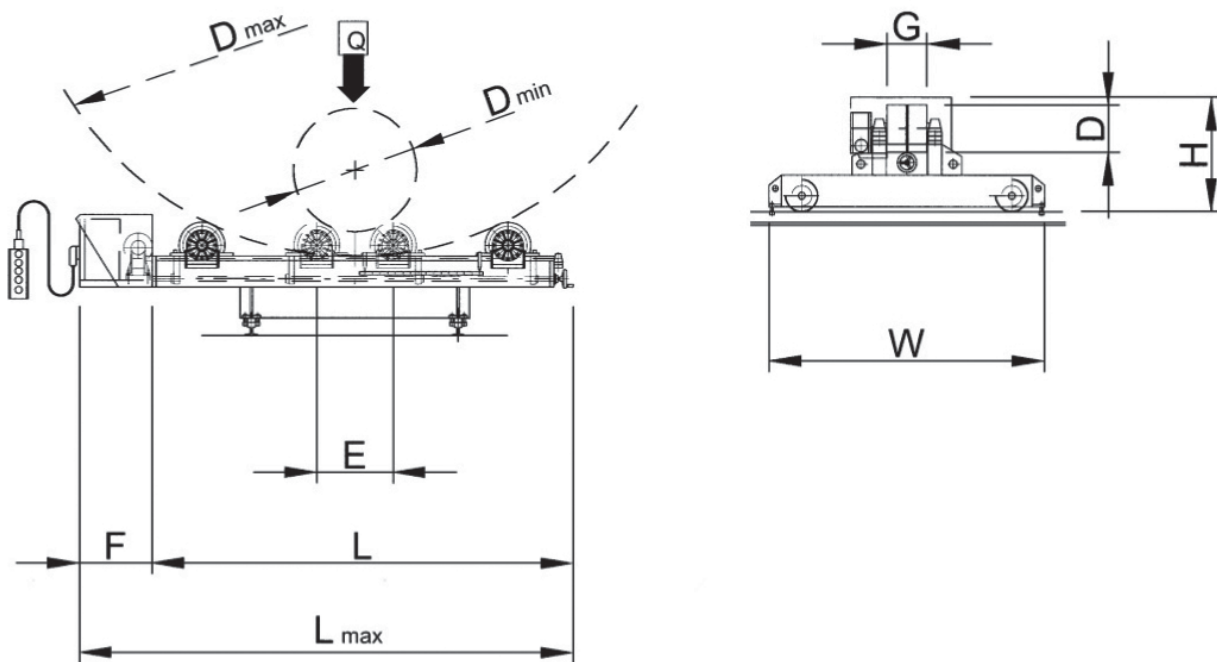
Positionneur a rouleaux. Portee 3200 kg. Diamètres entre 300 et 3000 mm. Actionnement avec moteur électrique à courant alternée, avec inverter (I) et réducteur. Installation électrique conforme aux norms CEI EN-60204-1.

**BESCHREIBUNG**

Rollenbockdrehvorrichtung. Tragkraft 3200 kg. Durchmesser von 300 und 3000 mm. Antrieb mit AC-Elektromotoren und Inverter (I) und Untersetzung. Elektrische Anlage nach Norm CEI EN-60204-1.

**DESCRIPCIÓN**

Posicionador de rodillos. Portal 3200 kg. Diámetros de 300 a 3000 mm. Accionamiento por motores eléctricos de corriente alterna. Con inverter (I) y reductor. Instalación eléctrica conforme a las normas CEI EN-60204-1.



	Q ton	Dmin Dmax Mm	No.	G mm	D mm	m/min	L mm	Lmax mm	H mm	E mm	F mm	volt	volt	Lmax xWxH mm	F kg	M kg
SR 3200 I M+F	3,2	300-3000	4	80	250	0,15-1,50	1800	2300	400	300-1000	500	3x400	24	2300x1000x400	142	195

Versione scorrevole su binari a richiesta.

Sliding version on rails on demand.

По запросу могут устанавливаться на рельсах.

Version coulissante sur rails à la demande.

Fahrbare Version auf Geleisen

Versión corrediza sobre raíl a solicitud.