

# SP 750 M PLC



**PLC** Programmable Logic Controller è un computer industriale specializzato nella gestione dei processi industriali. Eseguo un programma ed elaboro i segnali digitali ed analogici provenienti da sensori e diretti agli attuatori presenti in un impianto industriale.



**DESCRIZIONE**

Posizionatori a tavola rotante per portata 750 Kg. Rotazione con motore in corrente alternata, con inverter (I) riduttore a vite senza fine e ralla a sfere. Inclinazione manuale (M). Impianto elettrico secondo norme CEI EN-60204-1. I: inverter. Pedale (marcia – arresto) con cavo mt. 5. PLC con gestione: SP/TT (dispositivo ritardo partenza tavola), SP/SCH (schermatura alta frequenza), SP/TF (dispositivo ritardo spegnimento arco o crater filler).

**DESCRIPTION**

Turntable type positioners for maximum load 750 Kg. Slewing by AC motor with inverter (I) through worm and wheel gearbox and ball slewing ring. Manual tilt (M). Electric system complying with CEI EN-60204-1. I: inverter. Single pedal control (start-stop) and 5 mt. cable. PLC for: SP/TT (delayed table start device), SP/SCH (high frequency shielding), SP/TF (delayed table stop device or crater filler).

**ОПИСАНИЕ**

Сварочный вращатель с грузоподъемностью 750 кг; вращения осуществляется электродвигателем AC с инвертором (I) через червячный редуктор, ручной подъем (M). Электрическая схема выполнена по CEI EN-60204-1. I: инвертор. Педаль (старт-стоп) с кабелем длиной 5 м. PLC для: SP/TT (функция задержки вращения планшайбы), SPS/SCH (защита от HF -напряжения), SP/TF (функция задержки остановки вращения планшайбы и заварки кратера).

**DESCRIPTION**

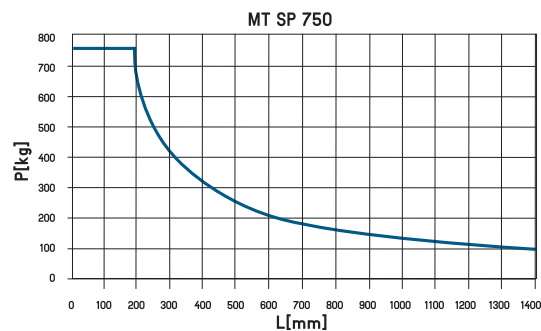
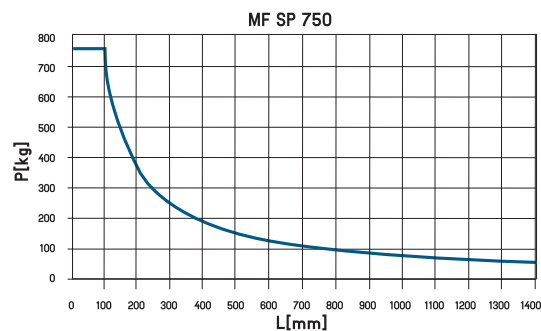
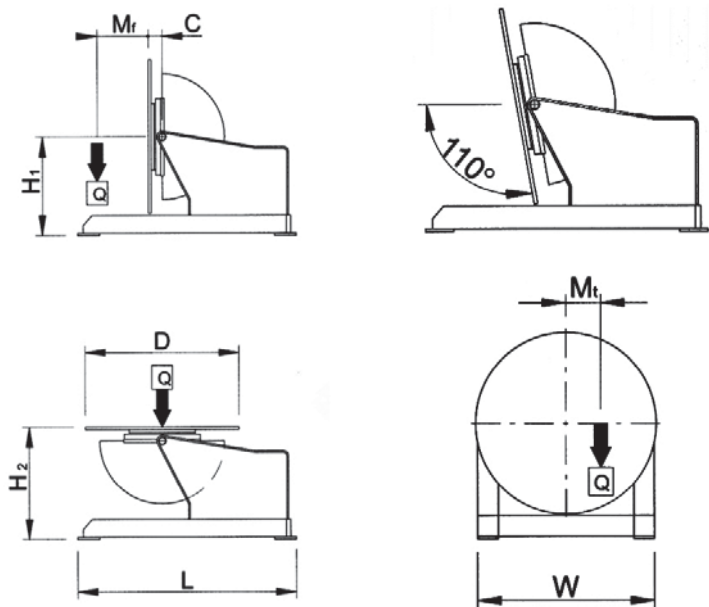
Positionneurs à table tournante pour portées 750 kg. Rotation avec moteur à courant alternée, avec inverter (I) réducteur à vis sans fin et butée à billes. Inclinaison manuelle (M). Installation électrique conforme aux normes CEI EN-60204-1. I: inverter. Pédale marche/arrêt avec câble mt. 5. Automate avec gestion: SP/TT (retard au démarrage), SP/SCH (protection haute fréquence), SP/TF (evanouissement d'arc).

**BESCHREIBUNG**

Drehtisch-Positioniervorrichtungen für Tragkraft 750 kg. Rotation mit AC-Elektromotor und Inverter (I), Endlosschneckenuntersetzung und Kugelscheibe. Kippung manuell (M). Elektrische Anlage nach Norm CEI EN-60204-1. I: inverter. Fusspedal mit Start-Stop-Funktion. PLC mit Regelung: SP/TT (Startverzögerung), SP/SCH (Hochfrequenzabschirmung), SP/TF (Kraterfüllervorrichtung).

**DESCRIPCIÓN**

Posicionadores de mesa giratoria con capacidad de carga máxima 750 Kg. Rotación por motor de corriente alterna con inverter (I), reductor de tornillo sin fin y rangua de bolas. Inclinación manual (M). Instalación eléctrica conforme a las normas CEI EN-60204-1. I: inverter. Pedal (marcha – parada) con cable 5mt. PLC mit Regelung: SP/TT (Startverzögerung), SP/SCH (Hochfrequenzabschirmung), SP/TF (Kraterfüllervorrichtung).



Q Kg	MT danm	MF danm	D mm	H1 mm	H2 mm	C mm	L mm	W mm	rpm	Sec	volt	volt	LxWxH2 mm	Kg
750	72	127	650	800	885	85	950	700	0,2-2	55	1x200	24	950x700x885	270

ACCESSORI / ACCESSORIES / Дополнительные принадлежности / OPTIONS / ZUBEHÖR / ACCESORIOS

BPT 300-600-900 AUT - BPT 300-600-900 MAN - SP/GR1 - SP/GR2 - SP/PMD