



**DESCRIZIONE**

Posizionatori a tavola rotante per portata 750 Kg. Rotazione con motore in corrente alternata, con inverter (I) riduttore a vite senza fine e ralla a sfere. Inclinazione manuale (M). Impianto elettrico secondo norme CEI EN-60204-1. I: inverter. Pedale (marcia – arresto) con cavo mt. 5.

**DESCRIPTION**

Turntable type positioners for maximum load 750 Kg. Slewing by AC motor with inverter (I) through worm and wheel gearbox and ball slewing ring. Manual tilt (M). Electric system complying with CEI EN-60204-1. I: inverter. Single pedal control (start-stop) and 5 mt. cable.

**ОПИСАНИЕ**

Сварочный вращатель с грузоподъемностью 750 кг; вращения осуществляется электродвигателем АС с инвертором (I) через червячный редуктор, ручной подъем (M) .Электрическая схема выполнена по CEI EN-60204-1. I: инвертор. Педаль (старт-стоп) с кабелем длиной 5 м.

**DESCRIPTION**

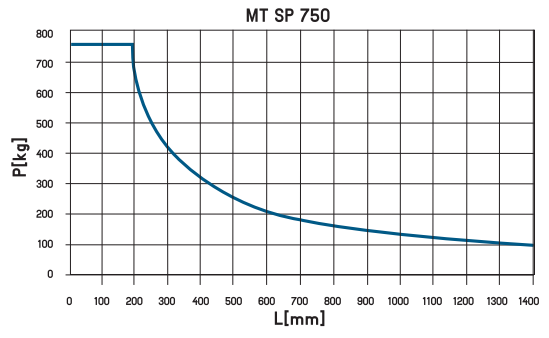
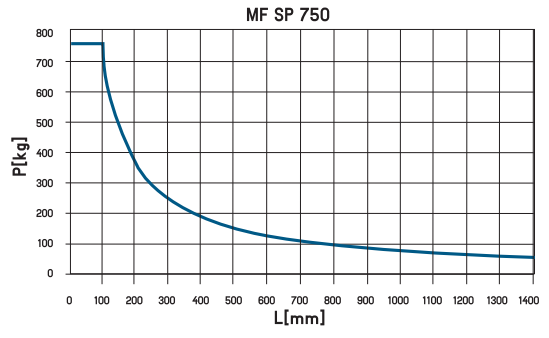
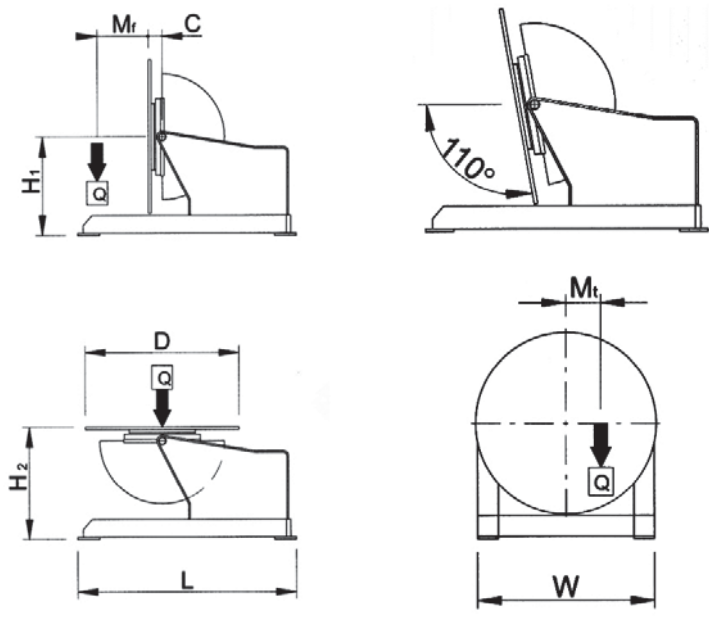
Positionneurs à table tournante pour portées 750 kg. Rotation avec moteur à courant alternée, avec inverter (I) réducteur à vis sans fin et butée à billes. Inclinaison manuelle (M). Installation électrique conforme aux normes CEI EN-60204-1. I: inverter. Pédale marche/arrêt avec câble mt. 5.

**BESCHREIBUNG**

Drehtisch-Positioniervorrichtungen für Tragkraft 750 kg. Rotation mit AC-Elektromotor und Inverter (I), Endlosschneckenuntersetzung und Kugelscheibe. Kippung manuell (M). Elektrische Anlage nach Norm CEI EN-60204-1. I: inverter. Fusspedal mit Start-Stop-Funktion.

**DESCRIPCIÓN**

Posicionadores de mesa giratoria con capacidad de carga máxima 750 Kg. Rotación por motor de corriente alterna con inverter (I), reductor de tornillo sin fin y rangua de bolas. Inclinaición manual (M). Instalación eléctrica conforme a las normas CEI EN-60204-1. I: inverter. Pedal (marcha – parada) con cable 5mt.



0 Kg	MT danm	MF danm	D mm	H1 mm	H2 mm	C mm	L mm	W mm	rpm	Sec	volt	volt	LxWxH2 mm	Kg
750	72	127	650	800	885	85	950	700	0,2-2	55	1x200	24	950x700x885	270

ACCESSORI / ACCESSORIES / Дополнительные принадлежности / OPTIONS / ZUBEHÖR / ACCESORIOS

---