

DESCRIZIONE

Posizionatori a tavola rotante per portata 750 Kg. Rotazione con motore in corrente alternata, con inverter (I) riduttore a vite senza fine e ralla a sfere. Inclinazione con motore elettrico (E). Impianto elettrico secondo norme CEI EN-60204-1. I: inverter. Pedale (marcia – arresto) con cavo mt. 5. Pulsantiera marcia arresto, con cavo mt. 5.

DESCRIPTION

Turntable type positioners for maximum load 750 Kg. Slewing by AC motor with inverter (I) through worm and wheel gearbox and ball slewing ring. Tilt: with electric motor (E). Electric system complying with CEI EN-60204-1. I: inverter. Single pedal control (start-stop) and 5 mt. cable. Start/stop hand-held remote control unit, with 5 mt cable.

ОПИСАНИЕ

Сварочный вращатель с грузоподъемностью 750 кг; вращения осуществляется электродвигателем АС с инвертором (I) через червячный редуктор, ручная настройка угла с электрическим мотором (E). Электрическая схема выполнена по CEI EN-60204-1. I: инвертор. Педаль (старт-стоп) с кабелем длиной 5 м. Пульт управления с кабелем длиной 5 м.

DESCRIPTION

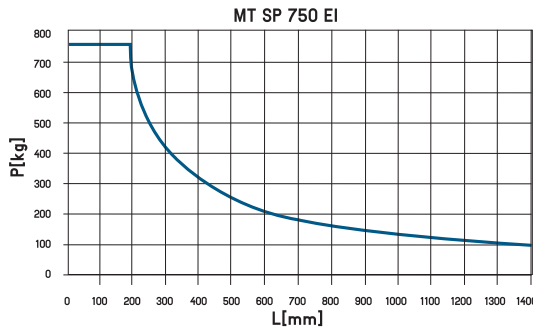
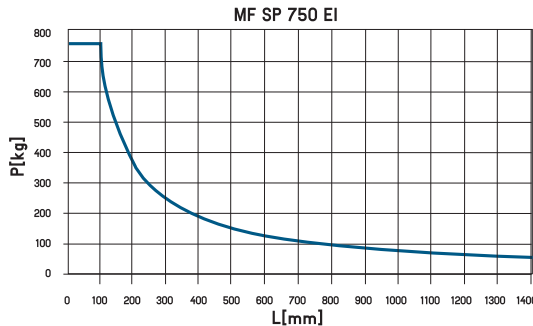
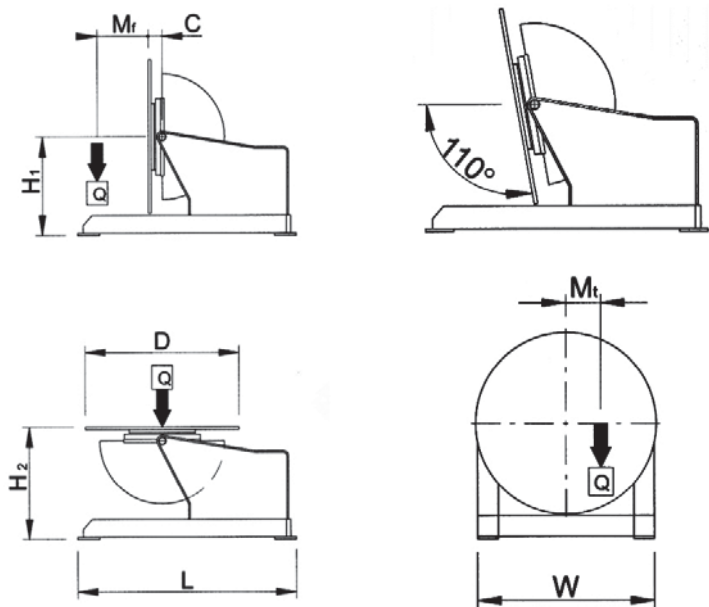
Positionneurs à table tournante pour portées 750 kg. Rotation avec moteur à courant alternée, avec inverter (I) réducteur à vis sans fin et butée à billes. Inclinaison avec moteur électrique (E). Installation électrique conforme aux normes CEI EN-60204-1. I: inverter. Pédale marche/arret avec cable mt. 5. Contrôle à diastance avec cable 5 mt. .

BESCHREIBUNG

Drehtisch-Positioniervorrichtungen für Tragkraft 750 kg. Rotation mit AC-Elektromotor und Inverter (I), Endlosschneckenuntersetzung und Kugelscheibe. Schwenkung mit Elektromotor (E). Elektrische Anlage nach Norm CEI EN-60204-1. I: inverter. Fusspedal mit Start-Stop-Funktion und 5 m Kabel. Handfernregler mit 5 mt Kabel.

DESCRIPCIÓN

Posicionadores de mesa giratoria con capacidad de carga máxima 750 Kg. Rotación por motor de corriente alterna con inverter (I), reductor de tornillo sin fin y rangua de bolas. Inclinaición con motor eléctrico (E). Instalación eléctrica conforme a las normas CEI EN-60204-1. I: inverter. Pedal (marcha – parada) con cable 5mt. Botonera con cable 5 mt.



Q Kg	MT danm	MF danm	D mm	H1 mm	H2 mm	C mm	L mm	W mm	rpm	Sec	volt	volt	LxWxH2 mm	Kg
750	72	127	650	800	885	85	950	700	0,2-2	55	3x400	24	950x700x885	270

ACCESSORI / ACCESSORIES / Дополнительные принадлежности / OPTIONS / ZUBEHÖR / ACCESORIOS
