

SPK3 500 – SPK3 1000

Posizionatori a tavola rotante da 500 a 1000 kg
Turnable welding positioners from 500 to 1000 kg
Сварочный вращатель от 500 до 1000 кг
Positionneurs à table tournante de 500 à 1000 kg
Drehtisch-Positionervorrichtungen von 500 bis 1000 kg
Posicionadores de mesa giratoria de 500 a 1000 kg

Posizionatori a tavola rotante per portata da 500 a 1000 Kg. Rotazione con motore in corrente alternata, con inverter (I) riduttore a vite senza fine e ralla a sfere. 3 assi. Impianto elettrico secondo norme CEI EN-60204-1. I: inverter. Pedale (marcia – arresto) con cavo mt. 5. Pulsantiera marcia arresto, con cavo mt. 5.

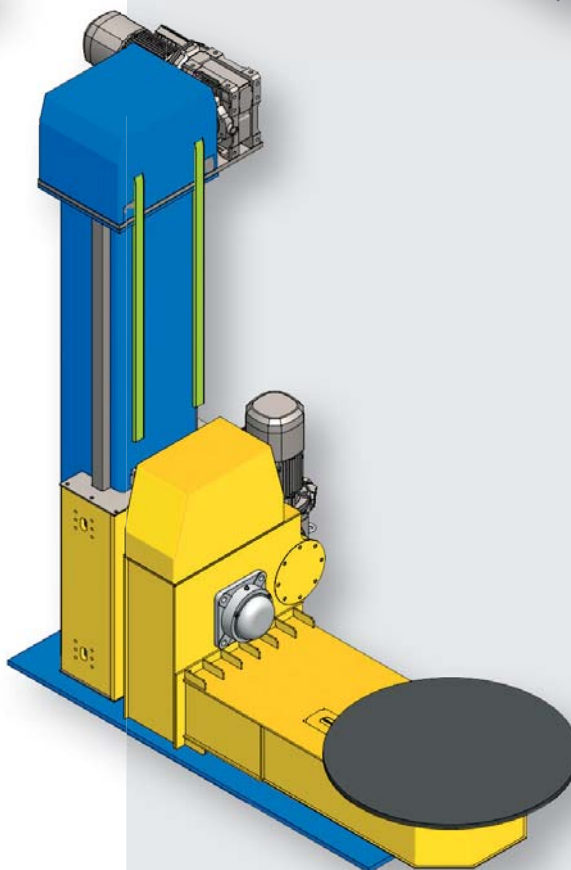
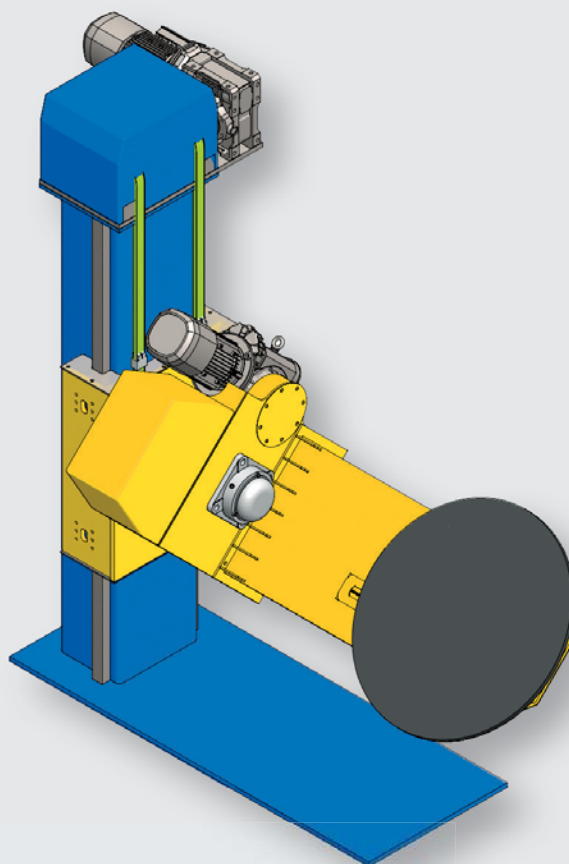
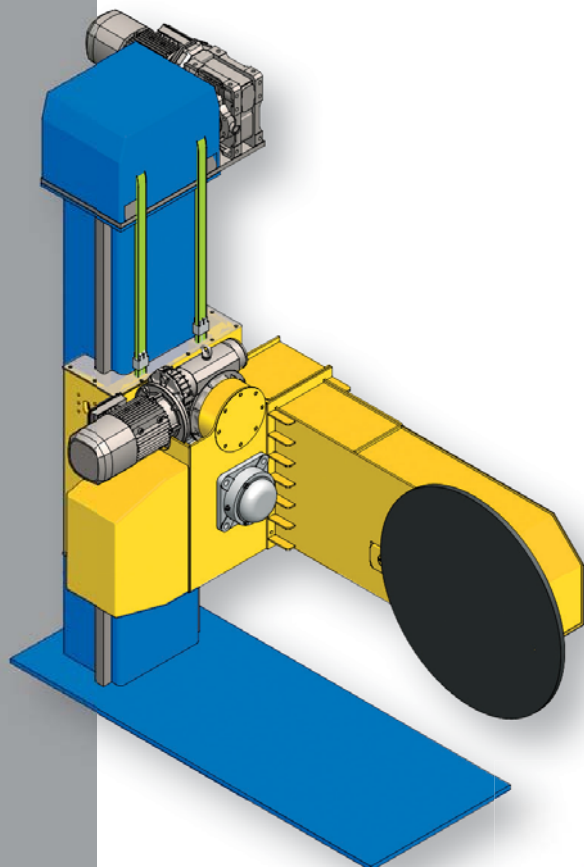
Turntable type positioners for maximum load from 500 to 1000 Kg. Slewing by AC motor with inverter (I) through worm and Wheel gearbox and ball slewing ring. 3 axis. Electric system complying with CEI EN-60204-1. I: inverter. Single pedal control (start-stop) and 5 mt. cable. Start/stop handheld remote control unit, with 5 mt cable.

Сварочный вращатель с грузоподъемностью от 500 до 1000 кг ; вращения осуществляется электродвигателем АС с инвертором (I) через червячный редуктор, 3 axis. Электрическая схема выполнена по CEI EN-60204-1. I: инвертор. Педаль (старт-стоп) с кабелем длиной 5 м. Пульт управления с кабелем длиной 5 м.

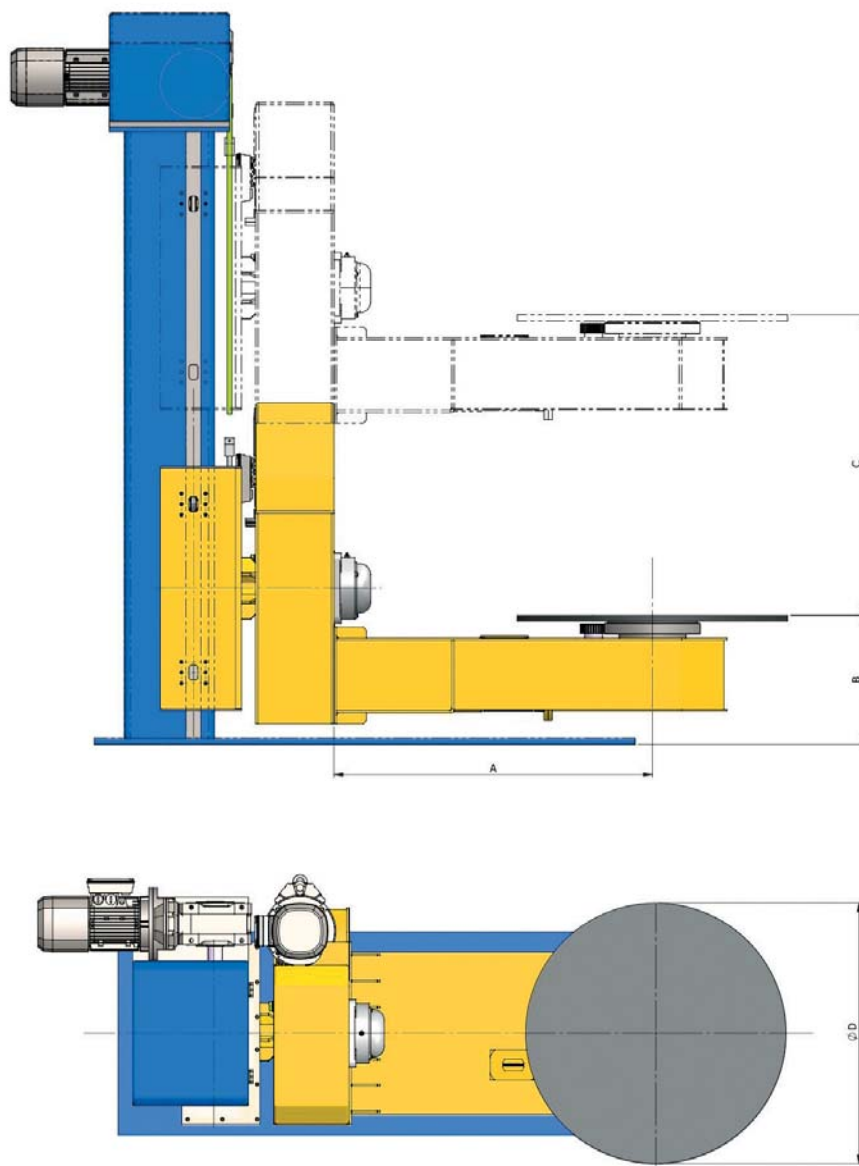
Positionneurs à table tournante pour portées de 500 à 1000 kg. Rotation avec moteur à courant alternée, avec inverter (I) réducteur à vis sans fin et butée à billes. 3 axes. Installation électrique conforme aux normes CEI EN-60204-1. I: inverter. Pédale marche/arret avec cable mt. 5. Contrôle à diastance avec cable 5 mt.

Drehtisch-Positioniervorrichtungen für Tragkraft von 500 bis 1000 kg. Rotation mit AC-Elektromotor und Inverter (I), Endlosschneckenuntersetzung und Kugelscheibe. 3 axis. Elektrische Anlage nach Norm CEI EN-60204-1. I: inverter. Fusspedal mit Start-Stop-Funktion und 5 m Kabel. Handfernregler mit 5 mt Kabel.

Posicionadores de mesa giratoria con capacidad de carga máxima de 500 a 1000 Kg. Rotación por motor de corriente alterna con inverter (I), reductor de tornillo sin fin y rangua de bolas. 3 assi. Instalación eléctrica conforme a las normas CEI EN-60204-1. I: inverter. Pedal (marcha – parada) con cable 5mt. Botonera con cable 5 mt.



SPK3 500 SPK3 1000



	Q Kg	A mm	B mm	C mm	D mm	Volt	RPM	↑ / ↓	Rotation	Kg
SPK3 500	500	500	450	1000	650	3x400	0-4	2 mt/m	360°	700
SPK3 1000	1000	1000	450	1000	900	3x400	0-4	2 mt/m	360°	1200