

# Osobní ochranné pomůcky ESAB





# *Přední*

Od roku 1904 je ESAB průkopníkem a přední společností zabývající se vývojem technologií pro svařování a řezání. v současnosti ESAB kombinuje své vedoucí postavení na světě se zkušenostmi ve svařování.



# výrobce

**technologií a systémů  
pro svařování a řezání**

Díky více než stoletým zkušenostem a působení ve více než 80 zemích celého světa je ESAB nejuznávanější obchodní značkou v oboru svařování a řezání.

Portfolio výrobků ESAB zahrnuje:

**Standardní svařovací zdroje**

**Automatizované systémy**

**Automatizované řezací systémy**

**Přídavné svařovací materiály**

**Osobní ochranné prostředky**

**Příslušenství pro svařování a řezání**

Neustálým zlepšováním a vývojem našich výrobků a výrobních procesů plníme náročné úkoly technologického pokroku ve všech oblastech a na všech trzích, kde působíme. Dodávání kvalitních výrobků a služeb zůstává podstatou všeho co podnikáme v rámci všech našich celosvětových prodejních a výrobních aktivit.



XA00 173 614

# Obsah

## Osobní ochranné pomůcky

Svařovací kukly, masky a ochranné štíty	6-35
Filtrační & krycí skla	37
Příslušenství pro svařovací kukly	38-39
Ochranné přilby a ochrana sluchu	40-43
Respirační jednotky	44-52
Příslušenství pro respirační jednotky	53
Respirátory	55-56
Ochranné brýle a průzory	58-62
Oděvy pro svařeče	64-70
Ochrana hlavy	71
Rukavice pro svařování	72-78
Bezpečnostní obuv	80
Zařízení pro odsávání zplodin	81

## Svařovací nástroje a příslušenství

Svařovací zástěny	84-87
Nehořlavé krycí látky	88-90

## Příslušenství pro svařování

Svařovací kabely	92
Konektory a kabelové spojky	93
Držáky elektrod	94
Zemnicí svorky	95-96
Rotační a zemnicí svorky & Zemnicí svorky pro rotující výrobky	97
Spreje proti rozstříku	98-99
Oklepávací kladiva HCB	101
Měrky svarů	102
Oklepávací kladiva a kleště	103
Malé nástroje	104-105
Vozíky pro plynové láhve	106

## Speciální nástroje pro výrobu

Přenosné kontejnery	108
Sušicí skříně	109
Skladovací zařízení	110
Náhradní díly	111
Brusky wolframových elektrod	112-114
Wolframové elektrody	115
Drážkovací kleště	116-119



# ***Osobní ochrana***

Společnost ESAB nabízí komplexní řadu osobních ochranných prostředků pro ochranu těla od hlavy až k patě při svařování, řezání a všeobecných technických aplikacích. Všechny výrobky ESAB splňují příslušné předpisy a normy EU.

Normy na ochranu zdraví a bezpečnosti jsou každoročně zdokonalovány, proto se ESAB zavazuje, že zajistí sortiment výrobků schopný splnit požadavky v nich uvedené. Jak lze od předního dodavatele systémů pro svařování a řezání materiálů očekávat, sortiment výrobků ESAB je z hlediska kvality a spolehlivosti na vysoké úrovni.

# Svařovací kukly, masky a ochranné štíty

## Aristo® Tech HD

Svařovací kukla Aristo® Tech HD (High Definition) je určena pro profesionální svařeče, vyžadující spolehlivou ochranu a vysoký komfort. Lehká maska a ergonomicky řešený hlavový kříž zaručují maximální pohodlí i při dlouhodobém používání. Kukla Aristo® Tech nabízí nejnovější technologii digitálních samozatmívacích filtrů s velkoprostorovým vnitřním LCD displejem umožňující svařeči plnou kontrolu nastavení stupně ztmavení, citlivosti a prodlevy rozjasnění při všech svařovacích aplikacích.

### Technologie samozatmívacích filtrů

- Variabilní nastavení 5-13 s digitální kontrolou pro nastavení ztmavení, citlivosti a prodlevy rozjasnění.
- Optická třída 1/1/1/1
- Velikost průzoru 110 x 60 mm
- Mód broušení při nastavení nejnižší citlivosti

### Komfortní hlavový kříž

- Ergonomicky tvarovaný
- Rychlé podélné nastavení
- Nový mód "TIG+" - nízké ampéry

### Maska

- Nová povrchová úprava matný/karbon
- Schváleno:  
CE, ANSI, AS/NZS, CSA
- EN175-B mechanické vlastnosti

Podívej se na svařování v HD!



1/1/1/1



Funkce "TIG+" - výborné svařovací vlastnosti při nízkých ampérech



Kukla váží pouze 515g



Připraveno pro použití při mnoha svařovacích aplikacích.

# Svařovací kukly, masky a ochranné štíty

## Aristo® Tech HD



### Aristo® Tech HD 5-13

Aristo® Tech HD 5-13 je aktivní svařovací kukla pro profesionální svařování metodami MIG/MAG, TIG a MMA od nejnižší po nejvyšší hodnoty svařovacího proudu, včetně plazmového řezání a broušení. Pokročilá nastavení, jako je mód broušení (DIN 4), prodleva zesvětlení a citlivosti, lze nastavit pomocí funkce Quick Set™. Stačí stisknout tlačítko během probíhajícího svařování pro zvýšení/snížení nastavené hodnoty. Pro větší přehlednost je nastavená hodnota zobrazena na digitálním displeji kazety. Masku se dodává v klasické černé, žluté nebo bílé barvě. Vysoká optická třída 1/1/1/1. Hmotnost je 490 g.

Aristo® Tech HD 5-13

0700 000 450

### Nový "X-TIG" Mode

Nově vyvinutá funkce "X-WIG" poskytuje mimořádné vlastnosti při svařování TIG při nízkých proudech. Kromě dvou senzorů, má kukla Aristo HD elektromagnetický snímač oblouku "X-WIG".

Tato funkce eliminuje: Sluneční interference – při použití venku, zesvětlení – při TIG svařování nízkými proudy, zesvětlení – při svařování trubek a rohů, zastíněné senzory – při vyvažování dutin.



### Specifikace/Technická data

Rozměry kazety	90 x 110 x 7 mm
Rozměry průzoru	100 x 60 mm
Zdroj	Solární články napájejí LCD displej bez nutnosti výměny baterií.
Senzory	2x tradiční senzory detekce el. oblouku & 1x interní magnetický senzor – pomáhá eliminovat sluneční interference při použití venku, zesvětlení při TIG svařování nízkými proudy, zesvětlení – při svařování trubek a rohů, zastíněné senzory při vyvažování např. dutin a lunekrů.
Klasifikace	1/1/1/1
Ochrana ADF	Antireflexní přední krycí tvrzené sklo + vnitřní krycí sklo.
Aplikace	Všechny obloukové technologie svařování -Obalená elektroda (MMA, SMAW) / MIG -MAG, (GMAW) / MIG -MAG vysoko výkonné technologie / Plněná elektroda / TIG > 5 A (GTAW) / Plazma svařování i řezání
Schváleno dle	CE, DIN, ANSI, CSA, AS/NZS

# Svařovací kukly, masky a ochranné štíty

## Aristo® Tech HD - kombinace



### Aristo® Tech HD pro použití s filtrační jednotkou

Kukla Aristo® Tech HD může být použita v kombinaci s jednotkou Aristo® Air PAPP pro ventilaci stlačeným vzduchem. Je dodávána kompletně smontována, včetně těsnění hlavy, brady a ohnivzdorné vzduchové hadice.

Aristo® Tech HD připravena pro filtr. jednotku	<b>0700 000 451</b>
Aristo® Air kit včetně vzduchové hadice	<b>0700 002 174</b>
Eco Air IQ kit včetně vzduchové hadice	<b>0700 002 175</b>

Náhradní díly pro Aristo® Air a Eco Air naleznete na str. 48-49.

Aristo® Tech HD  
připravena pro  
filtrační jednotku

+

Aristo® Air /  
Eco Air

=

Kompletní svařovací  
kukla s filtrační  
jednotkou



### Aristo® Tech HD pro ochrannou přilbu

Nahrazením hlavového kříže adaptérem může být Aristo® Tech HD použita s ochrannou přilbou ESAB. Kombinace je velmi dobře vyvážená a její použití je komfortní. Speciálně tvarovaná ochranná přilba splňuje nejvyšší požadavky na bezpečnost a je vybavena nastavitelnou objímkou hlavy. Kukla může být během sekundy uchycena či uvolněna k ochranné přilbě.

Aristo® Tech HD 5-13 černá	<b>0700 000 450</b>
Adaptér pro ochrannou přilbu Universal	<b>0700 001 005</b>
Ochranná přilba Concept žlutá	<b>0700 000 052</b>
Ochranná přilba Concept bílá	<b>0700 000 135</b>
Ochranná přilba Concept modrá	<b>0700 000 136</b>
Ochranná přilba Concept červená	<b>0700 000 138</b>
Ochranná přilba Concept oranžová	<b>0700 000 142</b>
Potítko pro ochrannou přilbu, 10 ks/balení	<b>0700 000 140</b>
Hlavový kříž, 10 ks/balení	<b>0700 000 141</b>
Ochrana sluchu Universal SNR 29 dB	<b>0700 001 009</b>
Ochrana sluchu Universal s FM-rádiem SNR 29 dB	<b>0700 001 010</b>



Ochranná přilba je dostupná v těchto barevných provedeních.

Aristo® Tech HD

+

Adaptér ochr. kukly  
Universal  
0700 001 005

+

Ochrana sluchu s/  
bez rádia

+

Ochranná  
přilba

=

Kompl. svař. kukla  
+ ochranná přilba  
+ ochrana sluchu



# Svařovací kukly, masky a ochranné štíty

## Aristo® Tech HD - kombinace



### Svařovací kukla Aristo® Tech HD s ochrannou přilbou v kombinaci s respirační jednotkou

Svařovací kukly Aristo® Tech HD mohou být použity v kombinaci s ochrannou přilbou (pouze v černé barvě) a jednotkou Aristo® Air PAPR. Kukla je dodávána kompletně smontována včetně ochranné přilby se vzduchovým kanálem a těsněním hlavy a obličejové části.

Aristo® Tech HD černá s ochrannou přilbou  
připravena pro respirační jednotku **0700 000 466**

Aristo® Air kit včetně vzduchové hadice **0700 002 174**

Eco Air IQ kit včetně vzduchové hadice **0700 002 175**

### Příslušenství pro Aristo® Tech HD s ochr. přilbou & resp. jednotkou

Těsnění hlavy **0700 002 170**

Těsnění obličeje **0700 002 171**

Ochranná přilba **0700 002 172**

Aristo® Tech HD  
s ochr. přilbou  
+ resp. jedn.

+

Aristo® Air /  
Eco Air

=

Kompletní svařovací  
kukla s ochrannou  
přilbou a resp. jedn.



### Aristo® Tech HD s vnitřním průzorem pro broušení

Aristo® Tech HD s vnitřním průzorem je dodávána s namontovaným průzorem s třídou odolnosti B a s těsněním hlavy a obličejové části. Průzor pro broušení je vhodný pro všechny kukly Aristo® Tech HD a může být navíc doplněn o jednotky Aristo® Air PAPR. Jedna svařovací kukla pro svařování a broušení je ideální pro všechny svařovací aplikace.

Aristo® Tech HD Black s vnitřním průzorem **0700 000 467**

Aristo® Air kit včetně vzduchové hadice **0700 002 174**

Eco Air IQ kit včetně vzduchové hadice **0700 002 175**

### Náhradní díly pro Aristo® Tech HD s vnitřním průzorem pro broušení, doplněn o jednotku Aristo® Air PAPR

Těsnění hlavy a obličejové části pro vnitřní průzor **0700 002 167**

Náhradní průzor **0700 002 169**

Vrstvený štít Aristo® Tech HD pro vnitřní průzor **0700 002 054**

Aristo® Tech HD  
vnitřní průzor  
respirační jednotka

+

Aristo® Air /  
Eco Air / CA

=

Kompletní svařovací  
kukla + vnitřní průzor  
pro broušení + Air



# Svařovací kukly, masky a ochranné štíty

## Aristo® Tech HD - náhradní díly

### Náhradní díly pro Aristo® Tech HD

1	Aristo® Tech HD černá .....	<b>0700 000 453</b>
*	Hlavový kříž Aristo® Tech .....	<b>0700 000 368</b>
*	Hlavový kříž s bočními šrouby Aristo® Tech HD .....	<b>0700 000 459</b>
*	Hlavový kříž Aristo® Tech HD .....	<b>0700 000 454</b>
*	Potítko Aristo® Tech & Aristo® Tech HD, 2 ks v balení .....	<b>0700 000 369</b>
2	Přední krycí sklo – Aristo® Tech HD/Eye-Tech, Warrior Tech™, 10 ks/balení.....	<b>0700 000 010</b>
2	Přední krycí sklo tvrzené – Aristo® Tech HD/Eye-Tech, Warrior Tech™, 10 ks/balení .....	<b>0700 000 370</b>
3	Vnitřní krycí sklo Aristo® Tech, 5 ks/balení .....	<b>0700 000 371</b>
3	Vnitřní krycí sklo Aristo Tech HD - 103 x 60 mm .....	<b>0700 000 455</b>
4	Kazeta 5-13 .....	<b>0700 000 372</b>
4	Kazeta 5-13 Aristo® Tech HD .....	<b>0700 000 456</b>
5	Regulátor ztmavení/citlivosti Aristo® Tech & Aristo® Tech HD .....	<b>0700 000 373</b>
6	Dioptrická skla +1,0 dioptrie .....	<b>0700 000 084</b>
6	Dioptrická skla +1,5 dioptrií.....	<b>0700 000 085</b>
6	Dioptrická skla +2,0 dioptrií.....	<b>0700 000 086</b>
6	Dioptrická skla +2,5 dioptrií.....	<b>0700 000 087</b>
*	Kožená ochrana hrudníku .....	<b>0700 000 062</b>
*	Kožená ochrana hlavy a hrudníku.....	<b>0700 000 063</b>

\* Neznázorněno. Náhradní díly, ochranné přilby, atd., viz str. 38-42.

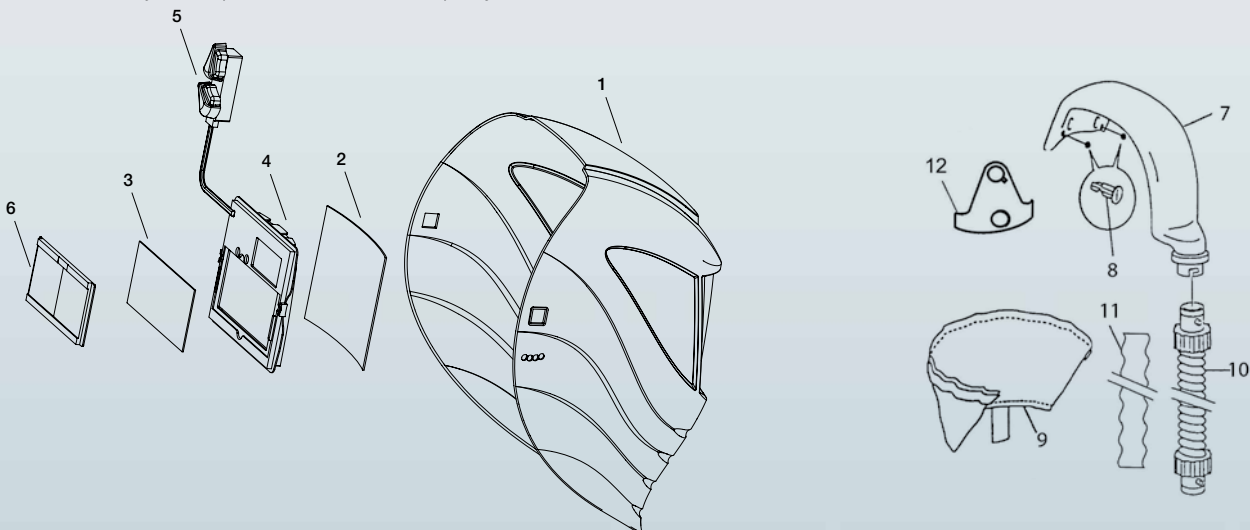
### Náhradní díly pro Aristo® Tech HD 5-13 s respirační jednotkou

7	Vzduchový kanál, šrouby .....	<b>0700 002 002</b>
8	Šrouby pro vzduchový kanál, 2 ks/balení.....	<b>0700 002 028</b>
9	Těsnění hlavy a obličejové části Aristo® Tech .....	<b>0700 002 160</b>
10	Vzduchová hadice standardní (850 mm) .....	<b>0468 127 011</b>
10	Vzduchová hadice dlouhá (1000 mm) .....	<b>0700 002 055</b>
10	Vzduchová hadice Heavy-duty (850 mm) .....	<b>0700 002 081</b>
11	Kryt hadice (pro vzduchovou hadici) .....	<b>0349 501 071</b>
12	Držák pro vzduchový kanál.....	<b>0700 002 029</b>

Náhradní díly pro Aristo® Air pro ochrannou přilbu a pro použití s filtrační jednotkou, viz str. 9

Náhradní díly pro Aristo® Air a Eco Air, viz str. 48-49.

Příslušenství jako dioptrická skla, ochranné přilby atd., viz str. 38-42.



# Svařovací kukly, masky a ochranné štíty

Kvalita a funkčnost jsou rozdílné u různých svařovacích kukel i různých výrobců. Tato svařovací kukla se vyznačuje tím, že samozatmívací filtr s vnitřním displejem LCD je testován dle normy EN 379. Tato strana vysvětluje co optická kvalita a další funkce znamenají pro svařeče.

## Kvalita samozatmívacích filtrů s vnitřním displejem LCD



Samozatmívací svařovací filtr s prostorovým vnitřním LCD displejem je schválen podle normy EN 379 a opticky testován ve čtyř kategoriích:

- Optická třída
- Průnik světla
- Homogenita úrovně ztmavení
- Úhlová nezávislost na průnik světla

Výsledky hodnocení každé kategorie jsou vyjádřeny čísly 1 - 3, kdy číslo 1 je označením nejlepší kvality. Svařovací kukly, které nemají vyvážením úhlové nezávislosti (ADC) jsou označeny číslem 3.

## Nastavení citlivosti



Při svařování při nízkých ampérech (<50 A) je důležité ovládnutí citlivosti. Nastavení nízké citlivosti je doporučováno i pokud jsou v blízkosti svařeče jiné světelné zdroje, např další svařeči nebo silné sluneční záření proto, aby nedošlo k reakci svařovacího filtru na jiné světelné podněty.

## Nastavení prodlevy rozjasnění

Svařeč může samostatně nastavit dobu rozjasnění po zhasnutí oblouku. Nastavení krátké prodlevy rozjasnění je během 1 sekundy. Při svařování při nízkých proudech je doba rozjasnění 0,1 sekundy.

# Svařovací kukly, masky a ochranné štíty

## Warrior™ Tech

Svařovací kukla WARRIOR™ Tech byla navržena tak, aby vyhovovala požadavkům všech svařečů. Nabízí nejnovější technologii lehké masky zajišťující ochranu před teplem, jiskrami a rozstříkem. Přední krycí skla poskytují vysoký komfort pohledu díky vynikajícím optickým vlastnostem využívajícím nejnovější technologii ADF.

Svařovací kukla WARRIOR™ Tech poskytuje ideální funkčnost, výkon a pohodlí pro příležitostné i profesionální svařeče.

- Nastavení ztmavení DIN 9-13
- Optická třída 1/2/1/2 schváleno EN 379
- Velikost průzoru 98 x 48 mm
- Hmotnost – pouze 520 g
- 4 senzory zajišťující kvalitní funkci filtru i při zastínění
- Robustní hlavový kříž
- Ergonomické potítko
- Variabilní nastavení citlivosti
- Variabilní nastavení prodlení
- Dioptrická skla je možné objednat jako příslušenství



**Hmotnost pouze 520g**



### ZVÝŠENÝ VÝKON

- Čtyři senzory zajišťující kvalitní funkci filtru i při zastínění.
- Vhodné pro svařování v pozicích



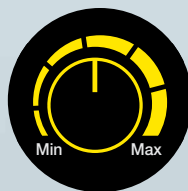
### OVLÁDÁNÍ CITLIVOSTI

- Důležité i pro svařování malými proudy a při pulzním svařování.



### VELIKOST PRŮZORU

- 98 mm x 48 mm
- Zajišťuje dostatečně velký průzor pro svařeče
- 1/2/1/2 – optická třída, DIN 9–13 - změna stupně nastavení



### PRODLEVA ROZJASNĚNÍ

- Samostatně lze nastavit dobu rozjasnění po zhasnutí oblouku
- Krátká prodleva urychluje stěhování zatímco dlouhá prodleva se používá při svařování při vysokých proudech



# Svařovací kukly, masky a ochranné štíty

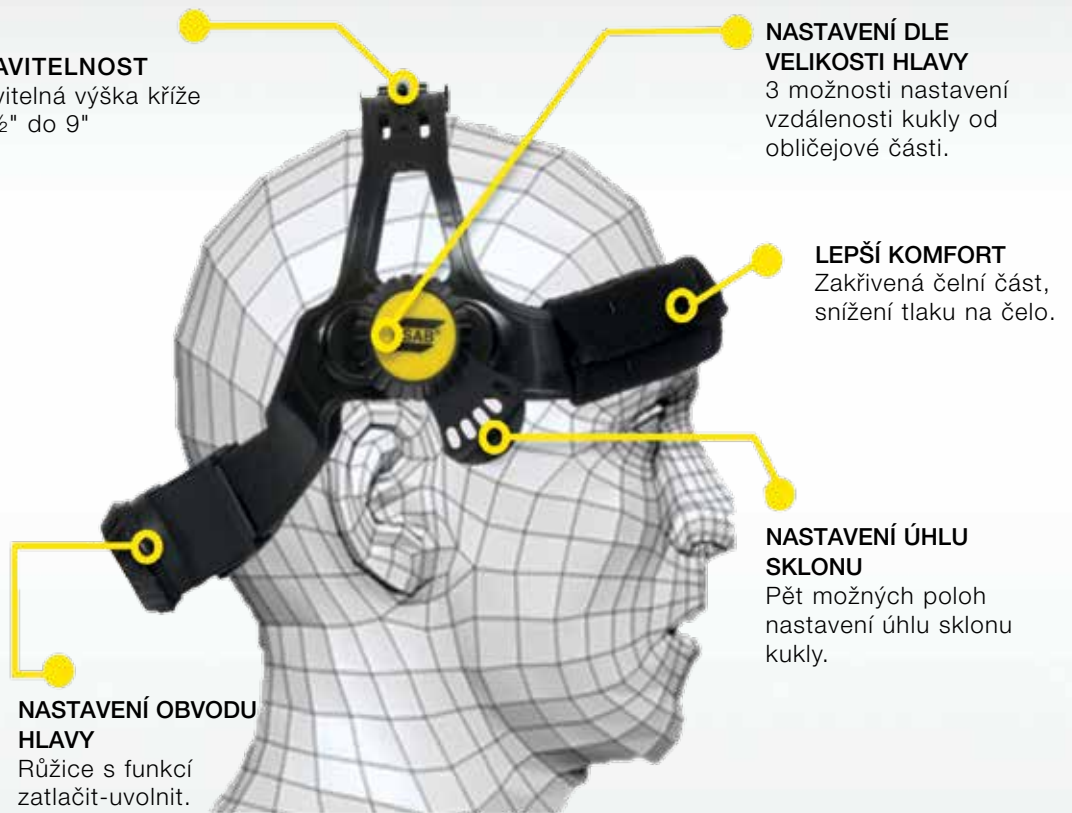
## Warrior™ Tech

### NASTAVITELNOST

Nastavitelná výška kříže od 6 ½" do 9"



Kukly mohou být vybaveny dioptrickými skly.



### NASTAVENÍ DLE VELIKOSTI HLAVY

3 možnosti nastavení vzdálenosti kukly od obličejové části.

### LEPŠÍ KOMFORT

Zakřivená čelní část, snížení tlaku na čelo.

### NASTAVENÍ ÚHLU SKLONU

Pět možných poloh nastavení úhlu sklonu kukly.

### NASTAVENÍ OBVODU HLAVY

Růžice s funkcí zatlačit-uvolnit.



## Warrior™ Tech 9-13

Svařovací kukla Warrior™ Tech 9-13 je použitelná pro svařování metodami MIG/MAG, MMA a TIG (>20 Amp) s regulací ztmavení DIN 9-13. Externí ovládání umožňuje svařeči jednoduché nastavení ztmavení, citlivosti a prodlevy. Warrior™ Tech 9-13 se dodává ve dvou barevných provedeních; černé nebo žluté. Hmotnost pouze 520 g. Zabudovaná baterie je napájena solární energií. Schváleno CE EN 379 a EN 175.

Warrior™ Tech 9-13, černá

**0700 000 400**

Warrior™ Tech 9-13, žlutá

**0700 000 401**



# Svařovací kukly, masky a ochranné štíty

## Warrior™ Tech + respirační jednotka



### Warrior™ Tech 9-13 připravena pro filtrační jednotku

Kukla Warrior™ Tech je připravena pro uchycení jednotek Aristo® Air a Eco Air. Je vybavena hlavovým křížem, vzduchovým kanálem a těsněním brady a hlavy. Nízká hmotnost a vysoká bezpečnost zajišťují svařeči komfort. Jednotka Fresh air je dodávána zvlášť.

Warrior™ Tech 9-13 černá pro Air	<b>0700 000 405</b>
Warrior™ Tech 9-13 žlutá pro Air	<b>0700 000 406</b>
Eco Air IQ kit včetně vzduchové hadice	<b>0700 002 175</b>
Aristo® Air kit včetně vzduchové hadice	<b>0700 002 174</b>



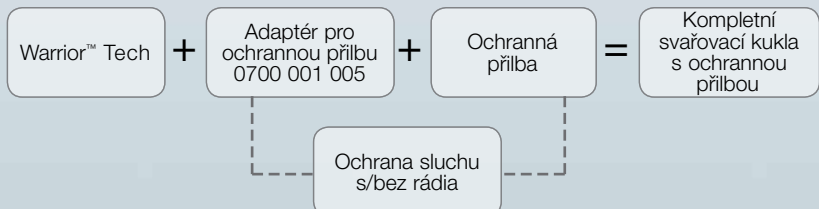
Ochranná přilba je dostupná v těchto barevných provedeních.

### Warrior™ Tech 9-13 připravena pro ochrannou přilbu

Nahrazením hlavového kříže adaptérem pro ochrannou přilbu (0700 001 005) může být kukla New-Tech™ nasazena na ochrannou přilbu. Kombinace je velmi dobře vyvážená a její použití je komfortní. Kukly New-Tech™ mohou být jednoduše nasazeny nebo sejmuty z přilby. Speciálně tvarovaná přilba splňuje nejvyšší požadavky na bezpečnost a je vybavena nastavitelnou objímkou hlavy. Ochranná přilba je vyrobena z ABS a váží pouze 300 g. Dodávána včetně potítka. Schválena normou CE EN 397.

Warrior™ Tech 9-13 černá	<b>0700 000 400</b>
Warrior™ Tech 9-13 žlutá	<b>0700 000 401</b>
Adaptér ochranné přilby Universal Concept	<b>0700 001 005</b>

Ochranná přilba Concept žlutá	<b>0700 000 052</b>
Ochranná přilba Concept bílá	<b>0700 000 135</b>
Ochranná přilba Concept modrá	<b>0700 000 136</b>
Ochranná přilba Concept červená	<b>0700 000 138</b>
Ochranná přilba Concept oranžová	<b>0700 000 142</b>
Potítko, 10 ks/balení	<b>0700 000 140</b>
Hlavový kříž pro ochrannou přilbu Concept, 10 ks/balení	<b>0700 000 141</b>
Ochrana sluchu Universal SNR 29 dB	<b>0700 001 009</b>
Ochrana sluchu Universal s FM-rádiem SNR 29 dB	<b>0700 001 010</b>







# Svařovací kukly, masky a ochranné štíty

## Warrior™ Tech - Náhradní díly

### Náhradní díly pro Warrior™ Tech 9-13

1	Hlavový kříž.....	0700 000 415
2	Potítko, 2 ks/balení.....	0700 000 414
3	Přední krycí sklo, 10 ks/balení.....	0700 000 010
4	Vnitřní krycí sklo.....	0700 000 416
5	Rámeček.....	0700 000 418
6	Úchyt filtru se šrouby.....	0700 000 419
7	Kazeta Warrior™ Tech 9-13.....	<b>Samostatně není v prodeji</b>
*	Dioptrická skla +1,0 dioptrie.....	0700 000 084
*	Dioptrická skla +1,5 dioptrií.....	0700 000 085
*	Dioptrická skla +2,0 dioptrie.....	0700 000 086
*	Dioptrická skla +2,5 dioptrií.....	0700 000 087
*	Kožená ochrana hrudníku.....	0700 000 062
*	Kožená ochrana hlavy a hrudníku.....	0700 000 063

\* Neznázorněno

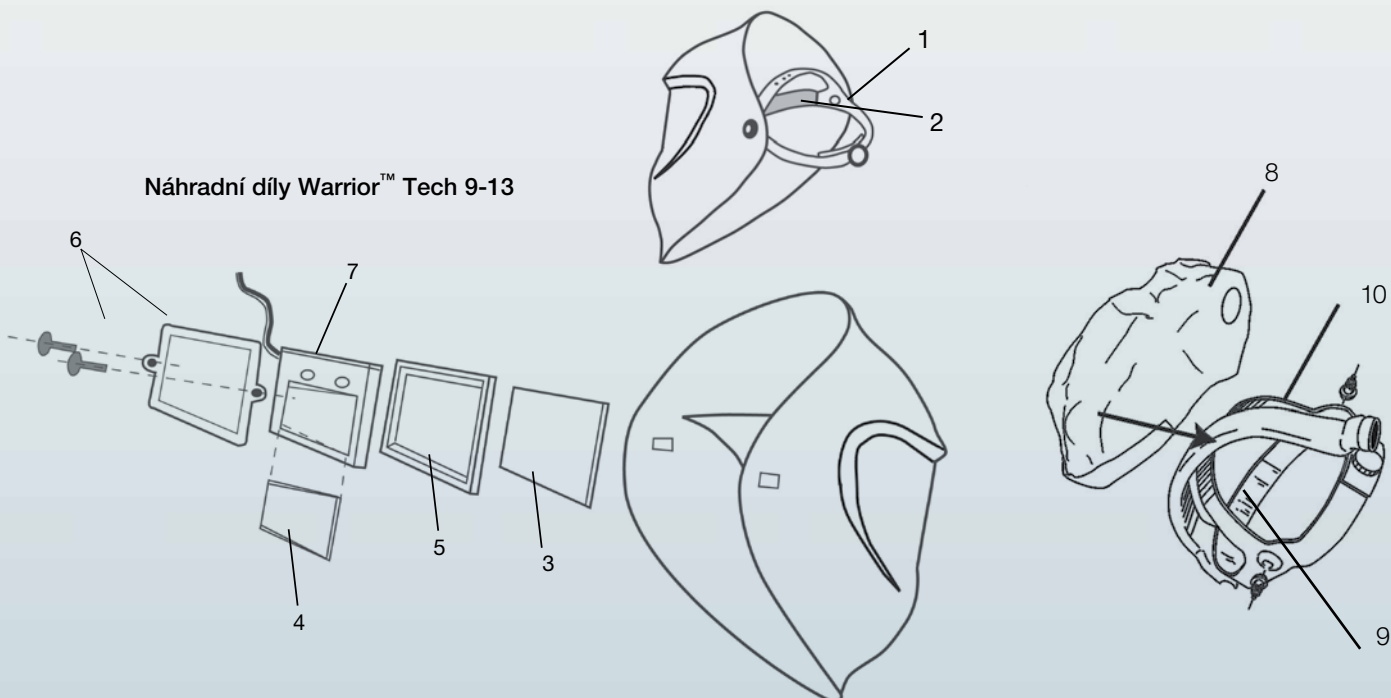
Příslušenství jako dioptrická skla, ochranná přilba, atd. viz str. 38-42.

### Náhradní díly pro Warrior™ Tech připravené pro respirační jednotku

8	Těsnění hlavy a brady Warrior™ Tech.....	0700 000 421
9	Vzduchový kanál včetně hlavového kříže ESAB Pro Warrior™ Tech.....	0700 000 420
10	Vzduchová hadice - standardní (850 mm).....	0468 127 011

Náhradní díly pro Eco Air, atd. viz str. 49.

Náhradní díly Warrior™ Tech 9-13



# Svařovací kukly, masky a ochranné štíty

## New-Tech™ ADC Plus - Náhradní díly

### Náhradní díly pro New-Tech™

1	Svařovací kukla New-Tech™ - skořepina .....	<b>Neprodává se samostatně</b>
2	Kazeta New-Tech™ 6-13 XL ADC Plus .....	<b>0700 000 270</b>
2	Kazeta New-Tech™ 6-13 ADC Plus .....	<b>0700 000 272</b>
2	Kazeta New-Tech™ 9-13 ADC Plus .....	<b>0700 000 273</b>
3	Sada regulačních dílů New-Tech™ .....	<b>0700 000 223</b>
4	Přední krycí sklo CR39 New-Tech™, 10 ks/balení .....	<b>0700 000 139</b>
5	Rámeček New-Tech™ .....	<b>0700 000 220</b>
6	Kovová pružina New-Tech™, 2 ks/balení .....	<b>0700 000 221</b>
7	Vnitřní krycí sklo New-Tech™ 6-13/9-13 ADC Plus, 10 ks/balení.....	<b>0700 000 228</b>
7	Vnitřní krycí sklo New-Tech™ 6-13 XL ADC Plus, 10 ks/balení .....	<b>0700 000 268</b>
8	Potítka New-Tech™, 2 ks/balení .....	<b>0700 000 231</b>
9	Kompletní hlavový kříž New-Tech™ .....	<b>0700 000 222</b>
10	Potítka s ochranou týla New-Tech™, 2 ks/balení.....	<b>0700 000 232</b>
*	Dioptrická skla +1,0 dioptrie.....	<b>0700 000 084</b>
*	Dioptrická skla +1,5 dioptrií.....	<b>0700 000 085</b>
*	Dioptrická skla +2,0 dioptrií.....	<b>0700 000 086</b>
*	Dioptrická skla +2,5 dioptrií.....	<b>0700 000 087</b>
*	Kožená ochrana hrudníku .....	<b>0700 000 062</b>
*	Kožená ochrana hrudníku a hlavy.....	<b>0700 000 063</b>

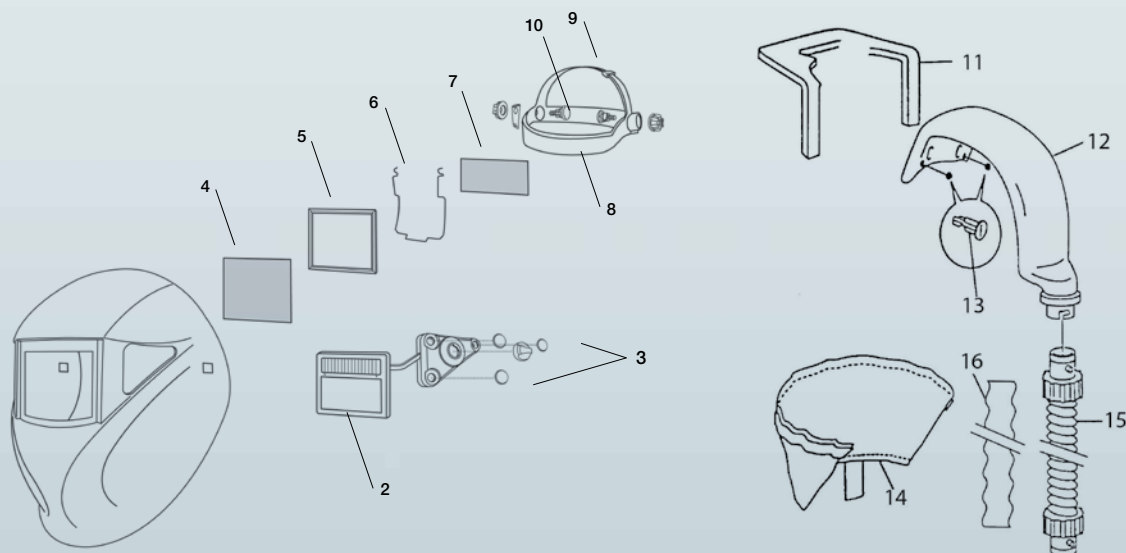
Příslušenství jako ochranné přilby atd., viz str. 38-42.

### Náhradní díly pro New-Tech™ s respirační jednotkou

11	Těsnění hlavy New-Tech™ .....	<b>0700 002 048</b>
12	Vzduchový kanál New-Tech™ .....	<b>0700 002 050</b>
13	Šrouby pro vzduchový kanál, 2ks/balení .....	<b>0700 002 028</b>
14	Těsnění obličeje New-Tech™ .....	<b>0700 002 049</b>
15	Vzduchová hadice - standardní (850 mm) .....	<b>0468 127 011</b>
15	Vzduchová hadice - dlouhá (1000 mm).....	<b>0700 002 055</b>
15	Vzduchová hadice Heavy-duty (850 mm) .....	<b>0700 002 081</b>
16	Kryt hadice (pro vzduchovou hadici).....	<b>0349 501 071</b>
*	Montážní kit New-Tech™ (ochrana hlavy, suchý zip, těsnění hlavové části, vzduch. kanál).....	<b>0700 002 047</b>

\* Neznázorněno

Náhradní díly pro Aristo® Air a Eco Air, viz str. 48-49. Příslušenství např. jako ochranná přilba, viz str. 38-42.



# Svařovací kukly, masky a ochranné štíty

## Origo™ Tech - Náhradní díly

### Náhradní díly pro Origo™ Tech 9-13 – kukla se již nevyrábí

1	Hlavový kříž ESAB Pro .....	0700 000 243
2	Potítko ESAB Pro, 2 ks/balení .....	0700 000 244
3	Přední krycí sklo Origo™ Tech, 10 ks/balení .....	0700 000 245
4	Vnitřní krycí sklo Origo™ Tech, 10 ks/balení .....	0700 000 246
5	ESAB 9-13 ADF rámeček kazety .....	0700 000 235
6	Úchyt kazety se šrouby .....	0700 000 237
7	Kazeta Origo™ Tech 9-13.....	<b>Samostatně není v prodeji</b>
*	Dioptrická skla +1,0 dioptrie .....	0700 000 084
*	Dioptrická skla +1,5 dioptrie .....	0700 000 085
*	Dioptrická skla +2,0 dioptrie .....	0700 000 086
*	Dioptrická skla +2,5 dioptrie .....	0700 000 087
*	Kožená ochrana hrudníku .....	0700 000 062
*	Kožená ochrana hlavy a hrudníku .....	0700 000 063

\* Neznázorněno

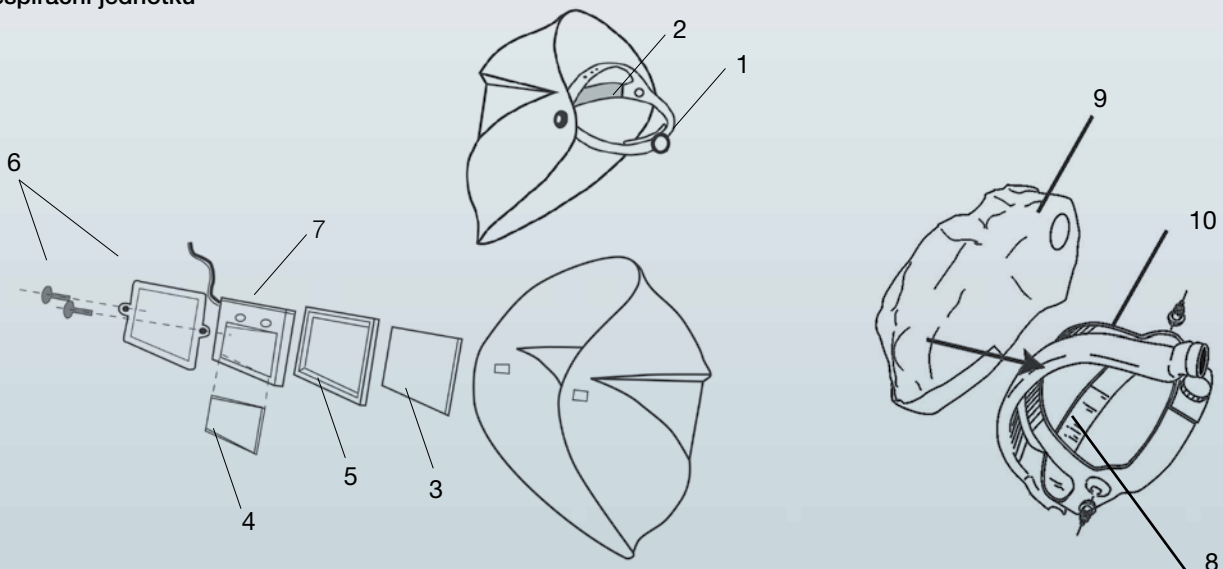
Příslušenství jako ochranné přilby atd., viz str. 38-42.

### Náhradní díly pro Origo™ Tech připravené pro respirační jednotku

8	Potítko ESAB Pro pro respirační jedn., 2 ks/balení.....	0700 000 274
9	Těsnění hlavy a brady.....	0700 002 101
10	Vzduchový kanál včetně hlavového kříže ESAB Pro Origo™ Tech.....	0700 002 102

Náhradní díly pro Origo Air, viz str. 51.

### Náhradní díly pro Origo™ Tech 9-13 & Warrior™ Tech připravené pro respirační jednotku



# Svařovací kukly, masky a ochranné štíty

## Svařovací kukla Albatross

Albatross je řada pasivních kukel se sklopným štítem. Všechny kukly představují kompletní a flexibilní systém a lze je vybavit ochrannou přilbou, chrániči sluchu a filtračními jednotkami. Masky jsou vyrobeny z lehkých a odolných materiálů a zajišťují vysoký komfort díky nastavitelnému hlavovému kříží. Kukly jsou dodávány kompletně sestavené a obsahují ochranu hlavy. Jsou schváleny CE.



### Albatross 4000X 9-13

Pasivní kukla Albatross 4000X 9-13 je kombinací svařovací kukly a průzoru pro broušení. Velký panoramatický průzor umožňuje vynikající výhled a dobrou ochranu během broušení. Samozatmívací filtr DIN 9-13 je upevněn ve sklopném štítu. Hmotnost je 615 g. Schváleno podle CE EN 379, EN 175 a EN 166, třída B.

Albatross 4000X 9-13 standard

**0700 000 319**



### Albatross 4000X

Pasivní kukla Albatross 4000X je kombinací svařovací kukly a průzoru pro broušení. Velký panoramatický průzor umožňuje vynikající výhled a dobrou ochranu během broušení. Svařovací průzor lze dodat s různými velikostmi okna. Součástí je svařovací sklo 10 DIN. Hmotnost 580 g. Schváleno CE EN 175 a EN 166, třída B.

Albatross 4000X standard

**0700 000 315**



### Albatross 1000

Pasivní kukla Albatross 1000 má sklopný štít s velikostí svařovacích skel 60 x 110 mm nebo 90 x 110 mm. Plastové krycí sklo poskytuje ochranu obličeje při zdvižení přední části. Součástí všech kukel je svařovací sklo DIN 10. Hmotnost je 400 g (60 x 110) nebo 420g (90 x 110). Schváleno CE EN 175.

Albatross 1000 60 x 110 standard

**0000 595 200**

Albatross 1000 90 x 110 standard

**0349 502 204**

# Svařovací kukly, masky a ochranné štíty

## Albatross připravena pro respirační jednotku



### Kukla Albatross s respirační jednotkou

Všechny kukly Albatross jsou připraveny pro použití s respirační jednotkou Eco Air. Kukly jsou vybaveny těsněním hlavy a obličejové části a vzduchovým kanálem. Nízká hmotnost (610, 630, 780, 880 g) a výborná ochrana zajišťují komfort pro profesionální svařeče. Adaptér a jednotku Air je nutné objednat zvlášť.

Albatross 1000 60 x 110 připraveno pro Air	<b>0700 000 352</b>
Albatross 1000 90 x 110 připraveno pro Air	<b>0700 000 351</b>
Albatross 4000X připraveno pro Air	<b>0700 000 316</b>
Albatross 4000X 9-13 připraveno pro Air	<b>0700 000 320</b>
Adaptér pro vzduchovou hadici	<b>0700 002 176</b>
Eco Air IQ kit včetně vzduchové hadice	<b>0700 002 175</b>



# Svařovací kukly, masky a ochranné štíty

## Albatross připravena pro respirační jednotku

### Kukla Albatross připravena pro ochrannou přilbu a respirační jednotku

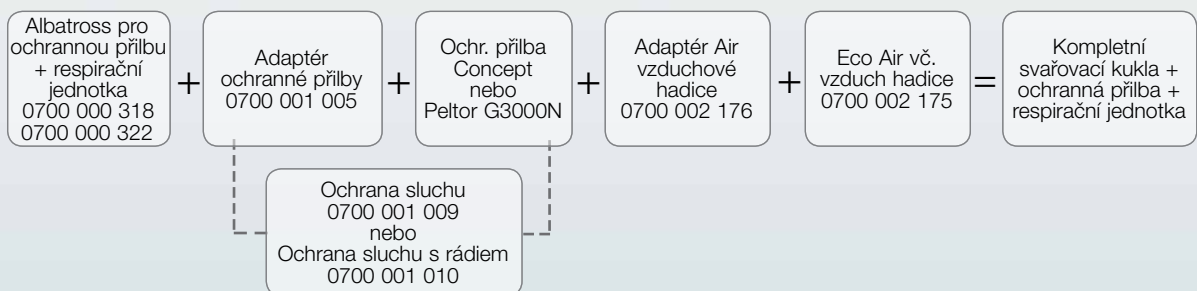


Ochranná přilba je dostupná v těchto barevných provedeních.

Kukla Albatross 4000X pro uchycení ochranné přilby Peltor G3000N a jednotky Eco Air. Vzduch je dodáván po obou stranách kukly. Hmotnost kukly je pouze 560 g a 660 g. Žlutá ochranná přilba Peltor G3000N je vyrobena z ABS, stabilizována proti UV záření. Hmotnost je 340 g.

Albatross 4000X připravena pro ochr. přilbu + resp. jedn. *)	<b>0700 000 318</b>
Albatross 4000X 9-13 připravena pro ochr. přilbu & resp. jedn. *)	<b>0700 000 322</b>
Adaptér pro ochrannou přilbu Peltor G3000N	<b>0700 001 005</b>
Ochrana sluchu SNR 29 dB	<b>0700 001 009</b>
Ochrana sluchu s FM-rádiem SNR 29 dB	<b>0700 001 010</b>
Ochranná přilba Peltor G3000N	<b>0468 051 881</b>
Ochranná přilba žlutá	<b>0700 000 052</b>
Ochranná přilba bílá	<b>0700 000 135</b>
Ochranná přilba modrá	<b>0700 000 136</b>
Ochranná přilba červená	<b>0700 000 138</b>
Ochranná přilba oranžová	<b>0700 000 142</b>
Potítko, 10 ks/balení	<b>0700 000 140</b>
Hlavový kříž pro ochr. přilbu Concept, 10 ks/balení	<b>0700 000 141</b>
Adaptér pro vzduchovou hadici	<b>0700 002 176</b>
Sada Eco Air včetně vzduchové hadice	<b>0700 002 175</b>

\*) Ochrannou přilbu je nutné objednat zvlášť



# Svařovací kukly, masky a ochranné štíty

## Albatross připravena pro respirační jednotku

### Albatross pro ochrannou přilbu



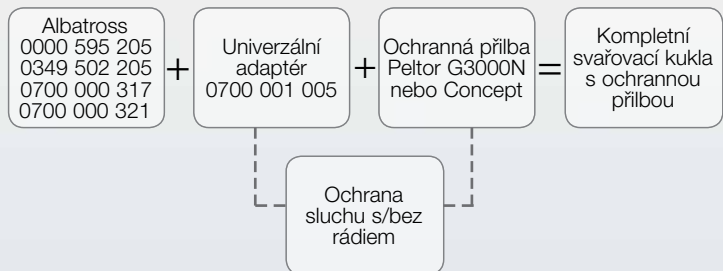
Kuklu Albatross je možné použít v kombinaci s ochrannou přilbou Concept a Peltor G3000N. Žlutá ochranná přilba Peltor G3000N je vyrobena z materiálu ABS odolného vůči UV záření. Její hmotnost je pouze 340 g. Dodává se s potítkem a ochranou sluchu, kterou lze jednoduše připojit. Schváleno normou CE EN 397.

Albatross 1000 60 x 110 pro ochrannou přilbu*)	<b>0000 595 205</b>
Albatross 1000 90 x 110 pro ochrannou přilbu*)	<b>0349 502 205</b>
Albatross 4000X pro ochrannou přilbu *)	<b>0700 000 317</b>
Albatross 4000X 9-13 pro ochrannou přilbu *)	<b>0700 000 321</b>
Adaptér univerzální pro Concept/Peltor G3000N	<b>0700 001 005</b>
Ochranná přilba Peltor G3000N	<b>0468 051 881</b>
Ochranná přilba Concept žlutá	<b>0700 000 052</b>
Ochranná přilba Concept bílá	<b>0700 000 135</b>
Ochranná přilba Concept modrá	<b>0700 000 136</b>
Ochranná přilba Concept červená	<b>0700 000 138</b>
Ochranná přilba Concept oranžová	<b>0700 000 142</b>
Potítko pro ochrannou přilbu Concept, 10 ks/balení	<b>0700 000 140</b>
Hlavový kříž Concept, 10 ks/balení	<b>0700 000 141</b>
Ochrana sluchu Universal SNR 29 dB	<b>0700 001 009</b>
Ochrana sluchu Universal s FM-rádiem SNR 29 dB	<b>0700 001 010</b>



Ochranná přilba je dostupná v těchto barevných provedeních.

\*) Ochrannou přilbu nutné objednat zvlášť



# Svařovací kukly, masky a ochranné štíty

## Albatross – Náhradní díly

### Náhradní díly Albatross 1000, 4000X a 4000X 9-13 Standard /připraveno pro ochrannou přilbu/ připraveno pro respirační jednotku

1	Výklopný štít 60 x 110.....	0000 595 152
1	Výklopný štít 90 x 110.....	0349 501 084
2	Plastové krycí sklo 60 x 110, 100 ks/balení.....	0160 307 001
2	Plastové krycí sklo 90 x 110, 100 ks/balení.....	0160 307 004
3	Pružina 60 x 110, 5 ks/balení.....	0000 595 153
3	Pružina 90 x 110, 5 ks/balení.....	0000 595 383
4	Hlavový kříž ESAB Pro.....	0700 000 243
5	Kryt hadice pro Eco Air.....	0349 501 071
5	Kryt hadice pro Origo™ Air.....	0700 002 104
6	Těsnění hlavy a brady.....	0700 000 951
7	Vnitřní krycí sklo 60 x 110, DIN 10, 25 ks/balení.....	0160 292 002
7	Vnitřní krycí sklo 90 x 110 80g, DIN 10, 25 ks/balení.....	0760 031 632
8	Vzduchový kanál včetně hlavového kříže ESAB Pro.....	0700 002 102
9	Adaptér pro vzduchovou hadici Eco Air.....	0700 002 176
10	Potítka ESAB Pro, 2 ks/balení.....	0700 000 244
11	Potítka ESAB Pro pro respirační jednotku, 2 ks/balení.....	0700 000 274
12	Vzduchová hadice Origo™ Air (850 mm).....	0700 002 103
12	Vzduchová hadice Eco Air/CA standard (850 mm).....	0468 127 011
12	Vzduchová hadice Eco Air/CA standard (1000 mm).....	0700 002 055
12	Vzduchová hadice Eco Air/CA heavy-duty (850 mm).....	0700 002 081
13	Velký průzor UV.....	0700 000 238
14	Přední krycí sklo, 107 x 88, průhledné, 10 ks/balení.....	0700 000 277
14	Přední krycí sklo, 107 x 88, průhledné, 10 ks/balení.....	0700 000 277
15	Úchyt průzoru.....	0700 000 347
16	Souprava upevňovacích prvků.....	0700 000 048
17	Upevnění rámečku se šrouby 90 x 110.....	0700 000 380
18	Rámeček samozatmívací kazety.....	0700 000 235
19	Kazeta Albatross 4000X 9-13.....	0700 000 261
20	Těsnění brady a hlavy Albatross 4000X pro ochrannou přilbu a jednotku Air.....	0700 000 233
21	Vzduchová hadice (levá a pravá) včetně adaptéru pro Origo™ Air.....	0700 002 089
22	Vnitřní krycí sklo 51 x 108 Albatross 4000X 9-13, 10 ks/balení.....	0700 000 228
23	Upevnění kazety pro 4000X se šrouby.....	0700 000 237
*	Adaptér svařovací kukly Albatross 4000X.....	0700 000 379
*	Samozatmívací sklo DIN 10, 60 x 110, včetně ochranného skla DIN 2.....	0700 000 029

\* Neznázorněno. Příslušenství jako dioptrická skla, ochranné přilby, atd., viz str. 38-42. Náhradní díly pro Eco Air, viz str. 49.

#### Albatross 1000



Standard - s ochr. přilbou - s respirační jedn.

#### Albatross 4000X a 4000X 9-13



Standard - s ochr. přilbou - s respirační jedn.

#### Albatross 4000X a 4000X 9-13 Ochr. přilba & respirační jedn.

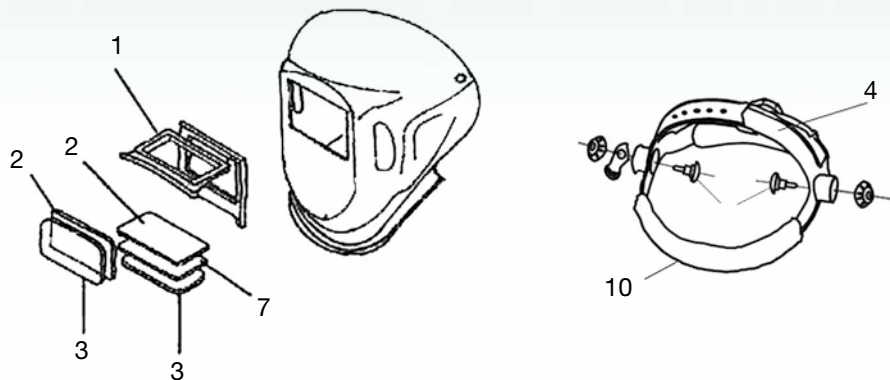




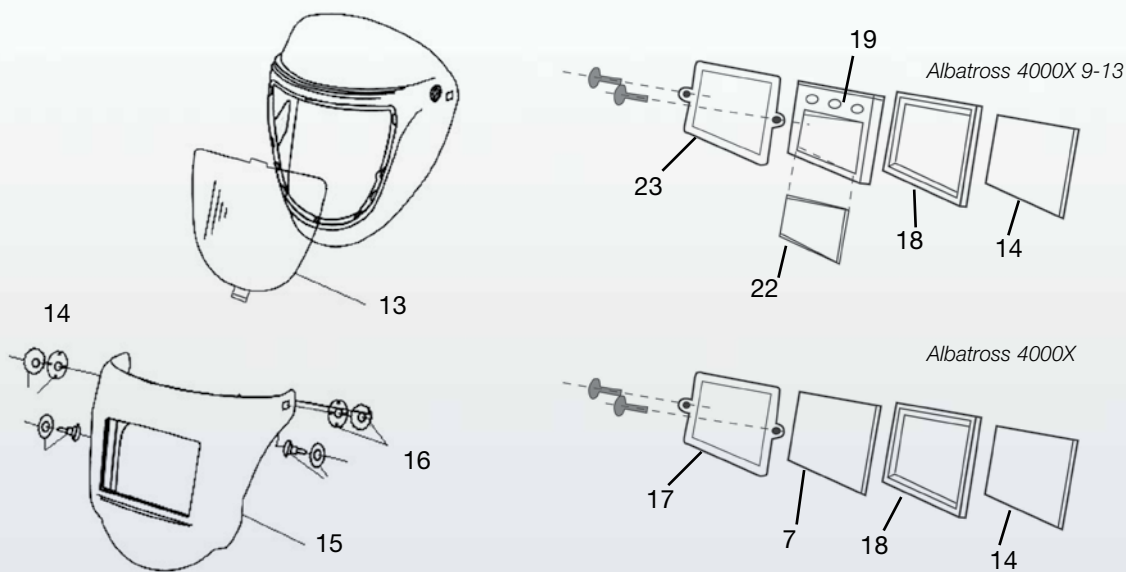
# Svařovací kukly, masky a ochranné štíty

## Albatross – Náhradní díly

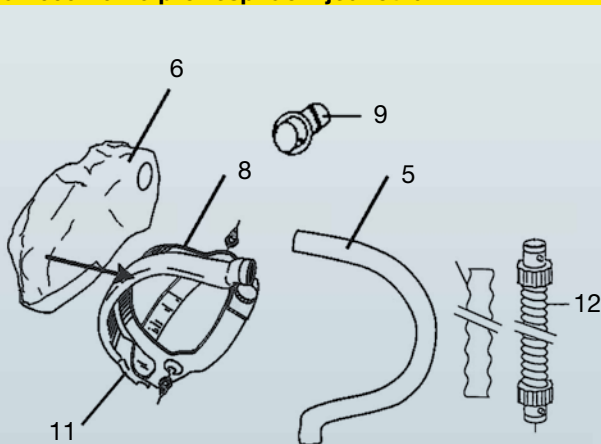
**Náhradní díly pro Albatross 1000 standard /svařovací kukla/ a respirační jednotku**



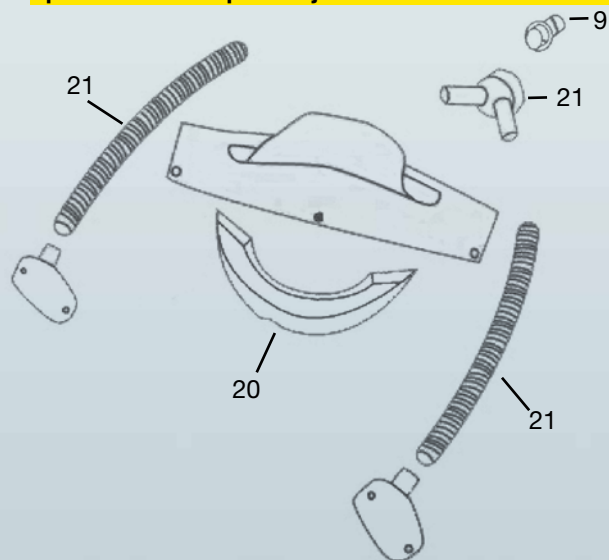
**Náhradní díly pro Albatross 4000X/4000X 9-13 standard /svařovací kukla/ a respirační jednotku**



**Náhradní díly pro Albatross 1000, 4000X a 4000X 9-13 pro respirační jednotku**



**Náhradní díly pro Albatross 4000X a 4000X 9-13 pro helmu a respirační jednotku**



# Svařovací kukly, masky a ochranné štíty

## Globe-Arc – pasivní kukly

Svařovací kukla Globe-Arc je konstruována pro ideální ochranu při všech činnostech v kovovýrobě. Vnitřní štít je kombinován s vnějším sklopným štítem a zajišťuje plnou ochranu proti IR a UV záření. Vnitřní štít je k dispozici v několika provedeních; DIN 2, DIN 3 a DIN 5. Kukla je proto vhodná také pro broušení, řezání plynem a pálení plazmou.



# Svařovací kukly, masky a ochranné štíty

## Globe-Arc – kombinace



### Pasivní kukla Globe-Arc pro svařování a broušení

Kukla Globe-Arc je ideální pro kombinaci svařování a broušení. Průzory zajišťují ochranu před UV a IR zářením. Je dostupná v různých stupních ztmavení. Kukla je vybavena pevným a komfortním hlavovým křížem.

Globe-Arc ztmavení 7 (vnitřní 3 + vnější 5)	<b>0700 000 308</b>
Globe-Arc ztmavení 10 (vnitřní 3 + vnější 8)	<b>0700 000 947</b>
Globe-Arc ztmavení 11 (vnitřní 2 + vnější 10)	<b>0700 000 943</b>



### Kukla Globe-Arc pro svařování a broušení s ochrannou přilbou

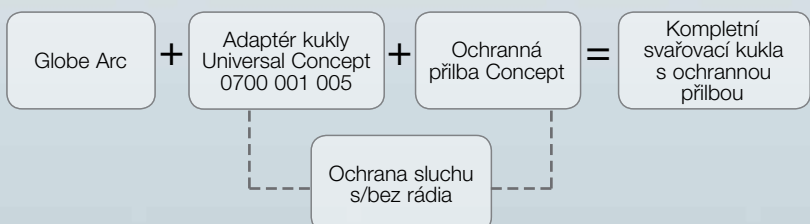
Globe-Arc umožňuje svařeči, jako jediná kukla na trhu, možnost uvolnit kuklu z přilby pouze jednou rukou. To znamená optimální bezpečnost a ergonomii. Svařovací kukla se nasazuje a sundává podle potřeby za použití speciálního adaptéru a krk svařeče tak není neustále namáhán její vahou. Přilba je vyrobena z ABS a má hmotnost pouze 300 g. K dispozici v šesti různých barvách. Dodává se s potítkem. Schváleno normou CE EN 397.



Ochranná přilba je dostupná v těchto barevných provedeních.

Globe-Arc DIN 7 (3+5)	<b>0700 000 308</b>
Globe-Arc DIN 10 (3+8)	<b>0700 000 947</b>
Globe-Arc DIN 11 (2+10)	<b>0700 000 943</b>
Adaptér kukly Universal Concept	<b>0700 001 005</b>
Ochranná přilba Concept žlutá	<b>0700 000 052</b>
Ochranná přilba Concept bílá	<b>0700 000 135</b>
Ochranná přilba Concept modrá	<b>0700 000 136</b>
Ochranná přilba Concept červená	<b>0700 000 138</b>
Ochranná přilba Concept ořazová	<b>0700 000 142</b>
Potítko pro ochrannou přilbu Concept, 10 ks/balení	<b>0700 000 140</b>
Hlavový kříž ochr. přilby Concept, 10 ks/balení	<b>0700 000 141</b>
Ochrana sluchu Universal SNR 29 dB	<b>0700 001 009</b>

Ochrana sluchu Universal s FM-rádiem SNR 29 dB **0700 001 010**



# Svařovací kukly, masky a ochranné štíty

## Globe-Arc – Respirační jednotky & Náhradní díly



### Pasivní kukla Globe-Arc pro svařování a broušení připravená pro použití s respirační jednotkou

Kuklu Globe-Arc lze použít s respirační jednotkou Eco Air. Kukla je dodávána zcela smontována i s těsníci prvky a je připravena k použití. Schváleno CE.

Globe-Arc DIN 10 připravena pro respirační jednotku	<b>0700 000 935</b>
Globe-Arc DIN 11 připravena pro respirační jednotku	<b>0700 000 936</b>
Origo Air	<b>0700 002 100</b>

Globe-Arc + respirační jednotka 0700 000 935 0700 000 936	+	Origo Air 0700 002 100	=	Kompletní kukla včetně respirační jednotky
---	---	---------------------------	---	--

### Náhradní díly pro Globe-Arc

1	Souprava upevňovacích prvků .....	<b>0700 000 048</b>
2	Vnitřní průzor čirý .....	<b>0700 000 238</b>
2	Vnitřní průzor DIN 2 .....	<b>0700 000 239</b>
2	Vnitřní průzor DIN 3 .....	<b>0700 000 240</b>
2	Vnitřní průzor DIN 5 .....	<b>0700 000 241</b>
3	Sklopný průzor DIN 5 .....	<b>0700 000 242</b>
3	Sklopný průzor DIN 8 .....	<b>0700 000 247</b>
3	Sklopný průzor DIN 10 .....	<b>0700 000 248</b>
4	Sklopný štít .....	<b>0700 000 249</b>
5	Hlavový kříž ESAB Pro .....	<b>0700 000 243</b>
6	Potítka ESAB Pro, 2 ks/balení .....	<b>0700 000 244</b>

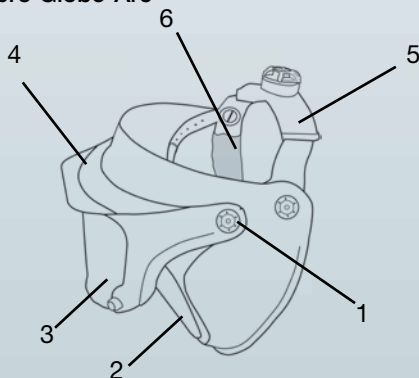
Náhradní díly např. ochranné přilby viz str. 38-42.

### Náhradní díly pro Globe-Arc s respirační jednotkou

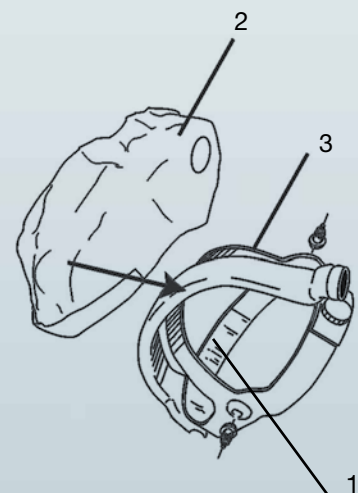
1	Potítka ESAB Pro pro respirační jedn., 2 ks/balení .....	<b>0700 000 274</b>
2	Těsnění hlavy a brady .....	<b>0700 000 951</b>
3	Vzduchový kanál včetně hlavového kříže ESAB Pro .....	<b>0700 002 102</b>

Náhradní díly pro Eco Air, viz str. 49.

Náhradní díly pro Globe-Arc



Náhradní díly pro Globe-Arc s respirační jednotkou





# Svařovací kukly, masky a ochranné štíty

## Svařovací kukla Eco-Arc II

Kukla Eco-Arc má nejnovější design pasivní kukly se sklopným štítem. Masku kukly je vyrobena z polypropylenu, je velice lehká a zajišťuje výbornou ochranu hlavy. Kukla je vhodná pro použití ve všech svařovacích polohách. Sklopný štít je dostupný v šesti velikostech. Kukla je dodávána kompletní, se sklopným štítem vybaveným minerálním sklem s DIN 11 a velkým vnitřním průzorem.



# Svařovací kukly, masky a ochranné štíty

## Svařovací kukla Eco-Arc II a náhradní díly



### Svařovací kukla Eco-Arc II

Eco-Arc II 60 X 110 20 ks/balení*	<b>0700 000 760</b>
Eco-Arc II 60 X 110 baleno po kusech**	<b>0700 000 761</b>
Eco-Arc II 90 X 110 20 ks/balení*	<b>0700 000 762</b>

\* Kukly jsou dodávány nesmontovány v krabicích po 20 ks, se skořepinou, hlavovým křížem, sklupným štítem, filtračními skly DIN 11, ochrannými skly a instrukčním manuálem pro každou položku.

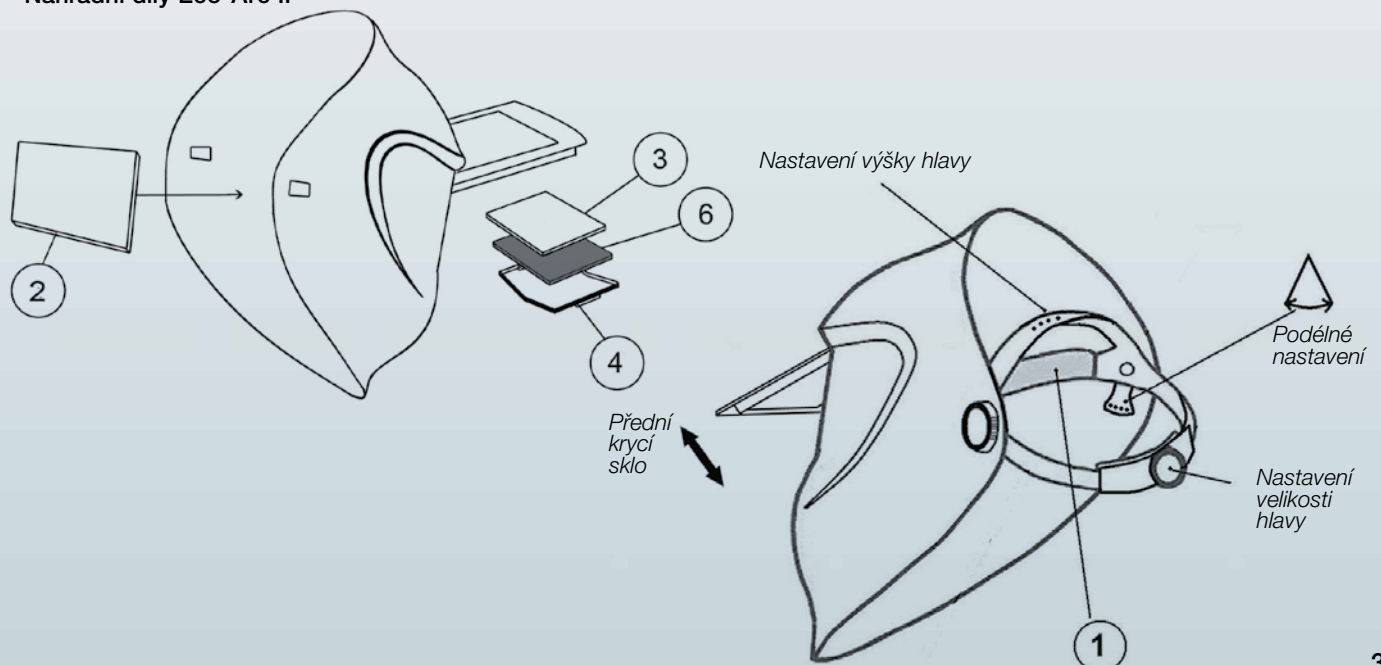
\*\* Smontované kukly jsou dodávány kompletně balené v plastovém obalu.

### Náhradní díly pro Eco-Arc II

1 Potítka .....	<b>0700 000 244</b>
2 Vnitřní krycí sklo Eco-Arc .....	<b>0700 000 252</b>
3 Přední krycí sklo 60 x 110 .....	<b>0160 307 001</b>
3 Přední krycí sklo 90 x 110 .....	<b>0160 307 004</b>
4 Přední krycí sklo 51 x 108 .....	<b>0160 307 002</b>
4 Upevňující klip 60 x 110.....	<b>0700 000 255</b>
5 Upevňující klip 90 x 110.....	<b>0700 000 256</b>
5 Upevňující klip 51 x 108 .....	<b>0700 000 257</b>
6 Filtrační sklo 60 x 110.....	<b>0160 292 003</b>
6 Filtrační sklo 90 x 110.....	<b>0760 031 633</b>
6 Filtrační sklo 51 x 108.....	<b>0760 031 603</b>
* Kůže ochrana hrudníku .....	<b>0700 000 062</b>
* Kůže ochrana hlavy a hrudníku .....	<b>0700 000 063</b>

\* Neznázorněno

### Náhradní díly Eco-Arc II



# Svařovací kukly, masky a ochranné štíty

## Svařovací kukla Euromask



### Euromask

Euromask je kukla určená pro svařování a řezání, která zajišťuje účinnou ochranu před UV a IR zářením. Během svařování musí být průzor v dolní poloze. Velké zorné pole zajišťuje účinnou ochranu očí při broušení. Euromask lze kombinovat s různými IR a UV chrániči. Je k dostání s ochrannou přílbou nebo připravena pro použití s filtrační jednotkou.

Euromask DIN 10 (1,7 + 8)	<b>0000 500 501</b>
Euromask DIN 11 (1,7 + 10)	<b>0000 500 500</b>



### Svařovací kukla Euromask s ochrannou přílbou

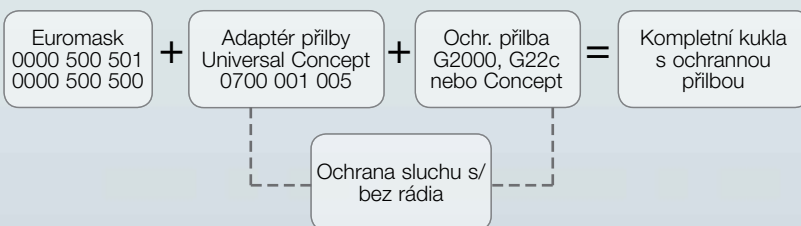
Nahrazením hlavového kříže adaptérem pro ochrannou přílbu může být kukla Globe-Arc nasazena na ochrannou přílbu ESAB. Kukla může být nasazena a sejmuta jednoduchým hmatem. Speciálně tvarovaná přílba zajišťuje optimální bezpečnost. Přílba je vyrobená z ABS a má hmotnost 300 g. Schváleno normou CE EN 397.

Euromask DIN 10 (1,7 + 8)	<b>0000 500 501</b>
Euromask DIN 11 (1,7 + 10)	<b>0000 500 500</b>
Adaptér přílby Universal Concept	<b>0700 001 005</b>

Ochranná přílba Concept žlutá	<b>0700 000 052</b>
Ochranná přílba Concept bílá	<b>0700 000 135</b>
Ochranná přílba Concept modrá	<b>0700 000 136</b>
Ochranná přílba Concept červená	<b>0700 000 138</b>
Ochranná přílba Concept oranžová	<b>0700 000 142</b>
Potítko pro ochr. přílbu Concept, 10 ks/balení	<b>0700 000 140</b>
Hlavový kříž pro ochr. přílbu Concept, 10 ks/balení	<b>0700 000 141</b>
Ochrana sluchu Universal SNR 29 dB	<b>0700 001 009</b>
Ochrana sluchu Universal s FM-rádiem SNR 29 dB	<b>0700 001 010</b>



Ochranná přílba je dostupná v těchto barevných provedeníích.





# Svařovací kukly, masky a ochranné štíty

## Svařovací kukla Euromask – náhradní díly



### Svařovací kukla Euromask s respirační jednotkou

Svařovací kuklu Euromask lze použít s respirační jednotkou Eco Air. Svařovací kukly jsou dodávány zcela smontovány i s těsnícími prvky a vzduchovým kanálem. Schváleno CE.

Euromask DIN 10 připravena pro respirační jednotku	<b>0700 000 901</b>
Euromask DIN 11 připravena pro respirační jednotku	<b>0700 000 902</b>
Eco Air komplet včetně vzduchové hadice	<b>0700 002 175</b>



### Náhradní díly pro Euromask

Ochrana brady .....	<b>0000 500 522</b>
Rám průzoru .....	<b>0000 500 511</b>
Hlavový kříž .....	<b>0000 500 519</b>
Sada závěsu pro průzor .....	<b>0000 595 208</b>
Průzor DIN 5 .....	<b>0000 500 525</b>
Průzor DIN 8 .....	<b>0000 500 514</b>
Průzor DIN 9 .....	<b>0700 500 535</b>
Průzor DIN 10 .....	<b>0000 500 515</b>
Průzor DIN 11 .....	<b>0000 500 535</b>
Průzor velký DIN 8 .....	<b>0000 500 318</b>
Průzor velký DIN 10 .....	<b>0349 501 088</b>
UV sklo čiré (vnitřní sklo) .....	<b>0000 500 526</b>
UV sklo DIN 1.7 (vnitřní sklo) .....	<b>0000 500 512</b>
UV sklo DIN 3 (vnitřní sklo) .....	<b>0000 500 513</b>
UV sklo DIN 5 (vnitřní sklo) .....	<b>0000 500 524</b>
* Kožená ochrana hrudníku pro svařovací kuklu .....	<b>0700 000 062</b>
* Kožená ochrana hlavy a hrudníku pro svařovací kuklu .....	<b>0700 000 063</b>

\* Neznázorněno.

Náhradní díly, ochranné přilby, atd., viz str. 38-42.

### Náhradní díly pro Euromask s respirační jednotkou

Vzduchová hadice standardní (850 mm) .....	<b>0468 127 011</b>
Vzduchová hadice dlouhá (1000 mm) .....	<b>0700 002 055</b>
Vzduchová hadice Heavy-duty (850 mm) .....	<b>0700 002 081</b>
Těsnění hlavy pro kuklu s respirační jednotkou .....	<b>0700 002 078</b>
Vzduchový kanál Euromask .....	<b>0700 002 002</b>

# Svařovací kukly, masky a ochranné štíty

## Pasivní svařovací kukly



### Kožená maska

Tuto koženou masku lze použít v prostorách, ve kterých není dostatek místa pro svařování s použitím klasických svařovacích kukel. Velikost skla 90 x 110 mm.

Kožená maska

**0000 593 221**



### Kukla SF11 s krátkou skořepinou

Tradiční kukla s krátkou skořepinou, vyrobená z vysoce odolného skleněného vlákna. Hmotnost 600 g. Otvor pro sklo 108 x 83 mm.

SF11

**0700 654 889**

Přezývý rámeček na sklo, 5 ks

**0701 380 163**

Pěnový pásek (bílý), 10 ks

**0701 415 838**



### Lehká kukla SF8

Lehká termoplastická kukla o hmotnosti 420 g. Otvor pro sklo 108 x 83 mm.

SF8

**0701 380 430**

Přezývý rámeček na sklo, 5 ks/balení

**0701 380 163**

Pěnový pásek (bílý), 10 ks/balení

**0701 415 838**



### Kukla SF10

Tradiční sklolaminátová kukla s krátkou skořepinou. Otvor pro sklo 108 x 51 mm.

SF10

**0700 654 859**

# Svařovací kukly, masky a ochranné štíty

## Pasivní svařovací kukly



### Ochranný štít SF 12 s držadlem

Ochranný štít s držadlem ze skelného vlákna, s dlouhou skořepinou.  
Hmotnost 525 g. Velikost skla 108 x 83 mm.

SF12  
Murex SF12

**0700 654 890**  
**0700 000 349**

*Neobsahuje svařovací sklo.*



### Ochranný štít s držadlem SF2

Ochranný štít s držadlem s plochou přední částí ze skelného vlákna.  
Hmotnost 450 g. Velikost skla 108 x 83 mm.

SF2

**0700 655 002**

*Neobsahuje svařovací sklo.*



### Ochranný štít E s držadlem

Bezpečnostní svařovací štít s výměnným svařovacím sklem,  
60 x 110 mm.

Ochranný štít E s držadlem

**0332 109 880**





## Filtrační skla

Tradiční skleněná filtrační skla s vynikající UV a IR ochranou a tepelnou stálostí. Filtrační skla nejsou odolná a musí být používána v kombinaci se zadním sklem z polykarbonátu a skleněným nebo plastovým krycím sklem.

Filtrační sklo 60 x 110, odstín 8, 25 ks  
 Filtrační sklo 60 x 110, odstín 9, 25 ks  
 Filtrační sklo 60 x 110, odstín 10, 25 ks  
 Filtrační sklo 60 x 110, odstín 11, 25 ks  
 Filtrační sklo 60 x 110, odstín 12, 25 ks  
 Filtrační sklo 60 x 110, odstín 13, 25 ks

Filtrační sklo 90 x 110, odstín 9, 25 ks  
 Filtrační sklo 90 x 110, odstín 10, 25 ks  
 Filtrační sklo 90 x 110, odstín 11, 25 ks  
 Filtrační sklo 90 x 110, odstín 12, 25 ks  
 Filtrační sklo 90 x 110, odstín 13, 25 ks

Filtrační sklo 50 x 105, odstín 9, 25 ks  
 Filtrační sklo 50 x 105, odstín 10, 25 ks  
 Filtrační sklo 50 x 105, odstín 11, 25 ks  
 Filtrační sklo 50 x 105, odstín 12, 25 ks  
 Filtrační sklo 50 x 105, odstín 13, 25 ks

**0160 292 000**  
**0160 292 001**  
**0160 292 002**  
**0160 292 003**  
**0160 292 004**  
**0160 292 005**

Filtrační sklo 51 x 108, odstín 9, 25 ks  
 Filtrační sklo 51 x 108, odstín 10, 25 ks  
 Filtrační sklo 51 x 108, odstín 11, 25 ks  
 Filtrační sklo 51 x 108, odstín 12, 26 ks  
 Filtrační sklo 51 x 108, odstín 13, ks 25

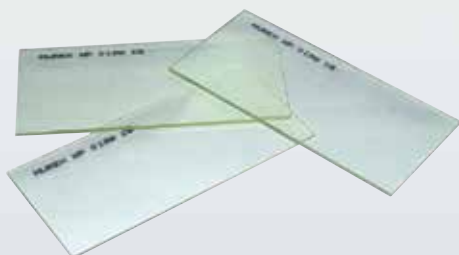
**0760 031 601**  
**0760 031 602**  
**0760 031 603**  
**0760 031 604**  
**0760 031 605**

Filtrační sklo 50 mm průměr, odstín 4  
 Filtrační sklo 50 mm průměr, odstín 5  
 Filtrační sklo 50 mm průměr, odstín 6

**0000 665 604**  
**0000 665 605**  
**0000 665 606**

**0760 031 631**  
**0760 031 632**  
**0760 031 633**  
**0760 031 634**  
**0760 031 635**

**0590 028 216**  
**0590 028 217**  
**0590 028 218**  
**0590 028 219**  
**0590 028 220**



## Krycí skla

Všechny filtry musí být vybaveny vhodnými krycími skly kvůli ochraně filtračního skla před rozstříkáním a poškrábáním.

Krycí sklo 60 x 110, sklo, 25 ks  
 Krycí sklo 60 x 110, plast, 100 ks  
 Krycí sklo 90 x 110, sklo, 100 ks  
 Krycí sklo 90 x 110, plast, 100 ks  
 Krycí sklo 51 x 108, sklo, 25 ks  
 Krycí sklo 51 x 108, plast, 100 ks  
 Krycí sklo 50 x 105, sklo, 100 ks  
 Krycí sklo 50 x 105, plast, 100 ks  
 Krycí sklo 98 x 75, sklo, 100 ks  
 Krycí sklo 98 x 75, plast, 100 ks  
 Krycí sklo 108 x 83, sklo, 10 ks  
 Krycí sklo 50 mm průměr, sklo, 50 ks

**0291 102 701**  
**0160 307 001**  
**0760 031 040**  
**0160 307 004**  
**0760 031 010**  
**0160 307 002**  
**0590 028 221**  
**0590 028 222**  
**0000 915 058**  
**0000 915 097**  
**0701 416 341**  
**0000 665 600**

### CR 39 krycí skla

Krycí sklo CR39 108 x 51, 10 ks  
 Krycí sklo CR39 108 x 83, 10 ks  
 Krycí sklo CR39 60 x 110, 10 ks  
 Krycí sklo CR39 90 x 110, 10 ks

**0701 416 348**  
**0701 416 350**  
**0701 416 352**  
**0700 000 139**

# Příslušenství pro svařovací kukly

## Příslušenství pro svařovací kukly ESAB



### Kožená ochrana hlavy, hrudníku a zátylku

Ochrana zadní části hlavy a hrudníku obsahuje dva kožené díly, které se upevňují na svařovací kukly. Jsou ideální pro aplikace, kde je nutná celková ochrana hlavy. Chrání proti rozstříku a jiným částicím vznikajících při svařování. Jeden díl zakrývá hrudník, zatímco druhý chrání část hlavy a zátylku zadní části kukly. Ochrana má gumové zakončení, kterým se připevní na vrchní část kukly. Při aplikaci použijte tekuté mýdlo pro ochranu gumových součástí.

Kožená ochrana hrudníku

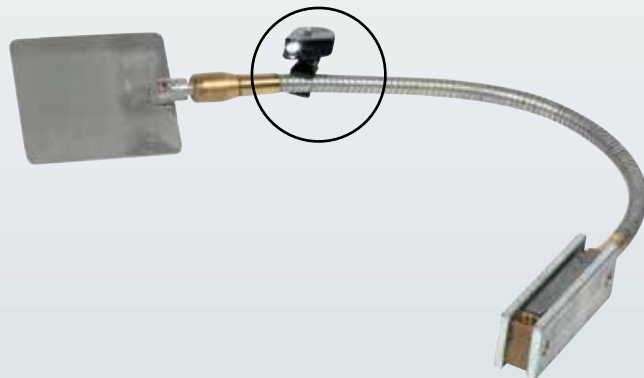
**0700 000 062**

Kožená ochrana hlavy a hrudníku

**0700 000 063**



40 mm



### ESAB Easy-Lite

Easy-Lite je malá, ale efektivní svítilna, která může být jednoduše upevněna na svařovací kuklu, ochrannou přilbu, ochranné brýle a všude tam, kde jsou zhoršené světelné podmínky. Svítilna je také ideální nástroj pro kombinaci s inspekčním zrcátkem. Svítilna je vybavena přepínacím vypínačem a kapacita baterie vydrží na 50 hodin nepřetržitého provozu.

ESAB Easy-Lite

**0700 014 040**





## Dioptrická skla

Všechny svařovací kukly mohou být vybaveny dioptrickými skly. Tato skla jsou upevněna zevnitř, proto není potřeba žádný adaptér. K dispozici jsou čtyři typy +1,0 / +1,5 / +2,0 / +2,5. K použití s kuklami New Tech, Aristo Tech, Origo Tech a Eye-Tech II.

Dioptrická skla + 1,0 dioptrie	<b>0700 000 084</b>
Dioptrická skla + 1,5 dioptrie	<b>0700 000 085</b>
Dioptrická skla + 2,0 dioptrie	<b>0700 000 086</b>
Dioptrická skla + 2,5 dioptrie	<b>0700 000 087</b>

## Svařovací kukla Warrior™ Tech má dioptrická skla namontována uvnitř kukly, adaptér není potřebný.

Svařovací kukla Albatross 4000X má dioptrická skla menší než svařovací skla. Upevněna jsou na vnitřní stranu kukly, podobně jako kukla Eye-Tech.

Dioptrická skla + 1,0 dioptrie	<b>0367 951 001</b>
Dioptrická skla + 1,5 dioptrie	<b>0367 951 002</b>
Dioptrická skla + 2,0 dioptrie	<b>0367 951 003</b>
Dioptrická skla + 2,5 dioptrie	<b>0367 951 004</b>
Rámeček pro dioptrická skla Eye-Tech™	<b>0700 000 030</b>



## Sada pro rozšíření masky svař. kukly

Sada rozšiřuje masku svařovací kukly a umožňuje tak svařeči používat chrániče sluchu pod svařovací kuklou. Je použitelná pro všechny svařovací kukly.

Sada pro rozšíření masky svařovací kukly	<b>0700 001 004</b>
--	---------------------

# Ochranné přilby a ochrana sluchu

Ochranné přilby ESAB s adaptérem pro připevnění ochrany sluchu lze kombinovat s celou řadou svařovacích kukel ESAB.

Ochrana sluchu - ať už standardní model nebo model s rádiem - může být použit ve všech kombinacích.

Tento systém umožňuje mnohem komplexnější výběr svařovacích kukel. Použijete pouze jeden model ochranné přilby, kde odstraníte hlavový pásek a připevníte adaptér kukly. Nepotřebujete mít speciální ochrannou přilbu nebo svařovací kuklu. Svařovací kukly mohou být jednoduše odstraněny z přilby posunutím chráničů uší do polohy nahoře a vyjmutím kukly z adaptéru. Kukla je upevněna k přilbě ve chvíli, kdy chrániče uší jsou v poloze dolů.

Po ukončení svařování je kukla jednoduchým hmatem uvolněna z přilby a Vy můžete pokračovat v práci ve stejné přilbě i s použitím chráničů uší. Žádné nástroje k těmto operacím nepotřebujete.



Adaptér Universal lze kombinovat s jakoukoliv svařovací kuklou a ochrannou přilbou ESAB.



## Ochrana sluchu standardní

- úzký profil



Ochrana sluchu, standardní nebo s FM-rádiem, je jednoduše upevněna k adaptéru svařovací kukly.



## Ochrana sluchu s rádiem

- Li-Ion baterie s 80 provozními hodinami
- Automatické vyhledávání kanálu
- Paměť pro poslední vyhledané kanály
- Úzký profil
- Digitální nastavení, vybrané kanály vždy přesně nastaveny
- Funkce DX pro vyhledávání lokálních kanálů
- Krátká anténa



# Ochranné přilby a ochrana sluchu



## Pozice připojení kukly k přilbě – s nebo bez ochrany sluchu

Po ukončení svařování může být svařovací kukla posunuta pomocí černého adaptéru na přilbě, viz šipky výše. Při použití ochrany sluchu je vše jednodušší, pak stačí posunout chrániče uší připevněné k přilbě do pozice nahoře a adaptér přilby je automaticky posunut do správné pozice. Posunutím svařovací kukly dopředu se uvolní od přilby. K tomu není potřeba žádný nástroj a zároveň při výměně svařovací kukly není potřeba měnit ochrannou přilbu.

## Upevnění ochranné přilby

Při odsunutí svařovací kukly do pozice dole je kukla automaticky zafixována.

## Možné kombinace

Vyberte si standardní svařovací kuklu ESAB, sadu upevňovacích dílů a ochrannou přilbu, kterou používáte. Připevňte ochranu sluchu - standardní nebo s rádiem FM.

<b>Svařovací kukla</b> Aristo® Tech HD New-Tech™ Warrior™ Tech Origo™ Tech Albatross Globe Arc Eco-Arc Euromaski	<b>Ochranná přilba / Adaptér</b> Adapterisarja 1 Universal: 0700 001 005 Concept, Peltor, Balance, Iris, Petzl & Uvex  Sada obsahuje: 1 pár žlutých podložek 2x černé adaptéry pro ochr. přilbu 2 upevňovací kroužky 2 černé knoflíky 1 pár černých podložek (L+P) instalační manuál	<b>Ochrana sluchu standardní</b> - SNR 29 dB 0700 001 009	<b>Kompletní systém</b> Svařovací kukla + ochranná přilba + ochrana sluchu
	+		
		<b>Ochrana sluchu s rádiem</b> - SNR 29 dB 0700 001 010	<b>Kompletní systém</b> Svařovací kukla + ochranná přilba + ochrana sluchu s rádiem

<b>Náhradní díly</b> 		
Těsnění hlavy, krátké 0000 595 216	Těsnění hlavy, dlouhé 0700 000 093	Kožená ochrana hrudníku 0700 000 062

# Ochranné přilby a ochrana sluchu



Ochranná přilba je dostupná v těchto barevných provedeních.

## Ochranná přilba

Ochranná přilba Concept zajišťuje uživateli tu nelehčí, nejdolnější a nejkomfortnější ochranu hlavy. Ochranná přilba je vyrobena z odolných plastů ABS a váží pouhých 300g. Hlavový kříž je vybaven otočným prvkem pro rychlé nastavení obvodu hlavy. Odpovídá EN 397. Vhodná pro použití s kuklami Aristo® Tech, New-Tech™, Warrior® Tech, Origo™ Tech, Albatross a Globe-Arc.

Ochranná přilba Concept žlutá	<b>0700 000 052</b>
Ochranná přilba Concept bílá	<b>0700 000 135</b>
Ochranná přilba Concept modrá	<b>0700 000 136</b>
Ochranná přilba Concept červená	<b>0700 000 138</b>
Ochranná přilba Concept oranžová	<b>0700 000 142</b>
Adaptér kukly New-Tech™ pro ochr. přilbu Concept	<b>0700 000 230</b>
Adaptér kukly Eye Tech pro ochr. přilbu Concept	<b>0700 000 043</b>
Adaptér pro ochrannou přilbu Universal	<b>0700 001 005</b>
Potítko pro ochrannou přilbu 10 ks/balení	<b>0700 000 140</b>
Hlavový kříž 10 ks/balení	<b>0700 000 141</b>



## Ochranná přilba Peltor G3000N a G22c

Ochranná přilba Peltor G3000N je speciálně vyvinuta pro všechny typy svařovacích kukel Albatross. Ochranná přilba je vyrobena z ABS plastů a váží 340 g. Hlavový kříž je vybaven otočným prvkem pro rychlé nastavení obvodu hlavy. Ochranná přilba G22c je k použití s ochrannou kuklou Euromask. Schváleno normou CE EN 397.

Ochranná přilba G3000N Albatross žlutá	<b>0468 051 881</b>
Adaptér kukly Universal Concept/Peltor G3000N	<b>0368 975 883</b>



## Ochrana sluchu

Chrániče sluchu ESAB jsou k dostání ve třech různých verzích; buď je lze připevnit k ochranné přilbě, nebo jsou vyráběny s upevněním na krk, či s hlavovým obloukem. Všechny verze poskytují účinnou ochranu při různých úrovních hluku.

Ochrana sluchu s úchytem na krk, SNR 26 dB	<b>0700 001 880</b>
--	---------------------



# Respirační jednotky

## Proč použít PAPR?

(poháněné filtrační jednotky)

Zplodiny vznikající při otevřeném obloukovém svařování obsahují částice nesené vzduchem, které se uvolňují ze svařovaného materiálu. Více než 90% ale vzniká vypařováním tavící se elektrody nebo drátu, při přenosu materiálu přes oblouk nebo plamen. Částice mohou být velmi nebezpečné, protože dokážou proniknout do nejnižších částí plic.

Dlouhodobé vystavení zplodinám může ovlivnit dýchací soustavu člověka, například kvůli vdechování látek a jejich uvolňování do krevního systému. ESAB doporučuje použití respirátorů s filtrací vzduchu (PAPR) v kombinaci se svařovací kuklou ESAB. Jednotky PAPR přes jednotku napájenou baterií přefiltrují vzduch, který je pak dodáván do dýchací zóny uvnitř kukly.

Systémy ESAB PAPR jsou opatřeny filtrem P3, který při správném použití může odfiltrovat až 99,8% škodlivin.

PAPR by měl být vždy používán, čištěn, kontrolován a udržován v souladu s dodaným návodem k obsluze a údržbě. Před každým použitím by vždy měla být vyhodnocena rizika. Svařeč se musí ujistit, že PAPR systém je vhodný k použití při všech možných rizicích, která mohou v daném místě nastat, po dobu, po kterou bude nošen.



# Respirační jednotky

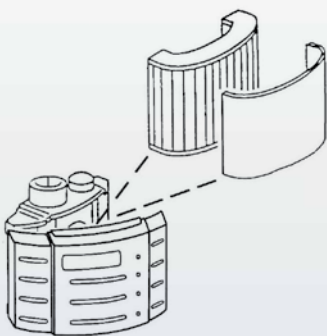
## Výběr filtru

### Předfiltr

Vzduch procházející respirační jednotkou se dostává do předfiltru, kde jsou pohlceny větší částice zplodin, a tím se prodlužuje životnost hlavního filtru a snižují provozní náklady. Předfiltr s integrovaným karbonovým filtrem redukuje množství nežádoucích částic.

### Hlavní filtr

Respirační jednotka je vždy dodávána s filtrem P3, který má nejvyšší účinnost filtrace – 99,8%. Škodlivé částice v kouři, a to jak mechanické částice, tak i výpary, jsou odfiltrány. Tím jsou odstraněny částice obsahující škodlivé látky jako hliník, baryum, kobalt, chrom, měď, mangan a nikl. Uhlíkový filtr P2 pak redukuje nepříjemný zápach. Částice nezachycené na předfiltru jsou následně filtrovány na hlavním filtru. Chcete-li minimalizovat nežádoucí zápach, pak použijte: předfiltr s uhlíkovým filtrem + filtr P2 s uhlíkovým filtrem. Hlavní filtr může být zničen, použije-li se k vyčištění stlačený vzduch.



## Předfiltr

### Předfiltr

Předfiltr pohlcuje větší částice, což prodlužuje životnost filtru a snižuje náklady na respirační jednotku. Standardní dodávka.

Předfiltr, 5 ks/balení  
**0700 002 023**

### Předfiltr s uhlíkovým filtrem

Předfiltr s integrovaným uhlíkovým filtrem pohlcuje větší částice a snižuje nežádoucí zápach.

Předfiltr s uhlíkovým filtrem, 10 ks/balení  
**0700 002 040**

*K použití respiračními jednotkami Aristo Air, Eco Air, Air 160/200.*

## Hlavní filtr

### Filtr P3

Respirační jednotka je vždy dodávána s filtrem P3, který má nejvyšší účinnost filtrace – 99,8%. Škodlivé částice v kouři, a to jak pevné látky, tak i výpary, jsou odfiltrány. Schváleno dle normy CE EN 12941, klasifikace THP3/TH3PSL.

Filtr P3, 1 ks/balení  
**0700 002 024**

### Filtr částic P2 s uhlíkovým filtrem

Filtr P2 s uhlíkovým filtrem redukuje nežádoucí zápach. Tento filtr má druhou nejvyšší účinnost filtrace – 98,0%. Škodlivé částice v kouři, a to jak pevné látky, tak i výpary, jsou odfiltrány. Schváleno normou CE EN 12941, klasifikace THP2/TH2PSL.

Filtr P2, uhlíkový, 1 ks/balení  
**0700 002 041**

# Respirační jednotky

## Aristo® Air

Respirační jednotka Aristo® Air kombinovaná s kuklou Aristo® Tech nabízí vysokou ochranu proti zplodinám vznikajícím při svařování, broušení a drážkování. Je vybavena nejnovější technologií, jež umožňuje svařeči nastavit proudění vzduchu od 170 l/min až 210 l/min, v závislosti na prostředí a druhu aplikace. Větší bezpečnost svařeče zajišťuje indikátor LED znázorňující kapacitu průtoku vzduchu, umístěný na filtrační jednotce. Jednotka Aristo® Air je vybavena audio & vizuálním blokováním filtru a alarmem vybité baterie.

Robustní konstrukce jednotky Aristo® Air je vhodná pro všechny svařovací aplikace v náročných pracovních podmínkách.

- Nastavení průtoku vzduchu od 170 - 210 l/min
- Baterie Li Ion (kapacita 8 hodin, 210 l/min)
- Filtr P3 a předfiltr
- Inteligentní nabíječka
- Audio/vizuální kontrola zaneseného filtru a alarm vybité baterie.
- Indikátor LED zachycující průtok vzduchu
- Indikátor LED kapacity baterie
- Membránová tlačítka
- Nové komfortní polstrování opasku



Indikátor kapacity LED baterie



Nastavení průtoku vzduchu



Hmotnost pouze 1,1 kg



### Aristo® Air

Respirační jednotka Aristo® Air PAPR je dodávána kompletně, připravena k použití. Dodávka obsahuje: jednotku Air, vzduchovou hadici s krytem hadice, baterii, inteligentní nabíječku, komfortní polstrování a filtr P3.

Aristo® Air - komplet

0700 002 174

# Respirační jednotky

## Eco Air

Respirační jednotka Eco Air kombinovaná s kuklou Warrior™ Tech nabízí vysokou ochranu proti zplodinám vznikajícím při svařování, broušení a drážkování. Je vybavena nejnovější technologií, jež s konstantním prouděním vzduchu 170 l/min. Hmotnost jednotky včetně opasku je 1170 g.

Robustní konstrukce Eco Air je vhodná pro všechny svařovací aplikace v náročných podmínkách.

- Konstatní nastavení průtoku vzduchu 170 l/min
- Baterie Li Ni Mn Ion (kapacita 8 hodin, 210 l/min)
- Filtr a předfiltr P3
- Inteligentní nabíječka
- Integrovaný alarm zaneseného filtru a vybité baterie.
- Odolná konstrukce, do 100 kg statického tlaku
- Nové komfortní polstrování



### Eco Air

Respirační jednotky ESAB Eco Air zajišťují 170 litrů čistého/filtrovaného vzduchu za minutu, což umožňuje příjemné pracovní prostředí. Jednotka váží pouze 1 kg, vykazuje však odolnost i v nejnáročnějších podmínkách. Jednotka je vybavena filtrem P3 s mimořádnou filtrační kapacitou. Baterii, která má provozní kapacitu 8 hodin, lze nabíjet samostatně vyjmutím z motorové jednotky. Po výměně baterie lze jednotku využívat při práci na další směně. Jednotka Eco Air se používá se svařovací kuklou Warrior™ Tech, Origo™ Tech, Aristo® Tech, New Tech™ a Albatross. Schváleno CE podle EN 12941:2008.

Eco Air komplet včetně vzduchové hadice

**0700 002 175**

# Respirační jednotky

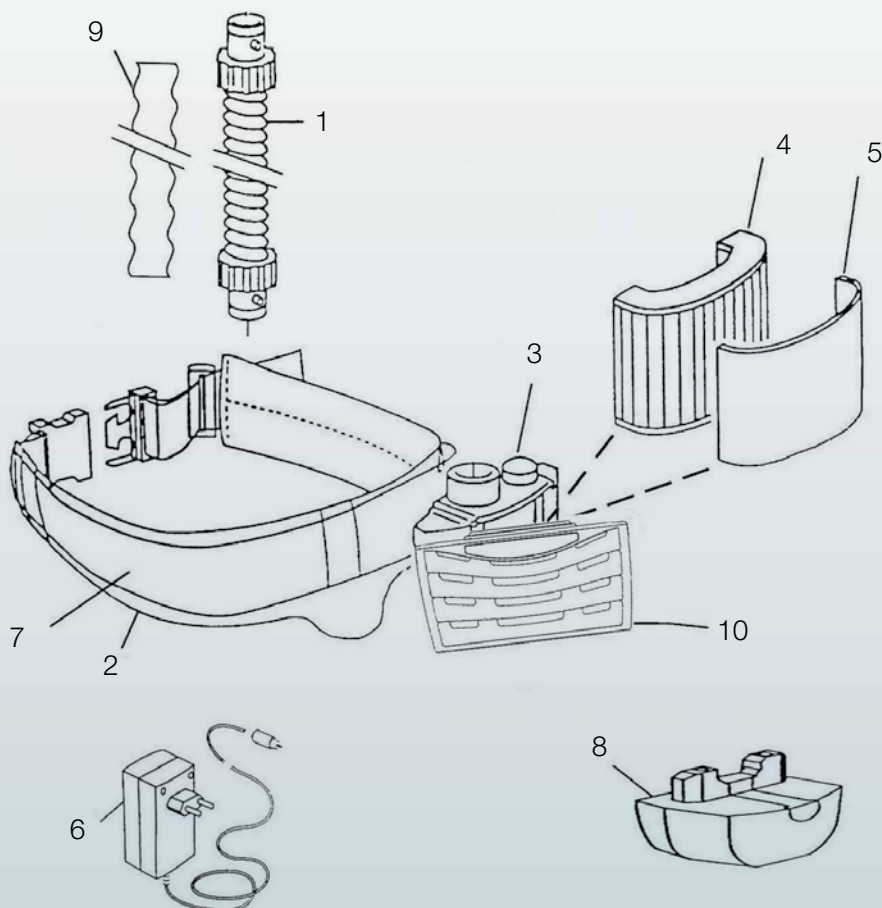
## Náhradní díly pro jednotky PAPR

### Náhradní díly pro Aristo® Air

1	Vzduchová hadice standardní (850 mm) *	0468 127 011
1	Vzduchová hadice dlouhá (1000 mm)	0700 002 055
1	Vzduchová hadice Heavy-Duty (850 mm)	0700 002 081
2	Komfortní polstrování Aristo® Air	0700 002 162
3	Motorová jednotka Aristo® Air	0700 002 163
4	Filtr P2, uhlíkový	0700 002 041
4	P2 filtr	0700 002 018
4	P3 filtr	0700 002 024
5	Předfiltr Pk 10 uhlíkový	0700 002 040
5	Předfiltr Pk 5	0700 002 023
6	Inteligentní nabíječka Aristo® Air	0700 000 471
7	Opasek	0700 002 027
8	Baterie Aristo® Air	0700 002 164
9	Kryt hadice z probanu	0349 501 071
10	Aristo® Air dvířka	0700 002 166

\* Vzduchová hadice k použití pro Aristo® Air, Eco Air, Air 160/200 s New-Tech™, Eye-Tech™, Eye-Tech™ II a Euromask.

### Náhradní díly pro Aristo® Air





# Respirační jednotky

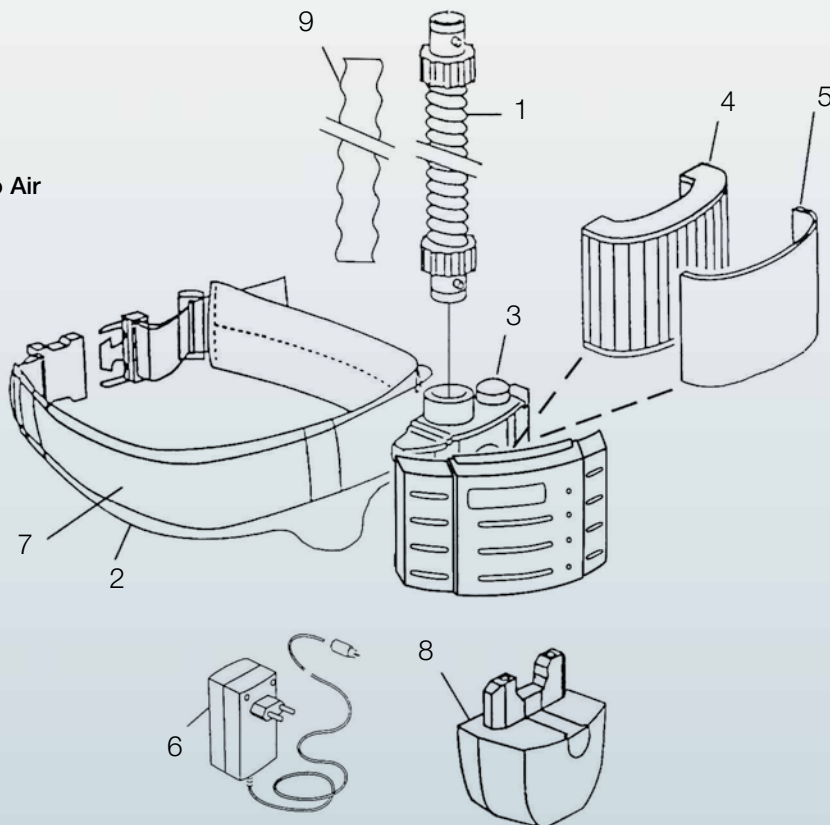
## Náhradní díly pro jednotky PAPR

### Náhradní díly pro Eco Air

1	Vzduchová hadice standardní (850 mm) *	0468 127 011
1	Vzduchová hadice dlouhá (1000 mm)	0700 002 055
1	Vzduchová hadice Heavy-duty (850 mm)	0700 002 081
1	Vzduchová hadice Albatross 3000X	0700 002 032
2	Komfortní polstrování standardní	0700 002 021
2	Komfortní polstrování velké	0700 002 022
3	Motorová jednotka Eco Air	0700 000 393
4	P3 filtr	0700 002 024
4	P2 filtr	0700 002 018
4	P2 filtr, uhlíkový	0700 002 041
5	Předfiltr Pk 5	0700 002 023
5	Předfiltr Pk 10	0700 002 040
6	Inteligentní nabíječka Eco Air **	0700 002 470
7	Opasek	0700 002 027
8	Baterie Eco Air	0700 002 144
9	Probanový kryt hadice	0349 501 071
10	HD baterie/12 hodin	0700 002 082

\* Vzduchové hadice pro použití Aristo<sup>®</sup> Air, Warrior<sup>™</sup> Tech, Eco Air, Air 160/200 New-Tech<sup>™</sup>, Eye-Tech<sup>™</sup>, Eye-Tech<sup>™</sup> II a Euromask.  
 Adaptér 0700 002 176 je k použití se vzduchovou hadicí pro Origo<sup>™</sup>-Tech, Albatross 1000/4000X a Globe-Arc.  
 \*\* Vzduchová hadice vhodná pro svař. kuklu Albatross, přívod vzduchu na obou stranách kukly.

#### Varasat Eco Air



# Respirační jednotky

## Náhradní díly pro jednotky PAPR

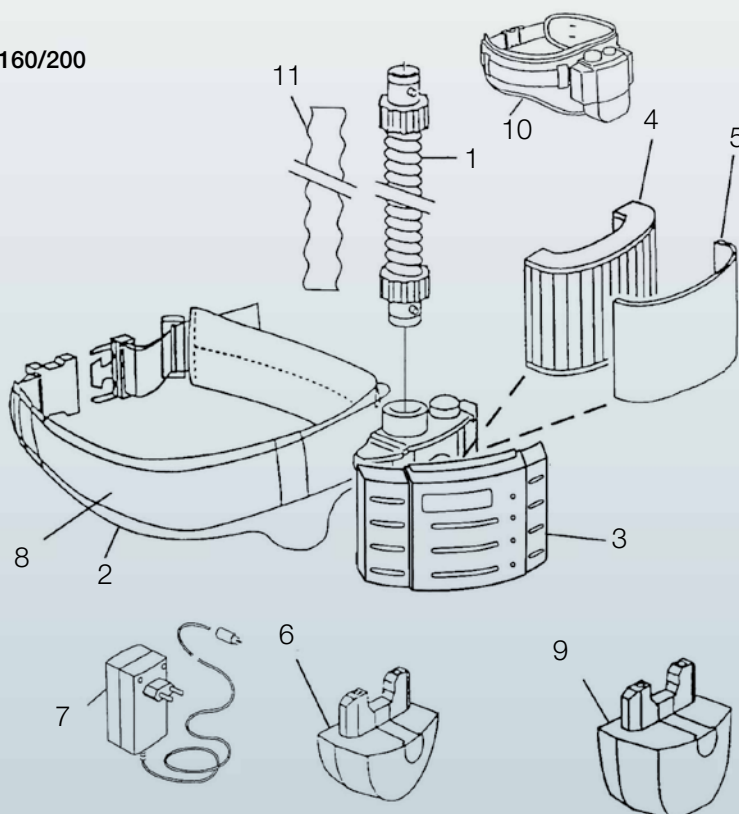
### Náhradní díly pro Air 160/200

1	Vzduchová hadice standardní (850 mm) *	0468 127 011
1	Vzduchová hadice dlouhá (1000 mm)	0700 002 055
1	Vzduchová hadice Heavy-duty (850 mm)	0700 002 081
1	Vzduchová hadice Albatross (850 mm)	0700 002 032
2	Komfortní polstrování standardní	0700 002 021
2	Komfortní polstrování velké	0700 002 022
3	Motorová jednotka Air 160	0700 002 042
3	Motorová jednotka Air 200	0700 002 079
4	P3 filtr	0700 002 024
4	P2 filtr, uhlíkový	0700 002 041
5	Předfiltr Pk 5	0700 002 023
5	Předfiltr Pk 10, uhlíkový	0700 002 040
6	Baterie malá Air 160	0700 002 013
6	Baterie malá Air 200	0700 002 144
7	Inteligentní nabíječka **	0700 002 470
8	Opasek	0700 002 027
9	Baterie velká Air 160	0700 002 014
9	Baterie velká Air 200	0700 002 082
10	Sada Air 160 IQ	0700 002 879
11	Probanový kryt hadice	0349 501 071

\* Vzduchová hadice pro Air 160/200 s New-Tech™, Eye-Tech, Eye-Tech II a Euromask.

\*\* Inteligentní nabíječka (IQ) pro všechny standardní i heavy-duty (HD) baterie pro Air 160/200.

Náhradní díly pro Air 160/200



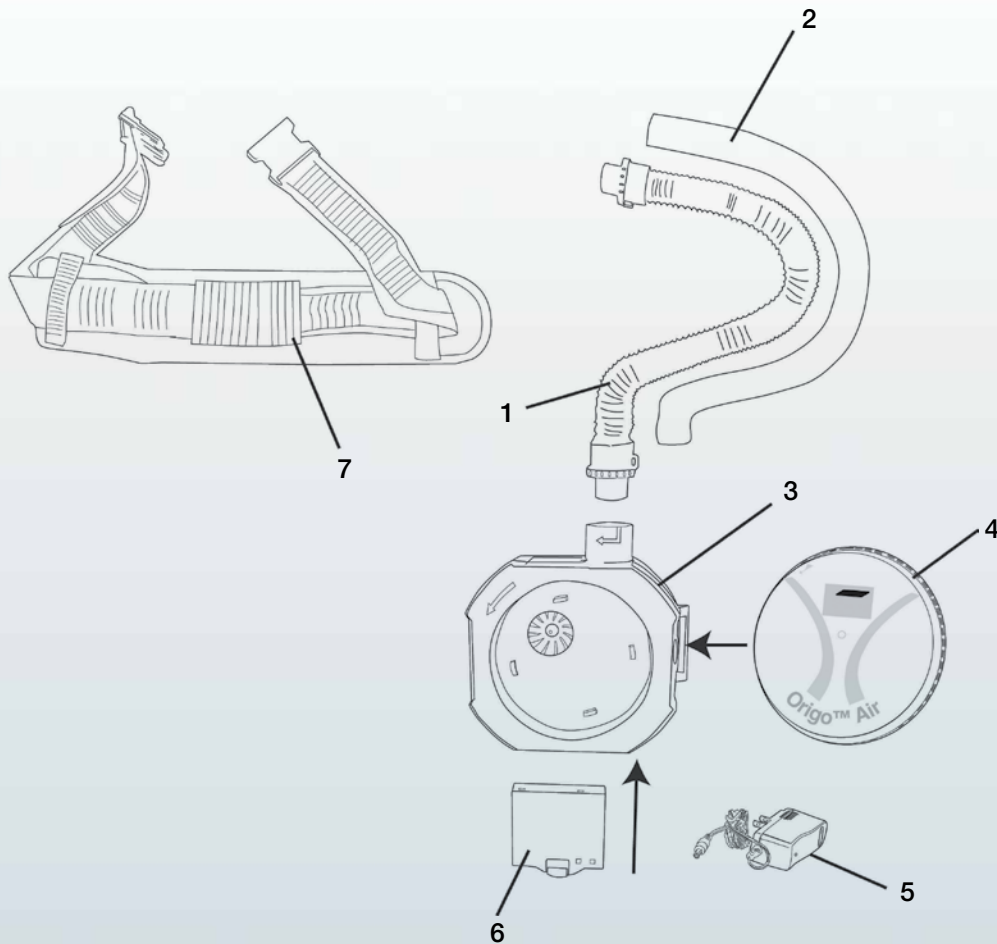
# Respirační jednotky

## Náhradní díly pro jednotky PAPR

### Náhradní díly pro Origo™ Air

1	Vzduchová hadice.....	0700 002 103
2	Kryt hadice.....	0700 002 104
3	Motorová jednotka .....	0700 002 105
4	Filtr .....	0700 002 106
5	Nabíječka .....	0700 002 107
6	Baterie .....	0700 002 108
7	Opasek .....	0700 002 109

Náhradní díly pro Origo™ Air



# Respirační jednotky

## Filtrační systém na stlačený vzduch (CA)



### Regulátor ESAB Air CA

Regulátor, který se montuje na opasek, je určen k regulaci z vysokého na nízký tlak vzduchu a má zabudovaný výstražný alarm nízkého průtoku. Je umístěn v ochranném pouzdře. Regulátor je dodáván s konektorem pro přívod vzduchu, který spojuje vzduchovou hadici s regulátorem. Zařízení se dodává kompletní s opaskem. Maximální vstupní pracovní tlak je 10 bar. Pro kukly Eye-Tech, Eye-Tech II, New-Tech™, přílbu pro broušení a lakování a průzor pro broušení.

Regulátor stlačeného vzduchu (CA)	<b>0349 501 072</b>
Vzduchová hadice 10 m	<b>0701 416 188</b>
Vzduchová hadice (850 mm)	<b>0468 127 011</b>

### Náhradní díly pro regulátor Air CA

Adaptér pro vzduchovou hadici 850 mm	<b>0701 416 178</b>
--------------------------------------	---------------------



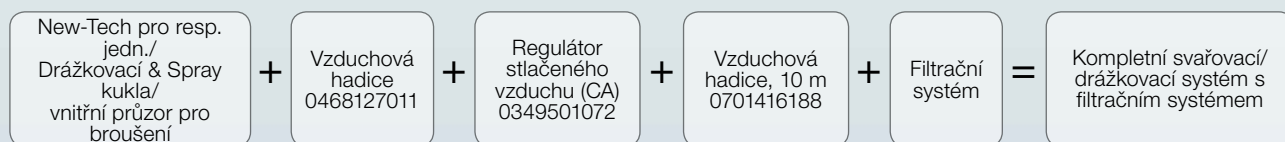
### Filtrační systém (CA)

Filtrační systém zahrnuje tři filtrační jednotky, které odstraňují kapaliny, pevné nečistoty, výpary i zápach nafty a oleje z přívodu stlačeného vzduchu pro zajištění čistého vzduchu k dýchání. Filtrační systém by měl být použit všude tam, kde není k dispozici přívod čistého vzduchu z okolí pracovníka. Jednotky jsou vybaveny koncovým adaptérem pro vstupní hadici (6,4 mm), regulátorem pro nastavení tlaku 0,5-10 bar, výstupními 'rychlými' konektory pro 1 nebo 2 pracovníky a měřidlem výstupního tlaku. Filtrační systém lze dodat pro montáž na stěnu nebo na přenosném rámu.

Filtrační systém - přenosný rám	<b>0700 002 085</b>
Filtrační systém - montáž na stěnu	<b>0700 002 086</b>

### Náhradní filtry pro filtrační systém

Předfiltr, Pk 3	<b>0700 002 087</b>
Separáčnický filtr	<b>0700 002 088</b>
Filtr s aktivním uhlím	<b>0701 416 187</b>



# Příslušenství pro respirační jednotky



## Přilby a průzory pro broušení pro jednotky Air



### Přilba pro broušení a lakování pro jednotky Air

Systém zahrnuje ochrannou přilbu kombinovanou se sklopným průzorem z polykarbonátu. Vzduch je přiváděn do přilby vzduchovou hadicí z filtrační jednotky. ESAB nabízí kryty průzorů, které zvyšují jejich životnost.

Kukla pro broušení / lakování včetně hadice **0701 416 189**

#### Náhradní díly

Výměnný průzor, čirý **0701 416 233**

Výměnný průzor DIN 5, zelený **0701 500 000**

Kryty průzoru **0701 416 182**

Těsnění obličejové části, 5 ks/balení **0701 416 234**

Ochrana čela a paží **0700 002 056**

Vzduchová hadice (850 mm) **0468 127 011**

Sada Air 160 IQ **0700 002 879**

Svařovací přilba pro broušení/lakování pro filtrační jednotku 0701 416 189

+

Air 160

=

Kompletní přilba pro broušení/lakování s filtrační jednotkou



### Průzor pro broušení pro respirační jednotky

Filtrovaný vzduch je veden ze zdroje nebo regulátoru vyztuženou hadicí z PVC nahoru a do vzduchového kanálu průzoru. Vzduch je směřován do horní části průzoru kvůli jeho ochraně před mlžením při dýchání. Průzor lze kombinovat s Air 160/200 nebo jednotkou CA.

Průzor pro broušení se vzduchovým kanálem 850 mm **0700 002 915**

#### Náhradní díly pro průzor pro broušení pro jednotky Air

Vzduchová hadice standardní (850 mm) **0468 127 011**

Těsnění obličejové části **0700 002 057**

Těsnění hlavové části **0700 002 058**

Výměnný průzor čirý **0700 002 059**

Výměnný průzor čirý, 50 ks/balení **0701 416 182**

Sada Air 160 IQ **0700 002 879**

Průzor pro broušení pro filtrační jednotku 0700 002 915

+

Air 160

=

Kompletní průzor pro broušení a filtrační jednotka



# Respirátory

## Jednorázové respirátory

Respirátory ESAB byly vyvinuty pro větší komfort nošení a upevnění na hlavě. Využívají nejnovější poznatky o materiálech pro filtraci a jsou vybavené nízkoprofilovým jednocestným výdechovým ventilem. Jednodílný upevňovací pásek zajišťuje rovnoměrný přitlak respirátoru na obličej.

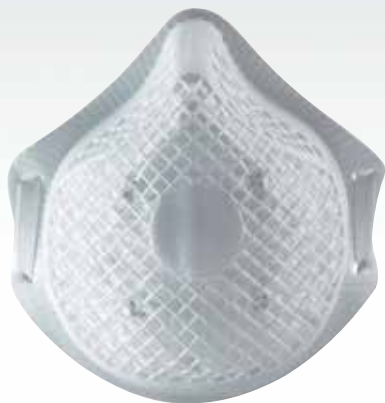
Přilnavost respirátoru a zabránění samovolnému sejmutí jsou zajištěny pomocí nastavitelného upevňovacího klipu. Barevné rozlišení usnadňuje orientaci v jednotlivých typech a zajišťuje jednoduchou vizuální kontrolu pracovníků, zda používají správný typ na daném pracovišti.

Nejnovější technologie ve filtračních látkách zajišťuje minimální odpor při dýchání. Splňuje normu EN 149:2001. Respirátory jsou dodávány tvarované i ploché. v závislosti na úrovni filtrace jsou vybaveny výdechovým ventilem. Všechny respirátory jsou vybaveny nastavitelnou přezkou umožňující nastavení uživatelem.



# Respirátory

## Respirátory – tvarované

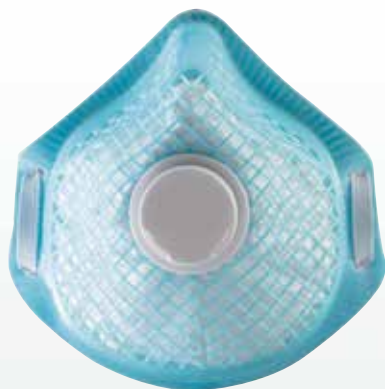


### Respirátor ESAB Pro 8010

Jednotka je vybavena filtrem P1. Používá se v netoxickém prostředí, které obsahuje částice pevného prachu.

Respirátor ESAB Pro P1 'Bílý', balení 20 ks

**0700 002 200**



### Respirátor ESAB Pro 8020V

Respirátor je vybaven filtrem P2. Je opatřen nízkoprofilovým ventilem pro snížení tepla a vlhkosti uvnitř respirátoru. Vhodné pro použití při pískování a otryskávání kovů, v práškovém lakování.

Respirátor ESAB Pro P2V 'Modrý', balení 10 ks

**0700 002 201**

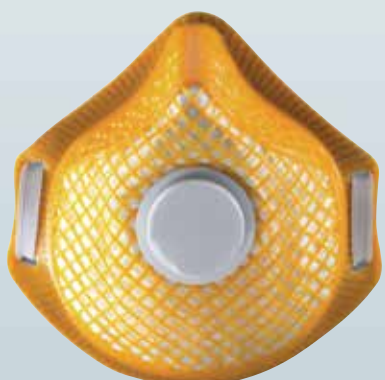


### Respirátor ESAB Pro 8020CV

Respirátor je vybaven filtrem P2. Je opatřen nízkoprofilovým ventilem pro snížení tepla a vlhkosti uvnitř respirátoru. Součástí je uhlíkový filtr s výdechovým ventilem. Vhodné pro použití při svařování, tvrdém i měkkém pájení, lakování a nástřiku barev.

Respirátor ESAB Pro P2CV 'Šedý', balení 5 ks

**0700 002 202**



### Filtair Pro 8030V

Suojain antaa P3-tason suojausten ja on varustettu venttiilillä. Venttiili vähentää lämmön ja kosteuden kertymistä suojaimen sisäpuolelle sekä pienentää uloshengitysvastusta. Soveltuu käytettäväksi sulan metallin käsittelyssä, hitsauksessa, koneistuksessa, hionnassa, kiillotuksessa sekä pintakäsittelyssä. CE-hyväksytty standardin EN 149 mukaan.

Filtair Pro P3V oranžový, balení 5 ks

**0700 002 203**





# Ochranné brýle a průzory

## Prémiové ochranné brýle Aristo®

Ochranné brýle ESAB Aristo kombinují nejvyšší standardy bezpečnosti ochrany očí s vynikajícími vlastnostmi zajišťujícími pohodlí pro uživatele. Oči jsou optimálně chráněny při téměř všech činnostech.

Brýle jsou vyrobené z polykarbonátu, který poskytuje ochranu proti nárazu. Obsahují filtr zabraňující prostupu UV a IR záření i viditelnému oslnění.

Řada ochranných brýlí Aristo kombinuje vysokou míru pohodlí a ochranu pro uživatele. Skla brýlí jsou opatřena vrstvou proti zamlžování a poškrábání. Nabízíme brýle s čirými a kouřovými skly, v nejvyšší optické třídě. Baleno v krabici z akrylátového plexiskla s molitanovou výstelkou.

- Tvrdé zorníky – delší životnost a zdravý zrak
- Ochranná vrstva proti zamlžení – bez zamlžování zorníků
- Lehký přilnavý rámeček – pohodlné a dobré vidění ze všech úhlů
- Optická třída 1 – žádné zkreslení/ dokonalá jasnost
- Šňůrka na krk
- Pružné a odolné
- Protiskluzový nosník
- Schváleno normou EN 166
- Nízká hmotnost 23g



### Aristo®, čiré UV

Brýle s čirými skly jsou vhodné pro práci v interiérech. Zajišťují všeobecnou ochranu očí.

Aristo® Clear

**0700 012 034**



### Aristo®, kouřové UV

Brýle s kouřovými skly jsou vhodné do prostředí s vysokou intenzitou světla.

Aristo®, Smoked

**0700 012 035**

# Ochranné brýle a průzory

## Ochranné brýle Warrior™

Ochranné brýle ESAB Warrior™ kombinují nejvyšší standardy bezpečnosti ochrany očí s vynikajícími vlastnostmi zajišťujícími pohodlí pro uživatele. Oči jsou optimálně chráněny při všech operacích. Všechny brýle jsou vyrobené z polykarbonátu, který poskytuje ochranu proti nárazu. Obsahují filtr zabraňující prostupu UV a IR záření i viditelnému oslnění. Nabízíme je v několika konfiguracích, v nejvyšší optické třídě, s úpravou proti poškrábání. Baleno v krabici po 12 kusech.

- Flexibilní a odolné
- Měkce pogumované nožičky
- Odpovídá normě EN 166-F
- Protiskluzový nosník
- Velmi lehké - pouze 24 g
- Šňůrka na krk
- Dodáváno v krabici po 12 ks, Baleno jednotlivě, označeno obj. číslem, popisem a barcodem (EAN)



### Warrior™ čiré

Brýle s čirými skly jsou vhodné pro práci v interiérech. Zajišťují všeobecnou ochranu očí.

Warrior™ Clear , balení 12 ks

**0700 012 030**



### Warrior™ kouřové

Brýle s kouřovými skly jsou vhodné do prostředí s vysokou intenzitou světla.

Warrior™ Smoked, balení 12 ks

**0700 012 031**



### Warrior™ jantarové

Brýle s jantarovými skly jsou vhodné zejména do prostředí s nízkou intenzitou světla.

Warrior™ Amber, balení 12 ks

**0700 012 032**



### Warrior™ DIN 5

Brýle DIN 5 obsahují nejenom ochranu s IR/UV filtrem, ale představují také ochranu při plynovém svařování či pájení. Vhodné pro pracovníky, pohybující se delší dobu v blízkosti svářečů a vysoké intenzitě světla.

Warrior™ Shade 5, balení 12 ks

**0700 012 033**

# Ochranné brýle a průzory

## Ochranné brýle ESAB Eco

Tyto modely se sportovním designem mohou být použity při vrtání, hoblování a práci s kovy. Mají stylový sportovní design, jsou lehké, pružné a zároveň odolné. Jsou vyrobeny z komfortních materiálů. v nabídce jsou tři různé typy skel. Všechna skla obsahují UV filtr, optická třída 2. Jsou certifikovány CE EN 166-F a splňují limity pro UV filtr, optická třída 2. Balení obsahuje 12 ks v krabici ESAB.



### Ochranné brýle ESAB Eco, čiré

Brýle s čirými skly jsou vhodné pro práci v interiérech. Zajišťují všeobecnou ochranu očí.

Ochranné brýle Eco, čiré, balení 12 ks

**0700 012 017**



### Ochranné brýle ESAB, kouřové

Brýle s kouřovými skly jsou vhodné do prostředí s vysokou intenzitou světla.

Ochranné brýle Eco, kouřové, balení 12 ks

**0700 012 018**



### Ochranné brýle ESAB, jantarové

Brýle s jantarovými skly jsou vhodné zejména pro prostředí s nízkou intenzitou světla.

Ochranné brýle Eco, jantarové, balení 12 ks

**0700 012 019**

# Ochranné brýle a průzory

## Ochranné brýle ESAB



### Ochranné brýle ESAB pro návštěvy

Brýle ESAB pro návštěvy jsou ideální pro příležitostné použití. Mají čirá odolná polykarbonátová skla. Brýle (rámečky i skla) splňují normu EN 166:2001.

Ochranné brýle pro návštěvy

**0700 012 021**



### Ochranné brýle ESAB SKI, čiré

Brýle se speciálním rámečkem nabízejí vysoký komfort a odolnost. Poskytují široké zorné pole. Křížovou ventilací proudí vzduch dovnitř a vlhkost ven. Lisovaná polykarbonátová skla o tloušťce 2 mm zajišťují vysokou odolnost proti nárazu.

Ochranné brýle ESAB Ski, čiré

**0700 012 027**



### Ochranné brýle ESAB SKI, DIN 5

Brýle se speciálním rámečkem nabízejí vysoký komfort a odolnost. Poskytují široké zorné pole. Křížovou ventilací proudí vzduch dovnitř a vlhkost ven. Lisovaná polykarbonátová skla o tloušťce 2 mm zajišťují vysokou odolnost proti nárazu. Brýle splňují ANSI Z87.1. + odolnost proti nárazu. Jsou certifikovány CE podle EN 169:2002 optická radiace (svařování).

Ochranné brýle ESAB Ski, DIN 5

**0700 012 026**



### Ochranné brýle ESAB pro práci s chemikáliemi

Brýle poskytují ochranu proti zasažení očí kapalinami i proti prachu.

Ochranné brýle ESAB pro práci s chemikáliemi

**0700 012 025**

# Ochranné brýle a průzory

## Ochranné průzory a brýle



### Průzor pro broušení - kompletní

Velmi lehký štít s ochranou čela, seřiditelný hlavový kříž a čirý polykarbonátový štít (200 mm).

Průzor pro broušení, kompletní  
Výměnný průzor, čirý, balení 5 ks

**0700 012 020**  
**0700 012 023**



### Ochranné brýle ESAB se sklopným rámečkem, kulaté, DIN 5

Ochranné brýle, DIN 5, pro svařování plamenem, tvrdé pájení a řezání plamenem. Brýle jsou odvětrávány a mají sklopný přední mechanismus. Certifikát CE podle EN 166/EN 175.

Ochranné brýle se sklopným rámečkem, DIN 5

**0700 012 022**





# Oděvy pro svařeče

## Kožené oděvy

Kožené oděvy ESAB jsou přizpůsobeny maximálnímu pohodlí a bezpečnosti, jsou vyrobeny z vysoce kvalitní kůže. Umožňují optimální komfort, pohodlí, odolnost i vyšší pracovní výkon.

Všechny výrobky včetně bund, kalhot, rukávů, zástěr i kamašů jsou ideálními pracovními oděvy pro každou svařovací aplikaci profesionálního svařeče.



ISO EN 11612  
Ohnivzdorné



ISO EN 11611  
Třída 1 a 2



### Svařovací bunda ESAB

Svařovací bundy ušité z kombinace materiálů Proban a kůže jsou přizpůsobeny maximálnímu pohodlí a bezpečnosti. Rukávy a ramenní části, které jsou nejvíce vystaveny rozstříku při svařování, jsou ušity z kůže 1. jakosti. Přední a zadní díly jsou vyrobeny z nehořlavého materiálu špičkové technologie Proban. Součástí bundy jsou vnitřní kapsy, nastavitelné rukávy a stojáček. Švy jsou z Kevlaru.

Svařovací bunda ESAB Kůže/proban ESAB, M	<b>0700 010 301</b>
Svařovací bunda ESAB Kůže/proban ESAB, L	<b>0700 010 302</b>
Svařovací bunda ESAB Kůže/proban ESAB, XL	<b>0700 010 303</b>
Svařovací bunda ESAB Kůže/proban ESAB, XXL	<b>0700 010 304</b>
Svařovací bunda ESAB Kůže/proban ESAB, 3XL	<b>0700 010 386</b>
Svařovací bunda ESAB Kůže/proban ESAB, 4XL	<b>0700 010 387</b>



### Svařovací kalhoty

Kalhoty ušité z kombinace materiálu Proban a kůže jsou přizpůsobeny maximálnímu pohodlí a bezpečnosti. Přední díly kalhot, které jsou nejvíce vystaveny jiskrám při svařování, jsou vyztuženy koženým dílem. Švy jsou z Kevlaru.

Svařovací kalhoty ESAB Proban/kůže, M	<b>0700 010 333</b>
Svařovací kalhoty ESAB Proban/kůže, L	<b>0700 010 334</b>
Svařovací kalhoty ESAB Proban/kůže, XL	<b>0700 010 335</b>
Svařovací kalhoty ESAB Proban/kůže, XXL	<b>0700 010 336</b>



# Oděvy pro svařeče

## Kožené oděvy



### Kombinovaná svařovací bunda

Svařovací bundy ušité z kombinace materiálů Proban a kůže jsou přizpůsobeny maximálnímu pohodlí a bezpečnosti. Přední díl bundy a rukávy, které jsou nejvíce vystaveny rozstříku při svařování, jsou ušity z kůže. Zadní díl je vyroben z nehořlavého materiálu špičkové technologie Proban. Součástí bundy je stojáček a nastavitelné rukávy.

Svařovací bunda Combi, M	<b>0700 010 271</b>
Svařovací bunda Combi, L	<b>0700 010 272</b>
Svařovací bunda Combi, XL	<b>0700 010 273</b>
Svařovací bunda Combi, XXL	<b>0700 010 274</b>



### Svařovací bunda

Svařovací bundy ESAB jsou vyrobeny z vysoce kvalitní kůže. Přední část je vyztužena kvůli zajištění odolnosti proti mechanickému a tepelnému zatížení. Švy jsou z Kevlaru, stojáček a vnitřní kapsa mají nastavitelné manžety.

Svařovací bunda, M	<b>0700 010 266</b>
Svařovací bunda, L	<b>0700 010 002</b>
Svařovací bunda, XL	<b>0700 010 003</b>
Svařovací bunda, XXL	<b>0700 010 267</b>



### Svařovací zástěry

Ochranná zástěra s nastavitelnými popruhy pro pohodlné nošení. Švy jsou kevlarové a zástěra je o velikosti 107 cm x 60 cm.

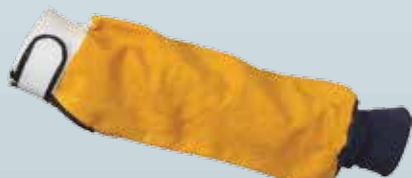
Svařovací zástěry	<b>0700 010 007</b>
-------------------	---------------------



### Kožené kamaše

Kožené kamaše k ochraně obuvi během svařování. Kamaše se zapínají pomocí suchého zipu.

Kožené kamaše - pár	<b>0700 010 008</b>
---------------------	---------------------



### Svařovací rukáv

Rukávy z chromované kůže o celkové délce 47 cm. Vybaveny elastickou manžetou a zapínáním na suchý zip.

Svařovací rukáv, dodávka 2 ks	<b>0000 595 039</b>
-------------------------------	---------------------



# Oděvy pro svařeče

## Ohnivzdorné materiály a pracovní oděvy

ESAB nabízí vysoce kvalitní oděvy pro svařeče. Odborníci splnili požadavky svařečů na bezpečnost a pohodlí a nabízejí široký sortiment jak tradičních kožených oděvů, tak i oděvů vysoce specifikovaných, jako je ohnivzdorná tkanina Phoenix FR®.

### Ohnivzdorná tkanina Phoenix FR®

Společnost ESAB představuje nejnovější technologii ve vývoji ohnivzdorné nehořlavé tkaniny. Pracovníci v provozu čelí složité kombinaci bezpečnostních rizik, avšak většina nabízených ohnivzdorných tkanin na trhu chrání pouze před jedním nebo dvěma riziky. Z tohoto důvodu byli v minulosti zaměstnavatelé nuceni dělat kompromisy v oblasti bezpečnosti. To vše je již minulostí...



U nehořlavé látky Phoenix FR® je prokázána ochrana před plamenem, vysoké teplotě a výbojem elektrického oblouku. Její "jedinečná molekulární struktura" zaručuje trvalé ohnivzdorné vlastnosti. Tato technologie je výsledkem čtyřletého vývoje a zajišťuje, že kvalita látky Phoenix FR® je vyšší, než ukládají nejnovější mezinárodní normy ISO.



ISO EN 11612:2008 (A1, B1 a C1)  
Ohnivzdorné



EN 1149-5:2008  
EN 1149-3:2004  
Antistatické



ISO EN 11611:2007 (třída 1 a 2)  
Odolné při svařování



EN 340  
Všeobecné požadavky na ochranné oděvy

# Oděvy pro svařeče

## Ohnivzdorné oděvy pro svařeče



### Svařovací bunda FR

Svařovací bunda ESAB v černo - žluté kombinaci je přizpůsobena potřebě podat maximální pracovní výkon, je pohodlná, má dlouhou životnost. Bunda je ušita z ohnivzdorného materiálu Phoenix-FR. Má nastavitelné rukávy, skrytý přední zip a dvě kapsy. Tento oděv je plně certifikován CE podle: EN ISO11612 FR, ISO 11611 Svařování, EN1149-5 Antistatické látky a EN61488 Ochrana před elektrickým obloukem. K dostání ve velikostech M až XXL.

Svařovací bunda ESAB FR, S	<b>0700 010 358</b>
Svařovací bunda ESAB FR, M	<b>0700 010 359</b>
Svařovací bunda ESAB FR, L	<b>0700 010 360</b>
Svařovací bunda ESAB FR, XL	<b>0700 010 361</b>
Svařovací bunda ESAB FR, XXL	<b>0700 010 362</b>



### Svařovací kalhoty FR

Svařovací kalhoty FR ESAB v černo - žluté kombinaci jsou přizpůsobeny potřebě podat maximální pracovní výkon, jsou pohodlné, mají dlouhou životnost. Vhodná je kombinace se svařovací bundou FR. Kalhoty jsou ušity z ohnivzdorného materiálu Phoenix-FR. Mají pružný pás s poutky, dvě postranní a dvě zadní kapsy. Tento oděv je plně certifikován CE podle: EN ISO11612 FR, ISO 11611 Svařování, EN1149-5 Antistatické látky a EN61488 Ochrana před obloukem. K dostání ve velikostech M až XXL.

Svařovací kalhoty FR ESAB, S	<b>0700 010 363</b>
Svařovací kalhoty FR ESAB, M	<b>0700 010 364</b>
Svařovací kalhoty FR ESAB, L	<b>0700 010 365</b>
Svařovací kalhoty FR ESAB, XL	<b>0700 010 366</b>
Svařovací kalhoty FR ESAB, XXL	<b>0700 010 367</b>
Chrániče kolen ESAB	<b>0700 010 352</b>

# Oděvy pro svařeče

## Ohnivzdorné oděvy pro svařeče



### Svařovací kombinéza FR ESAB

Kombinéza FR ESAB je navržena pro maximální pohodlí a bezpečnost svařeče. Je ušita z ohnivzdorného materiálu. Díky elastickému pásku je kombinéza pohodlnější a lépe obepíná pas. Rukávy a nohavice jsou nastavitelné s krytým zapínáním. Krk je chráněn stojáčkem, kolenní části jsou vyztuženy.

Svařovací kombinéza ESAB, S	<b>0700 010 328</b>
Svařovací kombinéza ESAB, M	<b>0700 010 329</b>
Svařovací kombinéza ESAB, L	<b>0700 010 330</b>
Svařovací kombinéza ESAB, XL	<b>0700 010 331</b>
Svařovací kombinéza ESAB, XXL	<b>0700 010 332</b>



### Chrániče kolen ESAB

Chrániče kolen ESAB pro výplň do overalů

Chrániče kolen ESAB dodávka jeden pár	<b>0700 010 352</b>
---------------------------------------	---------------------



### Svařovací kombinéza (ohnivzdorná)

Tmavěmodrá nehořlavá bavlněná kombinéza ESAB ze 100 % bavlny má 2 náprsní kapsy a kapsu se zapínáním na knoflíky. Splňuje EN 531, EN 470-1 a EN 533.

Svařovací kombinéza ESAB, Proban, M	<b>0700 010 038</b>
Svařovací kombinéza ESAB, Proban, L	<b>0700 010 039</b>
Svařovací kombinéza ESAB, Proban, XL	<b>0700 010 040</b>
Svařovací kombinéza ESAB, Proban, XXL	<b>0700 010 041</b>

# Oděvy pro svařeče

## Ohnivzdorné oděvy pro svařeče



### Flaušová bunda ESAB FR

Flaušová černá bunda ESAB Phoenix-FR je antistatická, s předním zipem se skrytou kontrastní koncovkou pro lepší pohodlí, dvě boční kapsy a jeden vnitřní zip. Schváleno dle norem: EN ISO11612 FR, ISO11611 Svařování, EN1149-5 Antistatické látky. Dodáváno ve velikostech s - XXL.

Flaušová bunda ESAB FR, S	<b>0700 010 368</b>
Flaušová bunda ESAB FR, M	<b>0700 010 369</b>
Flaušová bunda ESAB FR, L	<b>0700 010 370</b>
Flaušová bunda ESAB FR, XL	<b>0700 010 371</b>
Flaušová bunda ESAB FR, XXL	<b>0700 010 372</b>



### Triko s dlouhým rukávem ESAB FR

Černé triko s dlouhým rukávem a stojáčkem ESAB Phoenix-FR je ohnivzdorné, antistatické. Má krátký přední zip, který je u krku skrytý kontrastním zakončením. Tento oděv je certifikován podle: EN ISO11612 FR, ISO11611 Svařování, EN1149-5 Antistatické látky. Dodáváno ve velikostech S-XXL.

Triko s dlouhým rukávem ESAB FR, S	<b>0700 010 373</b>
Triko s dlouhým rukávem ESAB FR, M	<b>0700 010 374</b>
Triko s dlouhým rukávem ESAB FR, L	<b>0700 010 375</b>
Triko s dlouhým rukávem ESAB FR, XL	<b>0700 010 376</b>
Triko s dlouhým rukávem ESAB FR, XXL	<b>0700 010 377</b>



### Mikina ESAB FR

Svařovací mikina ESAB Phoenix-FR je ohnivzdorná, antistatická. Tento oděv je certifikován podle: EN ISO11612 FR, ISO11611 Svařování, EN1149-5 Antistatické látky.

Svařovací mikina ESAB FR, S	<b>0700 010 378</b>
Svařovací mikina ESAB FR, M	<b>0700 010 379</b>
Svařovací mikina ESAB FR, L	<b>0700 010 380</b>
Svařovací mikina ESAB FR, XL	<b>0700 010 381</b>
Svařovací mikina ESAB FR, XXL	<b>0700 010 382</b>



## Kapuce Proban

Nehořlavá ochrana hlavy pro zakrytí hlavy, krku, zátylku a ramen.

Kapuce Proban

0000 593 269



## Vlněná kukla pod svařovací kuklu

Kukla se nosí pod svařovací kuklou a zajišťuje ochranu hlavy při chladných povětrnostních podmínkách. Kukla je nehořlavá, ze 100% upravené vlny, 385 gr/m<sup>2</sup>. Schváleno EN531.

Kukla

0700 010 269



## Ochranná vnitřní kukla

Kukla se nosí pod svařovací kuklu při práci v chladných povětrnostních podmínkách.

Ochranná kukla

0000 904 378



## Čepice pod svařovací kuklu

Čepice je doporučena k nošení pod svařovací kuklou.

Čepice pod svařovací kuklu

0700 010 351

# Rukavice pro svařování

## Normy EN pro rukavice a materiály rukavic

Označení CE - ochranné pracovní prostředky musí vyhovovat směrnici EU 89/686/EF a nařízení vlády ČR č. 21/2003 Sb.

Ve smyslu těchto dokumentů musí všechny ochranné pracovní prostředky prodávané na území Evropy vyhovovat příslušným EN normám. To obecně zajišťuje identickou kvalitu těchto výrobků v celé EU. Výrobky, které splňují tyto normy musí být opatřeny logem CE.

### Kategorie 1, jednoduchý design:

Tyto produkty chrání před minimálními riziky a mohou být použity pouze v případě minimálního nebezpečí, které může být snadno identifikováno uživatelem předem. Tyto výrobky jsou označeny CE.

### Kategorie 2, střední design:

Tyto výrobky jsou testovány a schváleny Autorizovaným zkušebním ústavem. Ústav zkoumá také technickou dokumentaci předloženou výrobcem k zajištění shody v souladu s příslušnou normou EN. Označení CE se skládá z označení CE, schvalovacího čísla zkušebního ústavu, označení roku prvního schválení, piktogramů a výsledku testu.



#### EN 388 – Ochrana proti mechanickým rizikům

	Hodnocení
a) Odolnost proti oděru	1 – 4
b) Odolnost proti prořezání	1 – 5
c) Odolnost proti protržení	1 – 4
d) Odolnost proti propíchnutí	1 – 4



#### EN 12477 – Ochranné rukavice pro svařeče

Tepelná odolnost	Hodnocení
a) Odolnost proti vznícení	1 – 4
b) Odolnost proti kontaktnímu teplu	1 – 4
c) Odolnost proti konvekčnímu teplu	1 – 4
d) Odolnost proti potřísnění roztav. kovem	1 – 4



#### EN 420 – Obecné požadavky na ochranné rukavice

- Značení rukavic, balení a návod na použití
- Pokyny pro péči a údržbu
- Označení velikostí
- Výrobek nesmí přinášet rizika pro uživatele (požadavek na pH a Cr).
- Skladování výrobků



# Rukavice pro svařování

## Normy EN pro rukavice a materiály rukavic

Kritéria testu	Norma	Minimální vyžadovaná hodnota		Maximální dosažitelné hodnocení kategorie
		A	B	
Odolnost proti oděru	EN 388	2	1	4
Odolnost proti prořezání	EN 388	1	1	5
Odolnost proti protržení	EN 388	2	1	4
Odolnost proti propíchnutí	EN 388	2	1	4
Odolnost proti vznícení	EN 407	3	2	4
Odolnost proti kontaktnímu teplu	EN 407	1	1	4
Odolnost proti konvekčnímu teplu	EN 407	2	-	4
Odolnost proti potřísnění roztav. kovem	EN 407	3	2	4
Provedení pracovních rukavic	EN 420	1	4	5

Velikost	XS	S	M	L	XL	XXL
Číslování	6	7	8	9	10	11

### Kvalita kůže

Nalezení kvalitní kůže splňující náročné požadavky profesionálních svařečů vyžaduje zkušenost. ESAB má rozsáhlé znalosti a zkušenosti s činěním i úpravou – důležitými procesy určujícími výslednou kvalitu kůže. Jsou to právě ty procesy, které dávají kůži její vlastnosti ve vztahu k pevnosti, měkkosti a pružnosti.

Vrchní část kůže se nazývá "lícovka" a vnitřní část se nazývá "štípenka". Lícovka je měkká, trvanlivá, voděodolná. Může také odolávat teplotě do 80°C. „Štípenka“ je porézní, a proto absorbuje vlhkost snadněji než lícovka. Přirozeně drsný povrch poskytuje dobrou přilnavost. Tloušťka závisí na řezu kůže a zda je řez v jednom nebo ve dvou vrstvách. Bez zvláštních úprav odolává tato kůže teplotě do 100°C.

### Hovězina

Hovězí lícovka je odolná proti oděru a vodě. Kůže je často silná, vhodná k použití jako pracovní rukavice, které musí snášet méně šetrné zacházení. Také poskytuje dobrou tepelnou ochranu.

### Vepřovice

Povrch kůže je poměrně porézní, tím je prodyšnost rukavice lepší než u většiny ostatních kůží. Vepřová kůže je měkčí.

### Kozina

Kozí kůže má nejdelší životnost. Obsahuje přírodní lanolin. Kozí kůže je velmi flexibilní. Má také velmi dobrou odolnost proti opotřebení. Pevnost a pružnost kůže jsou výhodou pro jemnou práci, kde je požadována citlivost a zručnost.

# Rukavice pro svařování

## Rukavice pro svařování metodou MIG/MAG/MMA

Všechny rukavice ESAB a Murex mají certifikát CE. Svařovací a montážní rukavice pro velká zatížení byly testovány a ověřeny orgánem třetí strany. Rukavice jsou výrobky kat. 2.



Zkouška odolnosti proti mechanickému namáhání, např. oděru, řezání, roztrhnutí a průrazu.



Zkouška tepelné odolnosti, např. vystavení otevřenému ohni, kontaktu s teplem, konvekčnímu ohřevu, sálavému teplu, malým a velkým částicím roztaveného kovu.



### Ergonomické rukavice MIG



Tyto nové, vysoce kvalitní rukavice z nabídky ESAB nabízejí zcela nové pojetí funkčnosti rukavic. Ergonomické přizpůsobení přirozené poloze ruky zaručuje svařeči zvýšené pohodlí a lepší kvalitu při práci. Rukavice sedí na ruce perfektně, palcová část je flexibilní a tím se snižuje tření. S vyztuženými švy, kevlarovým prošíváním a zesílením palce jsou rukavice velmi kvalitní a nabízejí vysokou ochranu svařeče při práci. Jsou certifikovány CE podle EN 12477 a EN 388 Kat 2.

Ergonomické rukavice MIG, M	<b>0700 005 038</b>
Ergonomické rukavice MIG, L	<b>0700 005 043</b>
Ergonomické rukavice MIG, XL	<b>0700 005 040</b>
Ergonomické rukavice MIG, XXL	<b>0700 005 039</b>



### Rukavice Basic



Svařovací rukavice vyrobené z vybrané hovězí štípané kůže silné 1,3 mm pro velké zatížení, s podšívkou, která poskytuje pohodlí i ochranu. Úhel připojeného palce zajišťuje pohodlí i pohyblivost při práci. Jsou certifikovány CE podle EN 12477 a EN 388 Kat 2.

Rukavice Basic	<b>0700 005 007</b>
----------------	---------------------



# Rukavice pro svařování

## Rukavice pro svařování metodou MIG/MAG/MMA



### Rukavice Regular



Svařovací rukavice vyrobené z trvanlivé, tepelně odolné hovězí štípané kůže, silné 1,3mm. Vyztužený palec je celý olemovaný, švy jsou z KEVLARu. Jsou certifikovány CE podle EN 12477 a EN 388 Kat. 2.

Rukavice Regular

**0700 005 008**



### Rukavice Black



Svařovací rukavice vyrobené z černé, silné hovězí usně. Vysoká pohyblivost zajištěna pomocí švů z KEVLARu zaručuje odolnost vůči velkému mechanickému zatížení. Plně olemované, Jsou certifikovány CE podle EN 12477 a EN 388 Kat. 2.

Rukavice Black

**0467 222 007**



### Rukavice Excellent



Svařovací rukavice vyrobené z hovězí štípané kůže a usně s vatovanou zadní stranou pro zajištění vynikající odolnosti proti sálavému teplu. Trojitý šev z KEVLARu zajišťuje odolnost rukavice proti velkému mechanickému namáhání. Palec je zesílený. Jsou certifikovány CE podle EN 12477 a EN 388 Kat. 2.

Rukavice EXL, L

**0700 005 009**

Rukavice EXL, XL

**0700 005 029**



### Červené rukavice



Základní rukavice vyrobené z vybrané hovězí štípané kůže, s podšívkou, která poskytuje pohodlí i ochranu. Úhel palce zajišťuje vysoké pohodlí. Jsou certifikovány CE podle EN 12477 a EN 388.

Červené rukavice

**0701 380 498**

# Rukavice pro svařování

## Rukavice pro svařování metodou TIG



### Ergonomické svařovací rukavice TIG



Nové, vysoce kvalitní svařovací rukavice ESAB nabízejí zcela nové požadavky na funkčnost. Ergonomické přizpůsobení přirozené pozici ruky zaručuje svařeči zvýšené pohodlí a lepší kvalitu při práci. Rukavice TIG je vyrobena z tenké, vysoce kvalitní kůže a zlepšuje zručnost svařeče. Rukavice jsou trvanlivé, s obrubou, kevlarovým prošíváním a zesílením palce.

Ergonomické rukavice TIG, M	<b>0700 005 036</b>
Ergonomické rukavice TIG, L	<b>0700 005 041</b>
Ergonomické rukavice TIG, XL	<b>0700 005 042</b>
Ergonomické rukavice TIG, XXL	<b>0700 005 037</b>



### Rukavice TIG Basic

Lehké, klasické rukavice TIG. Tradiční jednoduchý design. Jsou certifikovány CE podle EN 12477 a EN 388 Kat. 2.

Rukavice TIG Basic	<b>0700 653 532</b>
--------------------	---------------------



### Rukavice TIG Soft



Tenké svařovací rukavice z vepřovicové štípané kůže vhodné pro aplikace TIG. Mají 13 cm dlouhou koženou manžetu a vyztužený palec pro zajištění dobrého úchopu. Absence švu ukazováčku zvyšuje flexibilitu. Plně olemované. Jsou certifikovány CE podle EN 12477 a EN 388 Kat. 2.

Rukavice TIG Soft	<b>0700 005 005</b>
-------------------	---------------------



# Rukavice pro svařování

## Svařovací rukavice pro svařování metodou TIG



### Rukavice TIG SuperSoft



Svařovací rukavice výhradně pro aplikace TIG, vyrobené z koží kůže, se švy z KEVLARu. Provedení ukazováčku usnadňuje úchop různých předmětů. Kožená manžeta je 13 cm dlouhá a absence švu ukazováčku zvyšuje flexibilitu. Ohebnost při práci je vynikající. Plně vatované. Jsou certifikovány CE podle EN 12477 a EN 388 Kat. 2.

Rukavice TIG SuperSoft

0700 005 006



### Rukavice TIG Professional



Kvalitní rukavice TIG s vyztuženým palcem a 13 cm dlouhou koženou manžetou. Dlaň je celá podšitá kvůli zvýšení pohodlí a ochrany. Jsou certifikovány CE podle EN 12477 a EN 388 Kat. 2.

Rukavice TIG Professional

0701 415 963

## Rukavice pro svařování - všeobecné využití



### Rukavice Worker do náročných podmínek



Trvanlivé pracovní rukavice vyrobené z vybrané hovězí usně s bavlněnou podšívkou pro zvýšení pohodlí. Pryžová, vyztužená manžeta zajišťuje lepší ochranu, palec připojen pod úhlem. Jsou certifikovány CE podle a EN 388 Kat. 2.

Rukavice Worker

0700 005 011

# Rukavice pro svařování

## Žárovzdorné rukavice



### Ochrana ruky

Ochrana ruky je třeba používat společně se svařovací rukavicí sloužící jako tepelný štít proti vyzařovanému teplu.

Ochrana ruky

0700 010 009



### Heavy Duty Aluminium 250°C

Svařovací rukavice vyrobené z hovězí usně jsou pokryty pohliníkováným umělým hedvábím KEVLAR a jsou schopné odolat sálavé teplotě až do 1000°C. Dlaň je vypodložena materiálem z keramických vláken o tloušťce 1,3mm, který je schopný odolávat kontaktu s teplem do 250°C. Úhel palce zajišťuje pohodlí při práci. Rukavice mají plně falcované švy. Podšívka je sešita z KEVLARu. Hliníkový povrch odráží všechna tepelná záření směrem od uživatele. Jsou certifikovány CE podle EN 12477 a EN 388 Kat. 2.

Heavy Duty Aluminium 250°C

0700 005 010



### Heavy Duty Aluminium 500°C

Svařovací rukavice vyrobené z hovězí usně jsou pokryty pohliníkováným umělým hedvábím KEVLAR a jsou schopné odolat sálavé teplotě až do 1000°C. Dlaň je vypodložena materiálem z keramických vláken o tloušťce 1,3mm, který je schopný odolávat kontaktu s teplem do 500°C. Úhel palce zajišťuje pohodlí při práci. Rukavice mají plně falcované švy. Podšívka je sešita z KEVLARu. Hliníkový povrch odráží všechna tepelná záření směrem od uživatele. Jsou certifikovány CE podle EN 12477 a EN 388 Kat. 2.

Heavy Duty Aluminium 500°C

0700 005 046

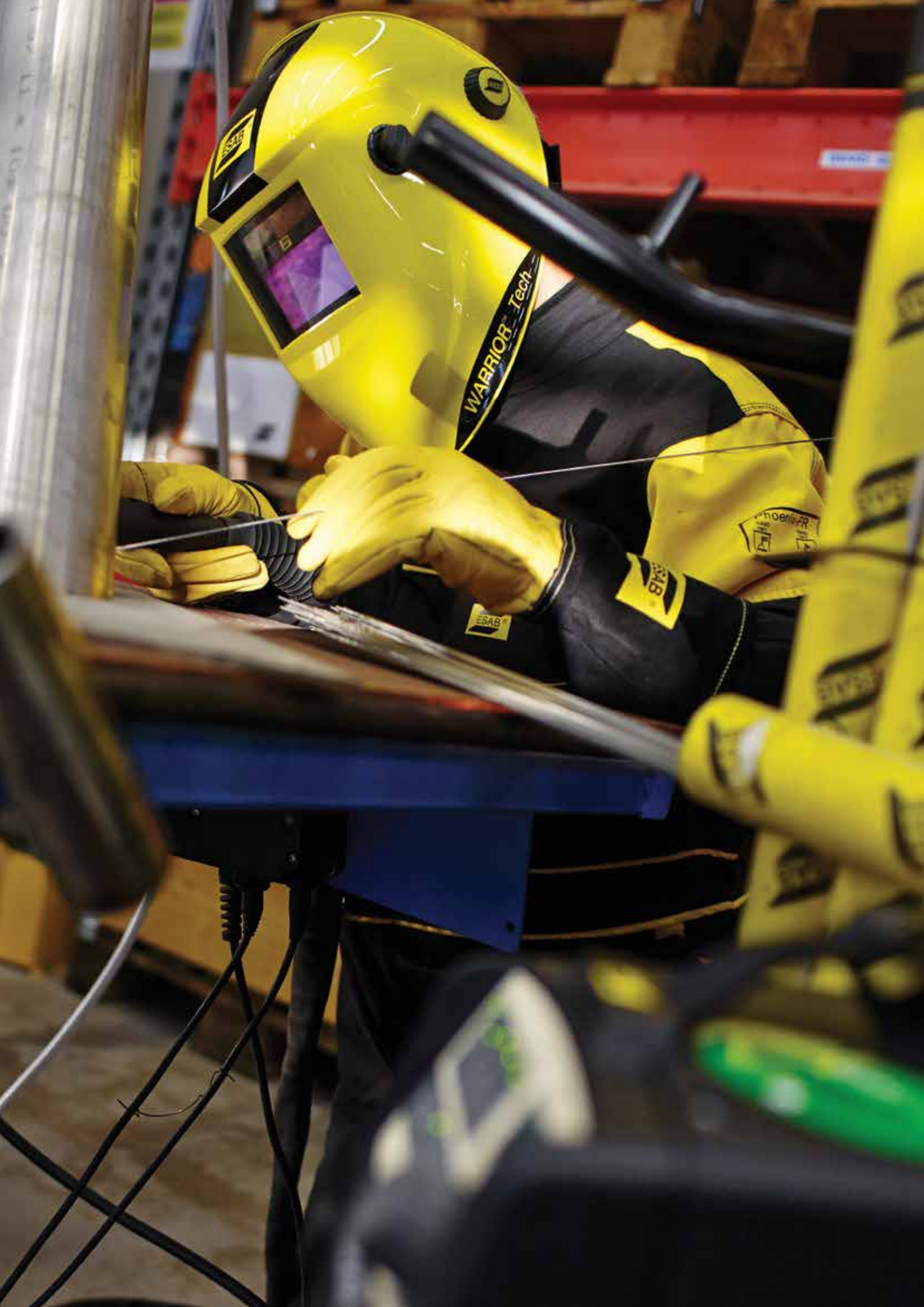


### Heavy Duty Aluminium 1500°C

Svařovací rukavice vyrobené z hovězí usně jsou pokryty pohliníkováným umělým hedvábím KEVLAR a jsou schopné odolat sálavé teplotě až do 1500°C. Dlaň je vypodložena vysoce kvalitní kůží o tloušťce 1,3mm, která je schopna odolávat kontaktu s teplem 120°C. Rukavice mají plně falcované švy. Podšívka je sešita z KEVLARu. Hliníkový povrch odráží všechna tepelná záření směrem od uživatele. Jsou certifikovány CE podle EN 12477 a EN 388 Kat. 2.

Heavy Duty Aluminium 1500°C

0700 005 045



# Bezpečnostní obuv



## Bezpečnostní obuv pro svařování

Bezpečnostní obuv ESAB pro svařeče byla vyvinuta pro zajištění jejich maximální bezpečnosti a pohodlí. Je vyrobena z kůže pro zabezpečení maximální ochrany proti rozstříku během svařování, odletující strusce a vysokým teplotám. Jazyk obuvi je umístěn tak, aby maximálně zabraňoval vniknutí žhavých částic do vnitřku boty. Konstrukce umožňuje, v případě potřeby, rychlé zouvání.

Veškerá obuv pro svařování ESAB je testována a schválena podle EN 345 (bezpečnostní obuv).

Bezpečnostní obuv by měla vždy zajistit vhodnou ochranu při práci. v EN 345 jsou uvedeny následující symboly:

- SB** Bezpečnostní základní obuv podle EN345 (nízká ochrana, nedoporučováno společností ESAB)
- S1** Bezpečnostní základní obuv, antistatické podpatky pohlcující energii, podle normy EN 345
- S2** Bezpečnostní základní obuv, antistatické podpatky pohlcující energii a svršek odolný proti vodě
- S3** Bezpečnostní základní obuv, antistatické podpatky pohlcující energii, svršek odolný proti vodě a ocelová mezipodešev, podle normy EN 345

-  Antistatická obuv
- DD** S dvojitou hustotou
-  Ocelová mezipodešev



### Bezpečnostní polobotky ESAB



Bezpečnostní obuv pro svařování ESAB v černé barvě je navržena pro maximální ochranu svařeče proti rozstříku, odletující strusce a vysokým teplotám během svařování. Nabízí ochranu nohou podle norem bezpečnosti práce, je odolná proti vodě, antistatická a vyznačuje se teploabsorbující odolnou gumovou podrážkou s protiskluzovou úpravou.

#### Konstrukce umožňuje rychlé zouvání v případě potřeby.

Ochrana prstů proti rázu, testováno do 200 J  
Gumová podrážka odolná proti žáru 300 °C/60 s)  
Antistatická obuv  
Ochrana proti rozstříku  
Odolná proti vodě  
EN ISO 20345: S3  
Podrážka s hlubokým a hustým profilem SRC  
Konstrukce pro rychlé zouvání

Bezpečnostní polobotky, velikost 5 (39)	<b>0700 010 417</b>
Bezpečnostní polobotky, velikost 6 (40)	<b>0700 010 418</b>
Bezpečnostní polobotky, velikost 7 (41)	<b>0700 010 419</b>
Bezpečnostní polobotky, velikost 8 (42)	<b>0700 010 420</b>
Bezpečnostní polobotky, velikost 9 (43)	<b>0700 010 421</b>
Bezpečnostní polobotky, velikost 10 (44)	<b>0700 010 422</b>
Bezpečnostní polobotky, velikost 11 (45)	<b>0700 010 423</b>
Bezpečnostní polobotky, velikost 12 (46)	<b>0700 010 424</b>





TM-200      PM-300      TM-80

## CarryVac 2

Carryvac 2 P150 nebo P150 AST jsou dvě malá, lehká, přenosná odsávací zařízení určená k využití v odlehlých pracovních místech. Po připojení ke svařovacímu hořáku nebo odsávací hubici mohou odsávat zařízení Carryvac 2 zplodiny přímo u zdroje. Znečištěný vzduch je filtrován a zachycován v hygienicky baleném filtru. Carryvac 2 je vybavený indikátorem filtru, který signalizuje nutnost filtr vyměnit. Je ideální pro údržbářské svařování, pro nízko a středně náročný pracovní cyklus. Kapacita filtru je přibližně 200 kg při svařování plným drátem nebo cca dvanáct cívek po 15 kg. Carryvac 2 P150 AST je vybaven automatickou funkcí start/stop, která zvyšuje provozní životnost každého filtru a zařízení samotného. Viz také sortiment extrakčních hořáků ESAB Centrovac.

Dodávka obsahuje:  
Komplet sacích trysek, 2,5 m (včetně filtru).

CarryVac 2 P150 220-240V	<b>0700 003 883</b>
CarryVac 2 P150 AST 220-240V	<b>0700 003 884</b>
CarryVac 2 110V	<b>0700 003 885</b>
CarryVac 2 AST 110V	<b>0700 003 886</b>
Hadice 45 mm, 1,6 m	<b>0154 352 015</b>
Hadice 45 mm, 3,5 m	<b>0154 352 008</b>
Hadice 45 mm, 5 m	<b>0700 003 224</b>
Hadice 45 mm, 15 m	<b>0700 003 225</b>
Sací tryska TM-80, kruhová 80 mm	<b>0700 003 221</b>
Sací tryska TM-200, široká 200 mm	<b>0700 003 222</b>
Sací tryska PM-300, široká 300 mm	<b>0700 003 223</b>
Magnet pro uchycení sací trysky	<b>0332 010 880</b>
Hlavní filtr CarryVac 2	<b>0700 003 004</b>
Předfiltr	<b>0468 455 002</b>
Hlavní filtr CarryVac (předchozí model)	<b>0468 455 001</b>

### Technická data

Délka .....	810 mm
Šířka .....	226 mm
Výška .....	410 mm
Hmotnost vč. filtru .....	16 kg
Napájení .....	230/1~
Výkon .....	1000 W
Hladina hluku .....	75 dB (A)
Max. vakuum .....	2170 mm wp
Filtrační prostor .....	5.3 m <sup>3</sup>
Průtok vzduchu (sací hadice, 2,5 m) .....	150 m <sup>3</sup> /h
Průměr sací hadice .....	Ø45 mm
Účinnost filtru .....	99.7%





# ***Svařovací nástroje a příslušenství***

Sortiment kvalitních nástrojů a příslušenství pro svařování, řezání a všeobecné technické aplikace nabízející vše od kabelových spojek až po vozíky pro plynové lahve. Všechny naše svařovací nástroje a příslušenství splňují příslušné předpisy a normy EU.

# Svařovací zástěny



Svařovací zástěny chrání před škodlivým zářením nejenom svařeče, ale také ostatní lidi v okolí svařovacího pracoviště. Schváleno podle EN ISO 25980.

Svařovací zástěny jsou k dodání ve třech transparentních barvách, které napomáhají svařeči zmírnit pocit izolace při práci. Tmavě zelená zástěna je vhodná k oddělení dvou svařovacích pracovišť.

Transparentní oranžová



Transparentní zelená



Transparentní červená



Tmavě zelená

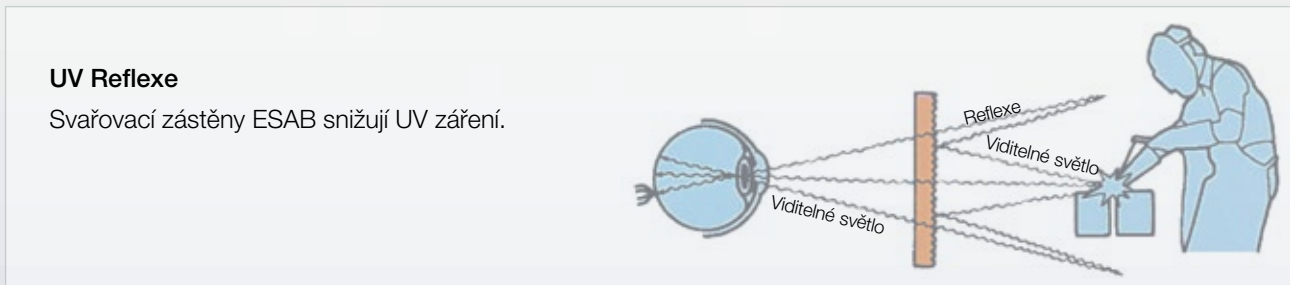
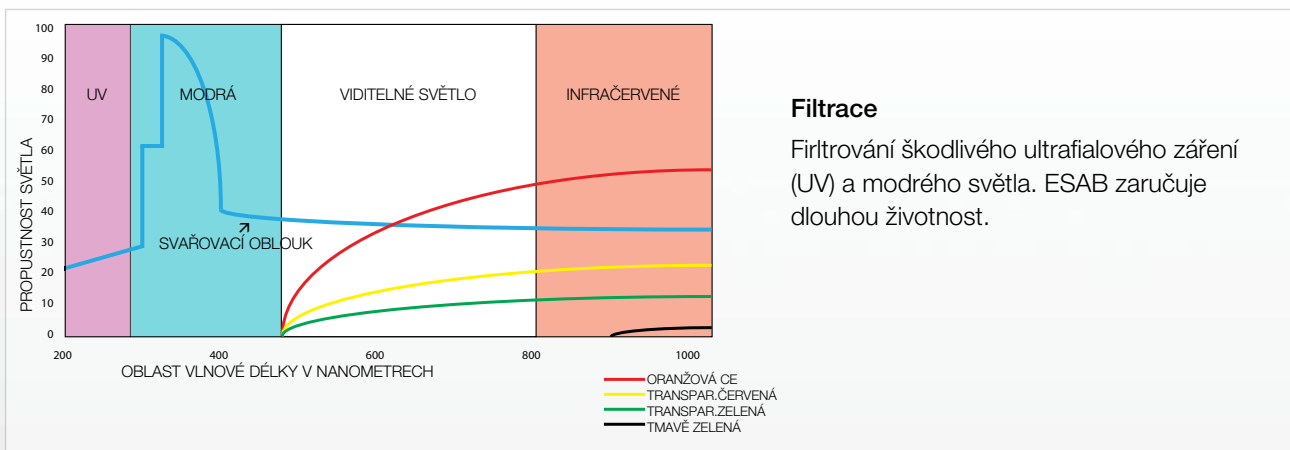


## Výhody použití svařovací zástěny

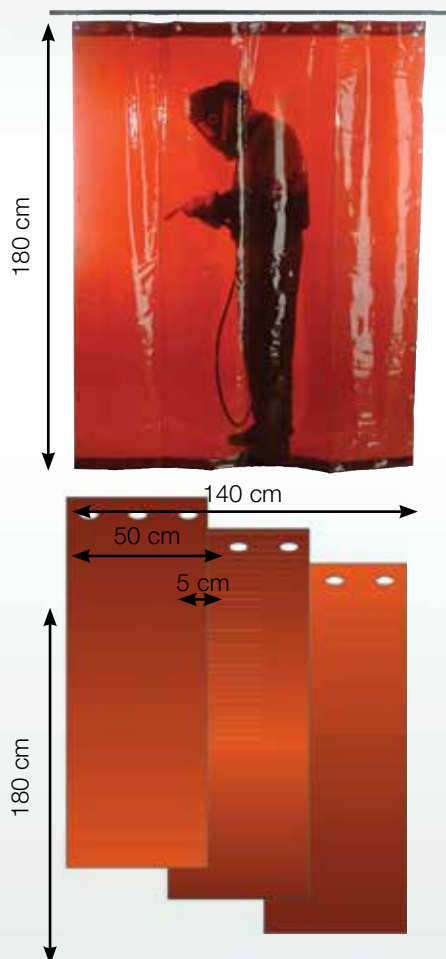
- Vizuální ochrana
- Ochrana proti záření a rozstříku
- Flexibilní
- Cenově výhodná
- Snadná manipulace

## Schváleno podle normy EN ISO 25980

Zástěny jsou testovány a certifikovány podle normy EN ISO 25980. Zákazníci se mohou spolehnout, že výrobky ESAB jsou bezpečné a osvědčené.



# Svařovací zástěny



## Svařovací zástěny

K dodání jsou tři barevné typy zástěn, které lze objednat jako standardní nebo páskové. Jsou vyrobeny z ohnivzdorného materiálu a poskytují dobrou ochranu před nebezpečným zářením. Zástěny jsou vybaveny cvoky pro snadné a bezpečné upínání a jsou nahoře a dole zdvojené, aby vydržely náročné používání. Páskové zástěny umožňují přístup i v případě, že je zástěna zavřena. Montážní kroužky jsou dodávány v balení po sedmi, což je dostatečný počet pro montáž (obou typů) zástěn. Kroužky jsou součástí dodávky u všech objednaných zástěn.

Svařovací zástěna, tmavě červená, 1,8 x 1,4 m (DIN 6)	<b>0700 008 004</b>
Svařovací zástěna, transparentní zelená, 1,8 x 1,4 m (DIN 6)	<b>0700 008 005</b>
Svařovací zástěna, transparentní červená 1,8 x 1,4 m, (DIN 6)	<b>0700 008 017</b>
Svařovací zástěna, tmavě zelená 1,8 x 1,4 m, (DIN 9)	<b>0700 008 006</b>

Pásková zástěna, tmavě červená, 1,8 x 1,4 m (DIN 6)	<b>0700 008 001</b>
Pásková zástěna, transparentní červená 1,8 x 1,4 m, (DIN 6)	<b>0700 008 016</b>
Pásková zástěna, transparentní zelená, 1,8 x 1,4 m (DIN 6)	<b>0700 008 002</b>
Pásková zástěna, tmavě zelená 1,8 x 1,4 m, (DIN 9)	<b>0700 008 003</b>

Mobilní zástěna, bez koleček, tmavě červená, 2 x 2 m **0000 595 315**

Montážní kroužky z PVC, 7 ks **0700 008 007**  
Montážní kroužky kovové, 7 ks **0700 008 008**



## Navíječka drátu pro svařovací zástěny

Ocelové navíjecí vedení dlouhé 8 m pro zavěšení svařovacích zástěn. Zařízení se připevňuje na stěnu a vedení se utahuje pomocí speciálně navrženého momentového navíječe.

Navíječka drátu pro svařovací zástěny **0700 008 018**

## Rámový systém ESAB VersiFlex



Rám zástěny je vyroben z ocelových trubek o průměru 32 a 35 mm. Stabilita rámu je daná 700 mm širokou roztečí podstavce, který je standardně vybaven gumovými podložkami. Je možno napojit dva rámy dohromady pod úhlem 90 stupňů. Standardní rámový systém.

### Standardní rám lze nakombinovat:

- 1) 1,0 m rám se zástěnou pro broušení
- 2) 1,4 m standardní svařovací zástěna
- 3) 2,0 m kombinace 1) a 2)

### Příslušenství pro rám VersiFlex (včetně kroužků):

- Sada 4 koleček, které lze jednoduše namontovat namísto gumových podložek.
- Sada rámových spojek/klobů pro napojení dvou rámu a dosažení max. délky spojky lze využít jako kloub a vytvořit tak roh krytého pracoviště.

Rámový systém VersiFlex

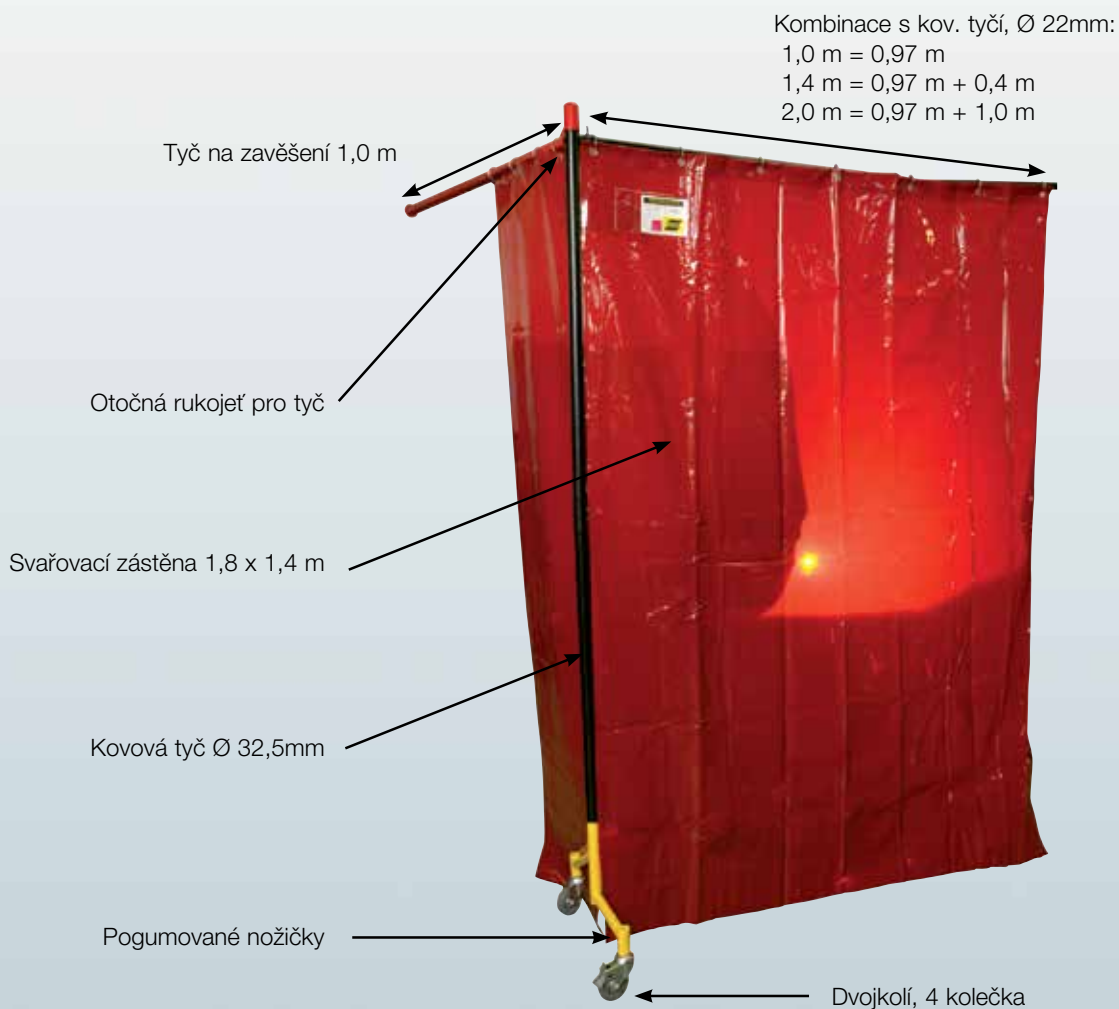
**0700 008 020**

Sada rámových spojek/klobů 1,0 m, 2 ks

**0700 008 021**

Sada koleček (4 kusy)

**0700 008 022**



# Nehořlavé krycí látky

## Svařovací krycí látky

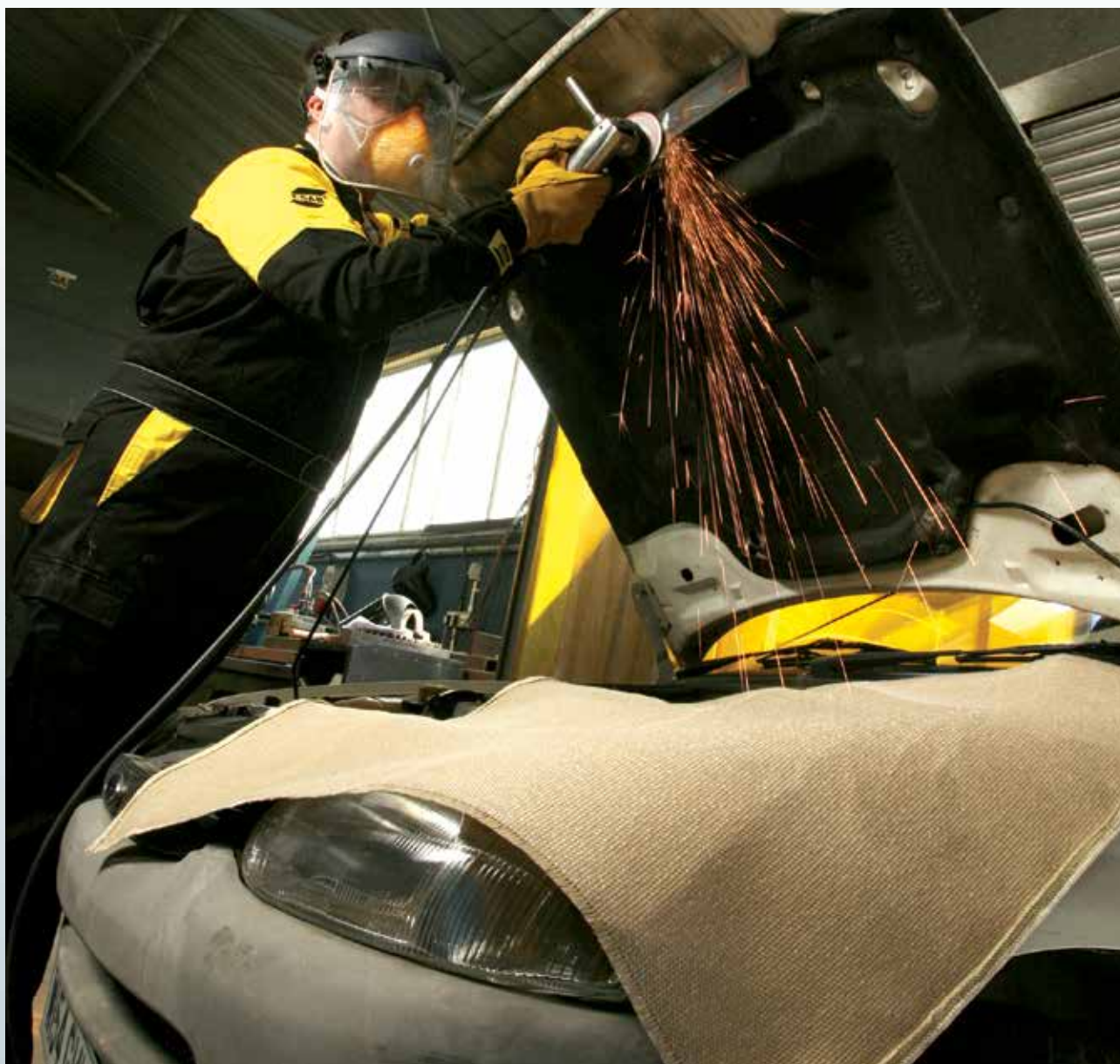
Nehořlavé krycí látky ESAB jsou vyrobeny z tepelně odolných a žáruvzdorných materiálů. Tyto krycí látky zajišťují výbornou ochranu proti brusným/svařovacím jiskrám, strusce a částicím roztaveného kovu. ESAB nabízí širokou řadu krycích látek různých vlastností a velikostí. Krycí látky jsou barevně rozlišeny.

Při výběru vhodné nehořlavé krycí látky pro potřebné aplikace, musí být dodrženy tyto podmínky:

**Poloha nehořlavých krycích látek** - dopadají-li jiskry na krycí látku položenou horizontálně, působí velmi intenzivně na materiál, proto je nutné použít silnější a více žáruvzdorný materiál.

**Pracovní aplikace** - broušení, pájení a lehčí výroba vyžadují méně žáruvzdorný materiál, avšak náročné svařování nebo dělení, se vznikem částic taveného kovu, vyžadují odolnější krycí látky.

**Flexibilita látky** - váha krycí látky je dána její přizpůsobivostí. Krycí látku o nižší váze je možné použít k ochraně malých předmětů a komponentů, které je nutné přikrýt.





## Technická data / volba krycích látek

	3001 / LD550	1850 / MD550	2-1900 / MD1300	906 / HD750	5180 / SD1300
Materiál	Skelné vlákno	Skelné vlákno	Silikát	Skelné vlákno	Uhlíkové vlákno
Struktura	Zrnitá, plochá	Textura	Zrnitá, plochá	Textura	Textura
Hustota	460 g/m <sup>2</sup>	580 g/m <sup>2</sup>	600 g/m <sup>2</sup>	1020 g/m <sup>2</sup>	425 g/m <sup>2</sup>
Tloušťka	0,4 mm	0,75 mm	0,7 mm	1,5 mm	4,5 mm
Odolnost vůči vys. tepl	500 °C	500 °C	1000 °C	550 °C	250 °C
Krátkodobá odolnost	550 °C	550 °C	1300 °C	750 °C	1300 °C
Teplota tání	800 °C	800 °C	1600 °C	900 °C	-
Barva	šedá	bronzová	zlatá	černá	černá
Horizontální použití	-	+-	++	++	+++
Vertikální aplikace	+++	+++	+++	+++	+++
Broušení	++	+++	++	+	+
Středně těžké aplikace	+	+++	-	+++	+++
Těžké aplikace	-	-	-	+++	+
Izolace/Nízká teplota	-	+++	+++	-	-
Automobilový průmysl	+	+	++	-	+++

+++ / ++ / + **Doporučujeme**  
 - **Nedoporučujeme**

ESAB doporučuje otestovat materiál před začátkem pracovní operace

## Doporučení



- Před použitím proveďte test.
- Nejlepší ochrany dosáhnete použitím několika vrstev materiálu.
- Krycí látky by měly být nejméně v úhlu 15° ke svařovanému místu.
- POZNÁMKA - krycí látky se používají k mnoha svařovacím aplikacím a tudíž ESAB nemá zodpovědnost za dobu životnosti materiálu. Uživatel je zodpovědný za správný výběr materiálu krycí látky.

# Nehořlavé krycí látky

## Lehká průmyslová aplikace



### Nehořlavá krycí látka 3001 / LD550

Látka je vyrobena ze skelných vláken s pryskyřicí a je určena pro ochranu před menším rozstříkáním a jiskrami. Použití také v mastném a vlhkém prostředí. Max. tepl. = 550° C, hmotnost = 460 g/m<sup>2</sup>, barva = šedá.

2 m x 1 m	<b>0700 008 026</b>	1 m x 25 m	<b>0700 008 028</b>
2 m x 2 m	<b>0700 008 027</b>		

## Středně těžké průmyslové aplikace



### Nehořlavá krycí látka 1850 / MD550

Nehořlavá krycí látka se skleněným vláknem je určena pro ochranu před menšími jiskrami a rozstříkáním. Optimální použití v poloze 15. Max. teplota = 550° C, hmotnost = 580 g/m<sup>2</sup>, barva = bronzová.

2 m x 1 m	<b>0700 008 023</b>	1 m x 25 m role	<b>0700 008 025</b>
2 m x 2 m	<b>0700 008 024</b>		

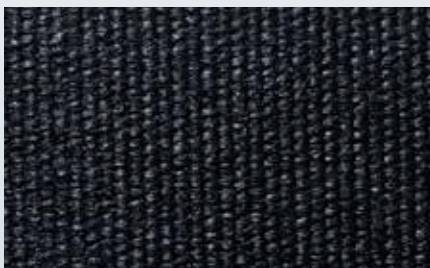


### Nehořlavá krycí látka 2-1900 / MD1300

Silikátová nepovlakovaná krycí látka je určena pro náročné svařovací aplikace. Výbornou volbou je v prostředí, kde hrozí potřísnění věcí roztaveným kovem, protože má teplotu tavení od 1350°C. Nehořlavá krycí látka 2-1900 odolává i kyselinám. Max. teplota = 1300°C, hmotnost = 600 g/m<sup>2</sup>, barva = zlatá.

2 m x 0,9 m	<b>0700 008 032</b>	0,9 m x 25 m, role	<b>0700 008 034</b>
2 m x 1,8 m	<b>0700 008 033</b>		

## Náročná průmyslová aplikace



### Nehořlavá krycí látka 906 / HD750

Látka je vyrobena ze skelných vláken s Vermikulitem s vyšší žáruvzdorností. Vhodná pro střední a těžké průmyslové aplikace. Nevhodné pro mastná prostředí. Max. teplota = 750°C, hmotnost = 1020 g/m<sup>2</sup>, barva = černá.

2 m x 1 m	<b>0700 008 029</b>	1 m x 25 m, role	<b>0700 008 031</b>
2 m x 2 m	<b>0700 008 030</b>		



### Nehořlavá krycí látka 5180 - Heavy Duty

Látka vyrobená z uhlíkových vláken pro náročná aplikace. Tato látka poskytuje extrémní odolnost proti teplotám až do 1650°C. Látka 5180 je lehká a snadno čistitelná. Vhodné pro použití v automobilovém průmyslu a opravách. Max. teplota = 1300°C, hmotnost = 425 g/m<sup>2</sup>, barva = černá.

2 m x 1 m	<b>0700 008 035</b>	1 m x 25 m, role	<b>0700 008 037</b>
2 m x 2 m	<b>0700 008 036</b>		



# Příslušenství pro svařování

## Svařovací kabely



### Svařovací kabel, <HAR> H01N2-D

Svařovací kabel ESAB je vysoce kvalitní a má vynikající provozní vlastnosti. Tento kabel je schválen v souladu s mezinárodními normami. Kabel je velmi odolný vůči světlu, chemikáliím a mechanickému poškození a uchovává si svou pružnost i při použití v chladném prostředí.

Průřez vodiče 16 mm <sup>2</sup> , 50 m v roli	<b>0190 429 801</b>
Průřez vodiče 25 mm <sup>2</sup> , 50 m v roli	<b>0262 613 601</b>
Průřez vodiče 35 mm <sup>2</sup> , 50 m v roli	<b>0262 613 602</b>
Průřez vodiče 50 mm <sup>2</sup> , 50 m v roli	<b>0262 613 606</b>
Průřez vodiče 70 mm <sup>2</sup> , 50 m v roli	<b>0262 613 603</b>
Průřez vodiče 95 mm <sup>2</sup> , 50 m v roli	<b>0262 613 604</b>
Průřez vodiče 120 mm <sup>2</sup> , 50 m v roli	<b>0262 613 605</b>
Průřez vodiče 25 mm <sup>2</sup> , 500 m	<b>0700 006 051</b>
Průřez vodiče 35 mm <sup>2</sup> , 500 m	<b>0700 006 052</b>
Průřez vodiče 50 mm <sup>2</sup> , 500 m	<b>0700 006 053</b>
Průřez vodiče 70 mm <sup>2</sup> , 500 m	<b>0700 006 054</b>
Průřez vodiče 95 mm <sup>2</sup> , 500 m	<b>0700 006 055</b>
Průřez vodiče 120 mm <sup>2</sup> , 500 m	<b>0700 006 056</b>
Ukončovací oko 95 mm <sup>2</sup> , 3 ks v balení	<b>0701 380 050</b>

Průřez vodiče	Průměr jednotlivých vláken vodiče	Tloušťka izolace	Průměr celého vodiče	Hmotnost	Max. odpor vodiče při 20 °C	Max. dovolená zátěž / 10 min test			Úbytek napětí na délce 10 m při 100 A, DC při:		
						60%	35%	20%	20°C	60°C	85°C
mm <sup>2</sup>	mm	mm	mm	kg/km	Ω/km						
16	0,21	2,00	8,90	197	1,210	133	144	167	1,240	1,430	1,560
25	0,21	2,00	10,10	281	0,780	182	203	244	0,795	0,920	0,998
35	0,21	2,00	11,40	379	0,554	233	268	324	0,565	0,654	0,709
50	0,21	2,20	13,20	530	0,386	303	356	439	0,393	0,455	0,493
70	0,21	2,40	15,30	735	0,272	307	400	578	0,277	0,321	0,348
95	0,21	2,60	17,50	955	0,206	478	582	734	0,210	0,243	0,264
120	0,51	2,80	19,70	1213	0,161	564	692	880	0,164	0,190	0,206

#### Technická data

Kabel	Splétaný měděný vodič
Izolace	Ohnivzdorná/oleji odolná
Barva izolace	černá
Zkušební napětí 50 Hz	50 Hz, 1000 V
Max. provozní teplota vodiče	+85° C
Min. provozní teplota vodiče	-40° C
Min. teplota při instalaci	-25° C
Max. zkratový proud	+250° C
Odolnost v tahu	Max. zatížení nesmí překročit 15 N/mm <sup>2</sup>
Min. poloměr ohybu	6 x průměr vodiče
Schváleno podle	EN 60332-1-2:2004, IEC 60332-1-2:2004
Testováno a certifikováno ve shodě	HD 22.6

# Příslušenství pro svařování

## Konektory a kabelové spojky



OKC 25 = halk. 10 mm  
 OKC 50 = halk. 13 mm  
 OKC 95 = halk. 13 mm  
 OKC 120 = halk. 13 mm

### OKC- Kabelová spojka

Nová generace kabelových spojek s certifikátem CE. Jsou plně izolované neoprenovou pryží. Jedná se o bajonetovou spojku, která zajišťuje pevné spojení a bezpečný a účinný kontakt. Kabel je upevněn v zástrčce pomocí dvou imbusových šroubů.

OKC 25 samec 10-25 mm <sup>2</sup> , 4 ks v balení	<b>0160 360 880</b>
OKC 50 samec 35-50 mm <sup>2</sup> , 4 ks v balení	<b>0160 360 881</b>
OKC 95 samec 70-95 mm <sup>2</sup> , 4 ks v balení	<b>0160 360 882</b>
OKC 120 samec 120 mm <sup>2</sup> , 4 ks v balení	<b>0160 360 883</b>
OKC 25 samice 10-25 mm <sup>2</sup> , 4 ks v balení	<b>0160 361 880</b>
OKC 50 samice 35-50 mm <sup>2</sup> , 4 ks v balení	<b>0160 361 881</b>
OKC 95 samice 70-95 mm <sup>2</sup> , 4 ks v balení	<b>0160 361 882</b>
OKC 120 samice 120 mm <sup>2</sup> , 4 ks v balení	<b>0160 361 883</b>
OKC Adaptér 25-50 mm, 1 ks v balení	<b>0590 046 800</b>



### OKC konektory & úhlové spojky

Konektory a spojky je třeba namontovat na přední panel stroje. Jsou k dostání ve 3 velikostech. Úhlová spojka se dodává jako samec a samice OKC 50-95.

Kontakt stroje OKC pro OKC 25, 4 ks v balení	<b>0160 362 880</b>
Kontakt stroje OKC pro OKC 50/95, 4 ks v balení	<b>0160 362 881</b>
Kontakt stroje OKC pro OKC 120, 1 ks v balení	<b>0160 362 882</b>
Úhlová spojka, 1 samec + 2 samice/1 ks.	<b>0365 557 001</b>
Úhlová spojka typ 2, 2 samec + 1 samice/1 ks.	<b>0365 558 001</b>

## Držák elektrod



### ESAB 200, 400 a 500

Šroubovací držák elektrod ESAB s certifikátem CE nabízí mnohé výhody, včetně následujících:

- Vynikající přenos proudu mezi elektrodou a držákem.
- Dvě polohy otvorů 45° a 90° pro svařování v různých polohách.
- Elektrodový kabel je uchycen pomocí dvou imbusových šroubů.
- Všechny elektrodové držáky jsou plně izolované pro zajištění maximální bezpečnosti.

ESAB 200, 200 a (35%)	<b>0333 249 001</b>
ESAB 400, 400 a (35%)	<b>0369 849 880</b>
ESAB 500, 500 a (35%)	<b>0369 850 880</b>

# Příslušenství ke svařování

## Držáky elektrod



### Optimus

Držák elektrod se zavřenou hlavou, typ "Krokodýl", umožňuje uchycení elektrody v podélném i příčném směru. Elektrodotový držák je vyroben z plastu se skelnými vlákny. Všechny elektrodotové držáky Optimus jsou plně izolované. Schváleno podle EN-60974-11.

Optimus 300, 400 a (35%)	<b>0760 001 300</b>
Optimus 400, 500 a (35%)	<b>0760 001 400</b>
Optimus 600, 600 a (35%)	<b>0760 001 600</b>



### Samson

Držák elektrod Samson s otevřenou hlavou, typ "Krokodýl", má 'klasický' vzhled elektrodotových kleští. Je vyroben z plastu se skelnými vlákny. Všechny elektrodotové držáky Samson jsou plně izolované. Schváleno dle CE.

Samson 300, 300 a (60%)	<b>0760 002 300</b>
Samson 400, 400 a (60%)	<b>0760 002 400</b>
Samson 500, 500 a (60%)	<b>0760 002 500</b>



### Handy

Šroubovací držák elektrod s otevřenou a plně izolovanou hlavou a držadlem. Schváleno dle CE.

Handy 200, 200 a (35%)	<b>0700 006 003</b>
Handy 300, 300 a (35%)	<b>0700 006 016</b>
Handy 400, 400 a (35%)	<b>0700 006 013</b>



### Comfort

Klasický držák elektrod s otevřenou a plně izolovanou hlavou a držadlem. Schváleno dle CE. Upínací pozice: 45°/90°/135°/180°.

Comfort 200, 200 a (35%)	<b>0700 006 004</b>
Comfort 300, 300 a (35%)	<b>0700 006 005</b>
Comfort 400, 400 a (35%)	<b>0700 006 015</b>



### Prima

Držák elektrod s uzavřenou a plně izolovanou hlavou a držadlem. Schváleno dle CE. Upínací pozice: 45°/90°.

Prima 200, 200 a (35%)	<b>0700 006 006</b>
Prima 300, 300 a (35%)	<b>0700 006 007</b>
Prima 400, 400 a (35%)	<b>0700 006 014</b>

# Příslušenství pro svařování

## Zemnicí svorky



### MK 150, MP 200, MP 300 a MP450

MK 150 je plně galvanizovaná zemnicí svorka s maximálním rozevřením 50 mm. MP 200, MP 300 a MP 450 jsou robustní zemnicí svorky s vysokou upínací silou pro zajištění dobrého kontaktu. Maximální rozevření pro MP 200 je 50 mm, pro MP 300 je 55 mm a pro MP 450 je 60 mm.

MK 150, 150 a (35%)	<b>0682 103 801</b>
MP 200, 200 a (35%)	<b>0367 558 880</b>
MP 300, 300 a (35%)	<b>0682 103 803</b>
MP 450, 450 a (35%)	<b>0000 419 450</b>



### Eco

Zemnicí svorka, která zajišťuje dobrý kontakt se svařencem. Je k dostání ve 2 velikostech.

Eco 250, 250 a (35%)	<b>0700 006 001</b>
Eco 400, 400 a (35%)	<b>0700 006 002</b>



### EG 600

EG 600 je velmi robustní zemnicí svorka vyrobená z mosazi. Svařovací kabel je připojen pomocí šroubu s vnitřním šestihranem a svorka má maximální rozevření 50 mm a maximální kapacitu 600 A.

EG 600, 600 a (35%)	<b>0160 288 001</b>
---------------------	---------------------



### JK3

Zemnicí svorka JK3 model C, galvanizována s max. rozevřením 48 mm a max. zatížením 500 A.

JK3, 500 a (35%)	<b>0000 103 588</b>
------------------	---------------------

# Příslušenství pro svařování

## Zemní svorky



### Magnetické zemní svorky

Magnetické zemní svorky s vysokou upínací silou, která dovoluje rychlé připojení k jakémukoliv železnému předmětu. Tyto svorky zajišťují velkou kontaktní plochu s menším přehříváním.

---

Magnetická zemní svorka 400 a (35%)

**0000 500 415**

---

Magnetická zemní svorka 600 a (35%)

**0000 500 416**

---





# Příslušenství pro svařování

## Rotační a zemnicí svorky & Zemnicí svorky pro rotující výrobky



### Rotační zemnicí svorky

Pevné připojení k výrobku je zapotřebí pro zajištění optimálního ručního nebo automatického svařování. Pro rotující výrobky je nejbezpečnější volbou rotační zemnicí spojka. K dostání je řada proudových spojek. Pro použití při výrobě tlakových nádob, kontejnerů, ve stavebnictví a dalších odvětvích. Vemí dobrý a spolehlivý přenos proudu, vysoká životnost a robustní konstrukce.

NKK 400 - max 400 A, (1,65 kg)	<b>0000 595 133</b>
NKK 600 - max 600 A, (2,2 kg)	<b>0700 004 007</b>
NKK 800 - max 800 A, (2,7 kg)	<b>0700 004 001</b>
NKK 1200 - max 1200 A, (4,0 kg)	<b>0700 004 002</b>
NKK 2000 - max 2000 A, (7,3 kg)	<b>0700 004 003</b>



### Zemnicí svorky pro otočné pracovní stoly/polohovadla

Rychlosvorky pro univerzální použití pro otáčení aktuální spojky v rotačních objektech, nádobách, stavebnictví a dalších odvětvích. Rychlá a spolehlivá fixace, dobrý přechod proudu, vysoká životnost, robustní konstrukce.

K2 Terminál hlava: Rozpětí - 43 mm použití do 1200 A. PZ3 upínací hlavy - pro vložky do 1200 A. Rychlosvorky K2 a PZ3 lze také použít bez otočné spojky s připojením kabelem GA800 přímo jako svorky obrobku.

GA 800 - spojení pro K2	<b>0700 004 005</b>
-------------------------	---------------------



K2 - hlava svorky pro NKK 800 nebo 1200	<b>0700 004 004</b>
---	---------------------

Max. zatížení: 1200 A  
Max. rozevření: 43 mm



PZ3 - pól svorky pro NKK 2000	<b>0700 004 006</b>
-------------------------------	---------------------

Max. zatížení: 2000 A  
Max. rozevření: 100 mm

# Příslušenství pro svařování

## Spreje proti rozstříku



Velký

### Aristo® Fluid

Přípravek Aristo® Fluid nabízí dokonalejší složení s vysokou účinností zamezující ulpívání rozstříku. Tím se redukuje čas a vícepráce na čištění svarů. Šetří se náklady, energie a zvyšuje se produktivita práce. Určeno pro vysokou účinnost a produktivitu. Koncentrace aktivní složky a vynikající odolnost proti vysokým teplotám jsou hlavními znaky tohoto produktu. Aristo® Fluid se vyznačuje extrémně silnou koncentrací, více než 3-krát vyšší, než většina přípravků na trhu. Naproti tomu je snadno odstranitelný vodou a nevyžaduje další ošetření pro následné povrchové úpravy materiálu. Aristo® Fluid je také extrémně odolný proti vysokým teplotám. Tím je stálý a odolný delší dobu a není potřeba opětovná aplikace pro vícevrstvé svařování.

Aristo® Fluid 500 ml, 12 ks v krabici	<b>0700 014 073</b>
Aristo® Fluid 10 l, kanystr	<b>0700 013 028</b>
Aristo® Fluid 25 l, kanystr	<b>0700 013 029</b>
Aristo® Fluid 200 l, sud	<b>0700 013 030</b>
Pípa pro kanystr, 10 l	<b>0700 014 017</b>
Pípa pro kanystr, 20 l	<b>0700 014 018</b>
Rozprašovač/ 12 ks v balení	<b>0000 138 408</b>



Střední

### High Tech

Kombinuje vynikající účinnost s aktivní ochranou životního prostředí a zdraví. Sprej High Tech účinně zabraňuje ulpívání rozstříku na svařenci, je zcela nehořlavý, není klasifikován jako toxický, neobsahuje škodlivé plyny a je bezpečný pro pokožku. Jako hnací plyn je použit stlačený vzduch. Sprej neobsahuje rozpouštědla a není zdrojem nepřímého znečištění vzduchu ani nepřispívá ke skleníkovému efektu. Neobsahuje silikon a je rozpustný ve vodě.

High Tech 400 ml, 12 ks v balení	<b>0760 025 500</b>
High-Tech 10 l	<b>0760 025 010</b>
High-Tech 25 l	<b>0760 025 025</b>
Pípa pro kanystr, 10 l	<b>0700 014 017</b>
Pípa pro kanystr, 25 l	<b>0700 014 018</b>
Mechanický rozprašovač, 12 ks v balení	<b>0000 138 408</b>



Lehký

### Eco Tech

ESAB Eco Tech je vysoce účinný sprej proti rozstříku, který je bezpečný pro svařeče i životní prostředí. Jako hnací plyn je použit stlačený vzduch, proto je zcela nehořlavý. Jedná se o kapalinu bez rozpouštědel, kterou lze nanést v tenké vrstvě před svařováním. Eco Tech je vyroben na bázi vody a neobsahuje látky narušující nátěry, galvanizaci nebo jiné povrchové úpravy.

Eco Tech 300 ml, 12 ks v krabici	<b>0700 013 007</b>
Eco Tech 10 l	<b>0700 013 008</b>
Eco Tech 25 l	<b>0700 013 009</b>
Pípa pro kanystr, 10 l	<b>0700 014 017</b>
Pípa pro kanystr, 25 l	<b>0700 014 018</b>
Mechanický rozprašovač, 12 ks v krabici	<b>0000 138 408</b>

# Příslušenství pro svařování

## Spreje proti rozstříku



### Ochrana přípravků Jig & Tool

Ochrana přípravků a nástrojů ESAB prodlužuje životnost hubic a kontaktních špiček a také poskytuje vynikající ochranu nástrojů a přípravků. Kapalina rychle schne a zanechá tepelně odolnou vrstvu (1300°C), nebojí. Na povrchu nepřilne téměř žádný rozstřík, pokud ano, stačí ho jemně setřít rukavicí.

Jig & Tool Protector 400 ml, 6 ks v krabici

**0700 013 016**



### Svařovací pasta Clean Weld

Zabraňuje ulpívání rozstříku, protože vytvoří tepelně odolnou vrstvu. Pro dosažení spolehlivých výsledků je nutno trysku hořáku ponořit přibližně 20-25 mm do pasty. Vzniklá ochranná fólie zabraňuje ulpívání rozstříku a tím zkratu a nedostatku plynu. Pasta je bez zápachu a neobsahuje rozpouštědla, silikon, ani brusná činidla, dodává se v kovových plechovkách po 0,5 kg.

Clean Weld 0,5 kg, 18 ks v krabici

**0365 560 001**

### Mořící pasta a ochrana kořene pro nerezavějící oceli

Stainclean, 1 kg, 4 ks v krabici

**2129 001 000**

Stainflux, 0,5 kg, 4 ks v krabici

**2160 000 100**

Stainwash, 2 kg, 4 ks v krabici

**0700 013 006**



# Příslušenství pro svařování

## Oklepávací kladiva HCB



### Pneumatické oklepávací kladivo HCB

Při práci s tímto vysoce výkonným oklepávacím kladivem nevznikají v ruce prakticky žádné vibrace díky zabudovanému rovnovážnému systému, který absorbuje zpětný ráz a otřesy. Pro kladivo HCB je k dostání řada šekáčů. Všechny mají hrot z karbidu wolframu, a tedy dlouhou provozní životnost. Úzký sekáč: 15 mm široký pro normální odstraňování strusky a čištění. Široký sekáč: 35 mm široký pro odstranění rozstříku a okují po řezání plamenem.

Oklepávací kladivo HCB

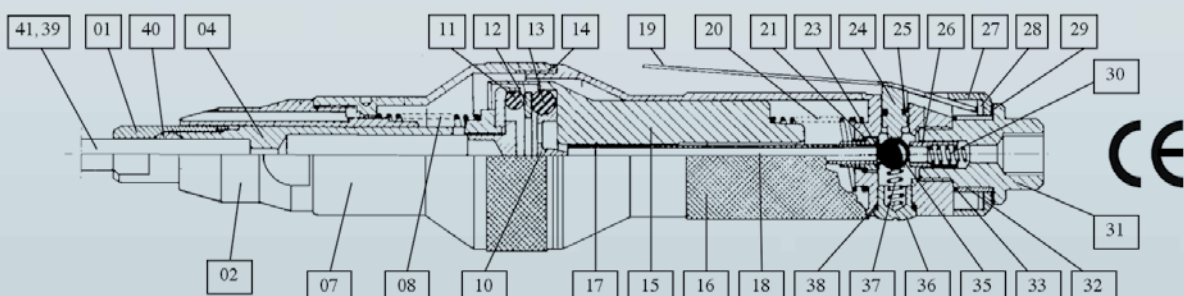
**0193 305 001**

### Náhradní díly pro pneumatické oklepávací kladivo (HCB)

1 Matice	<b>0156 626 001</b>	26 Klec kuličkového ložiska	<b>0156 626 022</b>
2 Přední pouzdro	<b>0193 306 004</b>	27 Kryt	<b>0156 626 023</b>
4 Nárazový píst kompletní	<b>0156 626 004</b>	28 Podložka	<b>0156 626 024</b>
7 Pouzdro	<b>0156 626 007</b>	29 Zajišťovací kroužek	<b>0156 626 025</b>
8 Pružina	<b>0156 626 008</b>	30 Pružina	<b>0156 626 026</b>
10 Ventil přívodu vzduchu	<b>0193 306 012</b>	31 Vsuvka	<b>0156 626 027</b>
11 O-kroužek 29,5 x 5,7 mm	<b>0156 626 009</b>	32 Pouzdro	<b>0156 626 028</b>
12 Ring valve	<b>0156 626 010</b>	33 O-kroužek 13,3 x 2,4 mm	<b>0156 626 029</b>
13 O-kroužek	<b>0156 626 011</b>	35 Kulička ventilu	<b>0156 626 031</b>
14 Těsnící kroužek	<b>0156 626 012</b>	36 Šroub	<b>0156 626 032</b>
15 Vyrovnávací píst	<b>0156 626 013</b>	37 Pružina	<b>0156 626 026</b>
16 Pouzdro	<b>0156 626 014</b>	38 O-kroužek 9,3 x 2,4 mm	<b>0156 626 033</b>
17 O-kroužek 4,1 x 1,6 mm	<b>0193 306 014</b>	39 Sekáč 15 x 100 mm	<b>0156 627 001</b>
18 Trubka kompl.	<b>0156 626 015</b>	39 Sekáč 35 x 100 mm	<b>0156 627 002</b>
19 Spoušť	<b>0156 626 016</b>	39 Sekáč 15 x 200 mm	<b>0156 627 006</b>
20 Pružina	<b>0156 626 017</b>	39 Sekáčl 15 x 300 mm	<b>0156 627 007</b>
21 O-kroužek 7,66 x 1,78 mm	<b>0156 626 018</b>	40 Spojovací prstenec	<b>0156 626 034</b>
23 O-kroužek 5,3 x 2,4 mm	<b>0156 626 019</b>	41 Sekáč s tlumičem hluku	<b>0156 627 004</b>
24 Ventilový píst	<b>0156 626 020</b>	* Prodloužení sekáče	<b>0156 627 005</b>
25 O-kroužek 5,1 x 1,6 mm	<b>0156 626 021</b>		

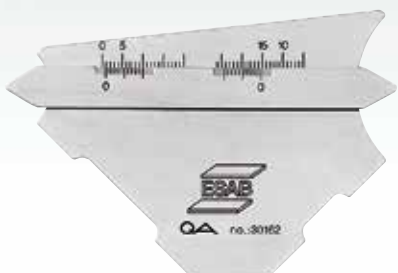
\* Neznázorněno

### Náhradní díly pro pneumatické oklepávací kladivo



# Příslušenství pro svařování

## Měrky svarů

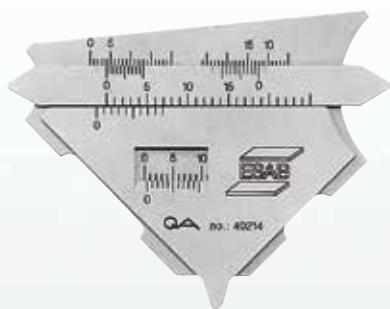


### Měrka svarů KL-1 Laser

Pro měření rozměru A koutových svarů. Dva rozsahy měření: max. 7 mm a max. 15 mm. Kompletní s koženou kapsou.

Měrka svarů KL-1 Laser

0000 139 931



### Měrka svarů KL-2 Laser

Pro měření rozměru A koutových svarů a výšky převýšení svaru. Kompletní s koženou kapsou.

Měrka svarů KL-2 Laser

0000 139 932



### Měrka svarů Filarc

Pro měření rozměru A v rozsahu měření 3-11 mm, rozměru K a úhlu drážky 50° a 60°. Také pro rychlé měření rozměru a 4, 5, 6 a 7 mm a mezer 1,5, 2 a 3,5 mm.

Měrka svarů Filarc

0000 593 268



### Měrka svarů INOX

Pro měření rozměru A koutových svarů a pro měření výšky převýšení tupých svarů. Má tři stupnice. Oblast měření 0 - 15 mm a ostrost měření +0,1 mm.

Měrka svarů INOX

0000 593 720

# Příslušenství pro svařování

## Oklepávací kladiva a kleště



### Oklepávací kladiva SH2 a SH3

Oklepávací kladivo SH2 je vyrobeno ze speciální kvalitní oceli, má pohodlné držadlo. SH3 je malé kladivo se sekáčem a hrotem, má ocelové držadlo s plastovou rukojetí.

Oklepávací kladivo SH3	<b>0683 200 001</b>
Oklepávací kladivo SH2	<b>0000 663 000</b>



### Univerzální kleště

Kleště speciálně navržené pro svařování metodou MIG/MAG. Používají se k odstranění rozstříku z plynové hubice jako štípací kleště na drát a montáž a demontáž kontaktní špičky a plynové hubice.

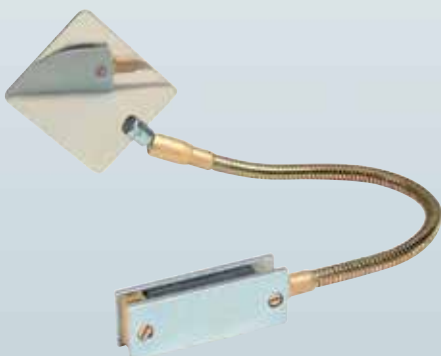
Univerzální kleště	<b>0000 134 716</b>
Univerzální kleště Mini	<b>0000 139 054</b>



### CO<sub>2</sub> kleště FIX

Používají se k odstranění rozstříku z plynové hubice jako štípací kleště na drát a montáž a demontáž kontaktní špičky a plynové hubice.

Fix 1 12-15 mm	<b>0760 022 100</b>
Fix 2 15-18 mm	<b>0760 022 200</b>



### Kontrolní zrcátko

Kontrolní zrcátko z nerezové oceli pro kontrolu svarů.

Kontrolní zrcátko, 500 mm, s magnetickou základnou	<b>0000 595 319</b>
--	---------------------

# Příslušenství pro svařování

## Malé nástroje



### Držák hořáku MIG/MAG

Držák hořáku MIG/MAG je jednoduché a praktické zařízení pro odložení nepoužívaného hořáku MIG/MAG. Je vybaven magnetickou patkou pro zajištění stability a je vhodný pro většinu svařovacích hořáků MIG/MAG.

Držák hořáku MIG/MAG

**0760 022 300**



### Držák hořáku TIG

Držák hořáku TIG je jednoduché a praktické zařízení pro odložení hořáku TIG. Je vybaven magnetickou patkou pro zajištění stability a je vhodný pro většinu svařovacích hořáků TIG.

Držák hořáku TIG

**0760 022 400**



### Magnetické držáky polohy

Výkonné magnety drží výrobek během svařování koutových svarů nebo pájení desek. Velký model je vhodný pro hmotnosti do 80 kg, malý model do 45 kg.

Magnet. polohovací držák, malý (120 x 80 mm)

**0700 014 015**

Magnet. polohovací držák, velký (160 x 100 mm)

**0700 014 016**



### Souprava prostředků na čištění kontaktních špiček

Používá se k prodloužení životnosti kontaktních špiček 0,5 - 3,0 mm.

Souprava na čištění špiček

**0700 153 391**



# Příslušenství pro svařování

## Malé nástroje



### Průtokoměr plynu

Pro průtoky v rozmezí 5 - 25 l/min.

Průtokoměr plynu 5-25 l, 2 ks v balení

**0155 716 880**



### Zapalovač SL3 Cup

Standardní zapalovač pro autogenní hořáky

Zapalovač SL3 Cup

**0701 380 220**

Kamínek do zapalovače SL3, 5 ks v balení

**0701 380 221**



### Pistolový zapalovač SL2

Standardní zapalovač pro autogenní hořáky SL 2

Zapalovač SL2

**0700 154 807**

Kamínek do zapalovače SL2, 100 ks v balení

**0700 119 695**



### Ocelové kartáče

Lehké, ocelové kartáče s dřevěnými držadly pro snadné použití. K dostání se 2, 3 nebo 4 řadami štětín.

3-řadý ocelový kartáč, 12 ks v balení

**0760 024 200**

4-řadý ocelový kartáč, 12 ks v balení

**0760 024 300**

2-řadý kartáč z nerez, 12 ks v balení

**0760 024 500**

3-řadý kartáč z nerez, 12 ks v balení

**0760 024 600**

4-řadý kartáč z nerez, 12 ks v balení

**0760 024 700**



### TIG-Pen

Lze použít pro svařování TIG s průměrem drátu 1,0 - 3,2 mm

TIG-Pen

**0700 009 026**

# Příslušenství pro svařování

## Vozíky pro plynové láhve

Všechny vozíky mají odolnou epoxidovou povrchovou úpravu a řetězy pro zajištění svislé polohy láhve. Velká a robustní kola umožňují jízdu vozíku i po velmi nerovném podkladu.



### Vozík FK 240

Vhodný pro použití s láhví 40 nebo 50 l. s úložným boxem.

Vozík FK 240

**0349 968 528**



### Vozík FK 220

Vhodné pro dvě standardní plynové láhve. Dodává se s plnými nebo vzduchovými pneumatikami.

FK 220, plné pneumatiky

**0349 968 526**

FK 220, vzduchové pneumatiky

**0349 968 527**



### Univerzální jednoduchý vozík

Vhodný pro jednu standardní láhev 40 l nebo 50 l láhvemi. Velká gumová kolečka. Schváleno CE.

Univerzální jednoduchý vozík

**0700 014 044**



# ***Speciální nástroje pro výrobu***

Rozsáhlé portfolio výrobků ESAB doplňuje sortiment speciálních výrobních zařízení, který zahrnuje wolframové brusky, drážkovací hořáky a zařízení na odsávání zplodin. Stejně jako všechny naše výrobky také náš sortiment speciálních výrobních zařízení splňuje všechny příslušné předpisy a normy EU.

# Speciální zařízení pro výrobu Přenosné kontejnery



## Přenosný kontejner PK 1

PK 1 je lehký, přenosný kontejner na suché skladování elektrod. Lze jej snadno přenášet a má skladovací teplotu přibližně 100°C. Topný článek vede shora dolů a nahoře je izolovaný.

Kapacita (kg)	9
Teplota skladování (°C)	100
Napětí (V)	24/110/230
Výkon (kW)	0,1
Vnější rozměr (mm)	Ø 225, výška 610
Vnitřní rozměr (mm)	Ø 100, výška 470
Hmotnost (kg)	6

PK 1, 24 V	<b>0000 515 063</b>
PK 1, 110 V	<b>0000 515 062</b>
PK 1, 230 V	<b>0000 515 064</b>



## Přenosný kontejner PK 5

PK 5 je kombinované zařízení pro sušení a suché skladování většiny typů elektrod. Doba sušení na plný výkon je 1-7 hodin v závislosti na typu elektrody. Teplota je ovládána termostatem v rozsahu 50-300°C. Elektrody by měly být skladovány bez obalů. Topný článek vede shora dolů a nahoře je úplně izolovaný.

Kapacita (kg)	24
Teplota skladování (°C)	70-300
Napětí (V)	110/230
Výkon (kW)	0,5
Vnější rozměr (mm)	Ø 345, výška 660
Vnitřní rozměr (mm)	Ø 116, výška 460
Hmotnost (kg)	13

PK 5, 110 V	<b>0700 011 070</b>
PK 5, 230 V	<b>0000 515 075</b>



## Sušicí skříň SK 40

SK 40 je sušicí skříň se 4 vyjímatelnými policemi na skladování elektrod. Elektrody by měly být skladovány bez obalů. Skříň je vybavená teploměrem, termostatem a kontrolkou. Rozsah teplot 50-180° C.

Kapacita (kg)	120
Teplota skladování (°C)	50-180
Napětí (V)	230
Výkon (kW)	0,7
Vnější rozměry (š x h x v, mm)	530 x 640 x 750
Vnitřní rozměry (š x h x v, mm)	470 x 510 x 520
Hmotnost (kg)	55

SK 40, 230 V	<b>0000 515 102</b>
--------------	---------------------

# Speciální zařízení pro výrobu Sušicí skříně



## Sušicí skříň PK 40

PK 40 je robustní skříň na sušení a suché skladování elektrod s prostorem pro 10 balíčků. Dobu sušení lze nastavit v rozsahu 50° až 350° C.

Kapacita (kg)	72
Teplota sušení (°C)	50-350
Napětí (V)	230
Výkon (kW)	1,5
Vnější rozměry (š x h x v, mm)	570 x 620 x 790
Vnitřní rozměry (š x h x v, mm)	460 x 510 x 520
Hmotnost (kg)	70

PK 40 , 230 V

**0000 515 105**



## Sušicí skříň PK 410

PK 410 je robustní skříň na sušení a suché skladování elektrod. Teplotu sušení lze regulovat v rozsahu 50° až 400°C (450°C, 3 fáze). Teplota suchého skladování je přibližně 150°C. PK 410 je vybavena kontrolkou, elektronickým teploměrem a elektronickým termostatem. PK 410 má také sedmidenní časovač. Tento časovač umožňuje automatické provedení změny ze sušení na suché skladování ve zvolených časech a rozsazích teplot.

### Napájení 230V, 1 fázová

Kapacita (kg)	252
Teplota skladování (°C)	50-400
Teplota sušení (°C)	50-400
Napětí (V)	230
Výkon (kW)	3,5
Vnější rozměry (š x h x v, mm)	860 x 760 x 1260
Vnitřní rozměry (š x h x v, mm)	655 x 485 x 635
Hmotnost (kg)	230

### Napětí 400V, 3 fázová

Kapacita (kg)	252
Skladovací teplota (°C)	50-450
Teplota sušení (°C)	50-450
Napětí (V)	400
Výkon (kW)	4,5
Vnější rozměry (d x h x v, mm)	860 x 760 x 1260
Vnitřní rozměry (d x h x v, mm)	665 x 485 x 635
Hmotnost (kg)	230

PK 410, 230 V, 1 fázová

**0000 515 103**

PK 410, 400 V, 3 fázová

**0000 515 108**

# Speciální zařízení pro výrobu

## Skladovací zařízení



### Skladovací silo JS 200

JS 200 je skladovací silo na svařovací tavidla. JS 200 zachová tavidlo suché a čisté a také velmi usnadňuje manipulaci díky násypce a výpusti. Teplotu lze seřadit v rozsahu 100 až 300° C.

Kapacita (l)	200
Skladovací teplota (°C)	100-300
Napětí (V)	230
Výkon (kW)	2
Vnější rozměry (š x h x v, mm)	510 x 570 x 1755
Hmotnost (kg)	110

JS 200 **0000 515 090**



### Skladovací silo JK 50

JK 50 je skříň na sušení a skladování svařovacího tavidla. JK 50 usuší 50 l náplně při maximální teplotě 500°C přibližně za tři hodiny. Po usušení teplota automaticky klesne na nastavenou teplotu skladování (150°C) během 12 hodin.

Kapacita (l)	50
Skladovací teplota (°C)	50-250
Teplota sušení (°C)	50-500
Napětí (V)	400
Výkon (kW)	3,7
Vnější rozměry	Ø 860, výška 1600
Hmotnost (kg)	190

JK 50, 400 V, 3 fázové **0000 515 091**



### Skladovací skříň pro plněné elektrody LK 10

LK 10 je robustní skladovací skříň pro plněné elektrody. Skladovací teplota je manuálně nastavitelná mezi 20 - 50° C. Skříň je vybavena termostatem, teploměrem a kontrolkou. Plněné elektrody mají být skladovány bez obalu.

Kapacita (kg)	180
Skladovací teplota (°C)	20-50
Napětí (V)	230
Výkon (kW)	0,3
Vnější rozměry (š x h x v, mm)	720 x 535 x 1015
Vnitřní rozměry (š x h x v, mm)	610 x 425 x 790

LK 10 , 230 V, 1fázová **0000 515 077**

# Speciální zařízení pro výrobu Náhradní díly



## Náhradní díly pro přenosný kontejner PK 1

Topné těleso 24V	0700 011 001	Kontrolka 110V	0700 011 007
Topné těleso 110V	0700 011 003	Kontrolka 230V	0700 011 008
Topné těleso 230V	0700 011 004	Víko	0700 011 010
Kontrolka 24V	0700 011 005	Knoflík	0700 011 011
Kontrolka 42V	0700 011 006	Rukojeť	0700 011 012

## Náhradní díly pro přenosný kontejner PK 5

Topné těleso	0700 011 015	Termostat	0700 011 017
Kontrolka	0700 011 016	Teploměr	0700 011 018

## Náhradní díly pro sušicí skříň SK 40

Topné těleso	0700 011 020	Termostat	0700 011 023
Kontrolka, červená	0700 011 021	Teploměr	0700 011 024
Kontrolka, zelená	0700 011 022		

## Náhradní díly pro sušicí skříň PK 40

Topné těleso, horní	0700 011 071	Termostat	0700 011 073
Topné těleso, dolní	0700 011 072	Teploměr	0700 011 074

## Náhradní díly pro sušicí skříň PK 410

Filtr EMC	0700 011 039	Ovladač	0700 011 045
Topné těleso, horní	0700 011 040	Senzor	0700 011 046
Topné těleso, dolní	0700 011 041	Časovač	0700 011 081
Kontrolka, zelená,	0700 011 042	Stykač	0700 011 048
Kontrolka, červená, velká	0700 011 043	Hlavní spínač	0700 011 049
Kontrolka, červená, malá	0700 011 044	Přepínač automatický/ruční	0700 011 050

## Náhradní díly pro skladovací silo JS 200

Topné těleso	0700 011 030	Termostat	0700 011 032
Kontrolka	0700 011 031	Teploměr	0700 011 033

## Náhradní díly pro skladovací silo JK 50

Topné těleso	0700 011 082		
--------------	--------------	--	--

# Speciální zařízení pro výrobu Brusky wolframových elektrod



## G-Tech Handy

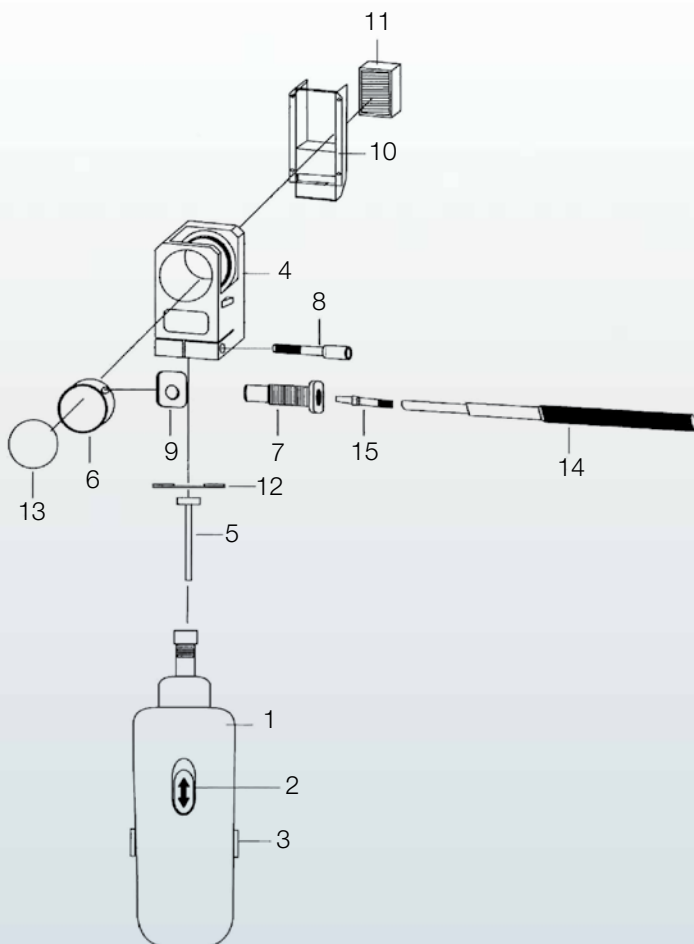
G-Tech Handy je jednoduchá snadno použitelná bruska wolframových elektrod. Úhel broušení lze snadno seřídít jednou rukou. G-Tech Handy brousí elektrody s rozměry 1,0 až 4,0 mm a je vybavena prachovým filtrem. Rychlost (ot/min) lze seřídít, hmotnost zařízení je pouze 2.8 kg. G-Tech Handy se dodává v trvanlivém pevném kufříku, který usnadňuje přepravu.

G-Tech Handy, 230 V, 50 Hz

**0700 009 883**

## Náhradní díly pro G-Tech Handy

1	Motor 230 V	<b>0700 009 041</b>
2	Vypínač ON/OFF	<b>0700 009 042</b>
3	Uhlíkový kartáč, 2 ks.	<b>0700 009 044</b>
4	Brusná hlava	<b>0700 009 045</b>
5	Vřeteno pro diamantový kotouč	<b>0700 009 046</b>
6	Schleifkammer	<b>0700 009 047</b>
7	Vodič pro držák elektrod	<b>0700 009 048</b>
8	Imbusový klíč	<b>0700 009 049</b>
9	Volič polohy broušení	<b>0700 009 051</b>
10	Pouzdro filtru	<b>0700 009 053</b>
11	Kazeta filtru	<b>0700 009 029</b>
12	Diamantový kotouč	<b>0700 009 028</b>
13	Kontrolní sklo	<b>0700 009 037</b>
14	Držák elektrod	<b>0700 009 030</b>
15	Kleština 1,0 mm	<b>0700 009 034</b>
15	Kleština 1,6 mm	<b>0700 009 031</b>
15	Kleština 2,0 mm	<b>0700 009 035</b>
15	Kleština 2,4 mm	<b>0700 009 032</b>
15	Kleština 3,2 mm	<b>0700 009 033</b>
15	Kleština 4,0 mm	<b>0700 009 036</b>
*	Pouzdro brusky (neznázorněno)	<b>0700 009 061</b>





# Speciální zařízení pro výrobu Brusky wolframových elektrod



## G-Tech Handy II

G-Tech Handy II je přenosná bruska wolframových elektrod s jednoduchým použitím. Wolframové elektrody je možno brousit bez nutnosti uchycení do držáku nebo jiného nástroje. Brusná hlava může být nastavena do 3 různých pozic: 0, 1 a 2. v každé pozici je využita jiná strana brusného kotouče. Využití obou stran brusného kotouče rozšiřuje rozsah brusné plochy a tím snižuje náklady na broušení. G-Tech Handy II má multifunkční povrch, který umožňuje nastavení broušení elektrody v úhlu 90°. Bruska je připravena k uchycení k pevné desce stolu s využitím dalšího příslušenství. G-Tech Handy II brousí wolframové elektrody o průměru: 1,6 - 2,0 - 2,4 - 3,2 mm. Brusná hlava pro broušení elektrod o průměru: 1,0 - 4,0 - 4,8 - 6,0 mm může být dodána jako příslušenství.

Výhody G-Tech Handy II :

- Ergonomický tvar, nízká hmotnost
- Nastavitelný úhel broušení (20°-60°)
- Oboustranný brusný kotouč – s diamantovým práškem
- Může být připojen k vysavači

Další vybavení: Set pro broušení krátkých TIG elektrod do 15 mm.

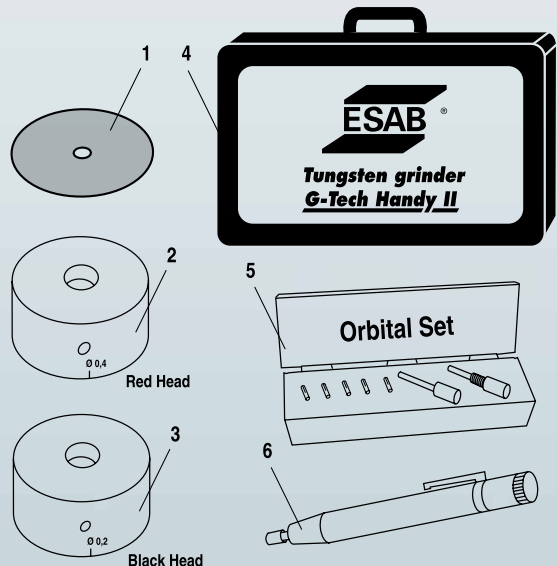
G-Tech Handy II 240 V/50 Hz

0700 009 886

## Náhradní díly pro G-Tech Handy II

- |  |              |
|--|--------------|
| 1 Brusný kotouč                                      | 0700 009 068 |
| 2 Brusná hlava červená pro:<br>1,0; 4,0; 4,8; 6,0 mm | 0700 009 069 |
| 3 Brusná hlava černá pro:<br>1,6; 2,0; 2,4; 3,2 mm   | 0700 009 070 |
| 4 Kovový kufřík                                      | 0700 009 073 |
| 5 Set pro broušení krátkých TIG elektrod             | 0700 009 071 |
| 6 Sada kleštin "Spannfix" Gr. I (85 mm)              | 0700 009 072 |

Náhradní díly pro G-Tech Handy II



# Speciální zařízení pro výrobu Brusky wolframových elektrod



## Bruska wolframových elektrod G-Tech

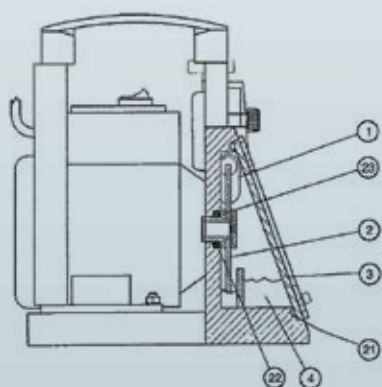
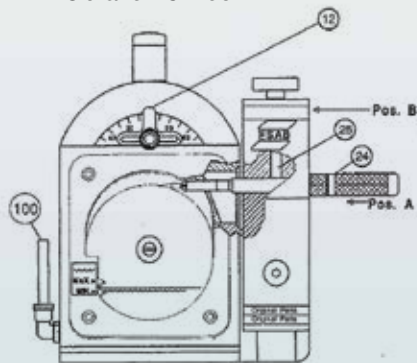
ESAB G-Tech je bruska wolframových elektrod s unikátním uzavřeným systémem pro broušení za mokra. Systém broušení za mokra je nejúčinnější ochranou před brusným prachem. Veškerý prach je jímán kapalinou a také snižuje se nebezpečí oxidace elektrod. Úhel broušení lze seřídit a elektrodu lze zabrousit v úhlu 90° před samotným broušením. Malý stůl znázorněný na obrázku není součástí zařízení a ESAB ho nedodává.

G-Tech, 230 V, 1 fázová

0700 009 880

## Náhradní díly pro G-Tech

Obrázek G-Tech



1	Těsnění, 2 ks	0700 009 001
2	Diamantový kotouč, G-Tech (včetně matice)	0700 009 002
*	Kapalina 250 ml	0700 009 004
*	Odpadní láhev 250 ml	0700 009 005
7-11	Kleština 1,0 mm, 2 ks v balení	0700 009 007
7-11	Kleština 1,6 mm, 2 ks v balení	0700 009 008
7-11	Kleština 2,0 mm, 2 ks v balení	0700 009 018
7-11	Kleština 2,4 mm, 2 ks v balení	0700 009 009
7-11	Kleština 3,2 mm, 2 ks v balení	0700 009 010
7-11	Kleština 4,0 mm, 2 ks v balení	0700 009 011
12	T-kus	0700 009 012
13	Rozpěrka	0700 009 013
*	Kapalina 5 l	0700 009 015
*	Kontejner na odpad	0700 009 017
*	Skříňka příslušenství, kompletní	0700 009 020
3+21	Souprava - kontrolní okénko G-Tech s těsněním	0700 009 038
14+24	Souprava - držák elektrod a držadlo, 4,8 mm	0700 009 039
22+23	Souprava - brusný kotouč s těsněním a O-kroužkem	0700 009 040

\* Neznázorněno



0700 009 020

# Speciální zařízení pro výrobu Wolframové elektrody



## Wolframové elektrody

Jedná se vysoce kvalitní sortiment wolframových elektrod. Jsou k dostání cerové, čisté a lanthanové (Gold Plus) verzi. Wolframové elektrody ESAB mají vynikající svařovací a zapalovací vlastnosti. Dodávají se v plastových obalech, každá obsahuje deset elektrod. Elektrody jsou k dostání v délkách 150 a 175 mm.

- GoldPlus univerzální (AC/DC) \*
- Wolframové zelené (A/C)
- Wolframové cerové šedé (AC/DC)

\*ESAB doporučuje Gold Plus elektrody (zlaté) jako univerzální elektrody pro svařování za použití stejnosměrného i střídavého proudu. Vhodné pro svařování oceli, nerezové oceli, hliníku, hořčíku, titanu, niklu a slitiny mědi.

GoldPlus 1,6 x 175 mm (1,5 % Lanthan) zlatá	<b>0151 574 051</b>
GoldPlus 2,4 x 175 mm (1,5 % Lanthan) zlatá	<b>0151 574 052</b>
GoldPlus 3,2 x 175 mm (1,5 % Lanthan) zlatá	<b>0151 574 053</b>
GoldPlus 4,0 x 175 mm (1,5 % Lanthan) zlatá	<b>0151 574 054</b>
GoldPlus 4,8 x 175 mm (1,5 % Lanthan) zlatá	<b>0151 574 055</b>

W 1,6 x 175 mm, zelená	<b>0151 574 009</b>
W 2,4 x 175 mm, zelená	<b>0151 574 010</b>
W 3,2 x 175 mm, zelená	<b>0151 574 011</b>

WC20 1,6 x 175 mm (2 % Cerium), šedá	<b>0151 574 037</b>
WC20 2,4 x 175 mm (2 % Cerium), šedá	<b>0151 574 038</b>
WC20 3,2 x 175 mm (2 % Cerium), šedá	<b>0151 574 039</b>



# Speciální zařízení pro výrobu

## Zařízení pro řezání a drážkování

ESAB nabízí široký sortiment přídavného materiálu pro drážkování, které je prodáváno pod značkou ArcAir, která je po mnoho let významnou značkou v této oblasti. Informace o kompletní nabídce svařovacích hořáků, uhlíkových elektrodách i příslušenství pro drážkovací proces naleznete v brožuře **Industrial cutting and gouging equipment** (Zařízení pro řezání a drážkování) na našich webových stránkách. Na další straně naleznete náhradní díly pro předchozí verze hořáků pro drážkování.

**ARCAIR**  
AN ESAB BRAND

**INDUSTRIAL CUTTING  
AND GOUGING EQUIPMENT**

[esab.com](http://esab.com)

# Speciální zařízení pro výrobu Zařízení pro řezání a drážkování



## K4000

Kleště pro drážkování určeny pro použití do 1000 A jsou stále v nabídce, ale nyní jsou také nabízeny pod názvem ArcAir K4000, objednávací číslo 61 082 008. Více informací naleznete v brožurě **Industrial cutting and gouging equipment** (Zařízení pro řezání a drážkování) na našich webových stránkách.

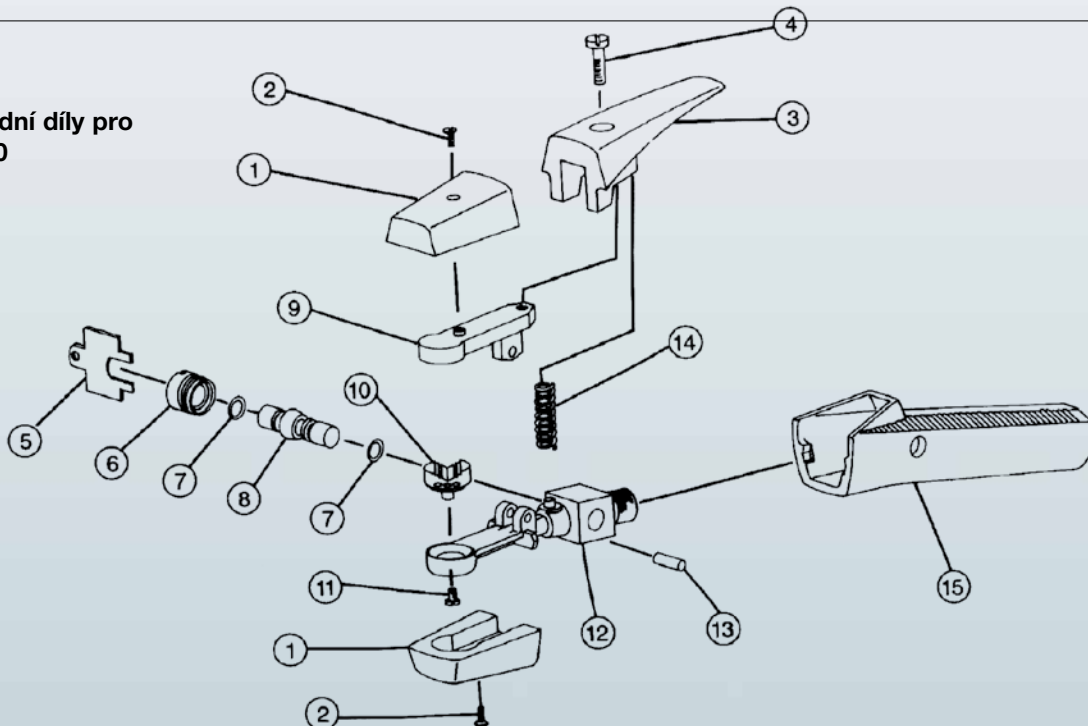
### Náhradní díly pro drážkovací kleště K4000

K4000 - bez kabelu .....	0760 018 110
Samostatný kabel K4000 .....	0760 018 119
1 & 2 Sestava izolátoru .....	0760 018 101
3 & 4 Sestava pák .....	0760 018 103
5 - 8 Sestava ventilové skříně .....	0760 018 106
9 Horní rameno .....	0760 018 112
10 & 11 Tryska .....	0760 018 113
12 Těleso .....	0760 018 115
13 Závěsný čep .....	0760 018 116
14 Pružina .....	0760 018 117
15 Držadlo .....	0760 018 118

### Náhradní díly pro samostatný kabel

Sada O-kroužků .....	0760 018 121
Sada svorek .....	0760 018 125
Sada vodičů .....	0760 018 126
Kryt hadice .....	0760 018 130
Izolátor .....	0768 018 131

### Náhradní díly pro K 4000



# Speciální zařízení pro výrobu Zařízení pro řezání a drážkování



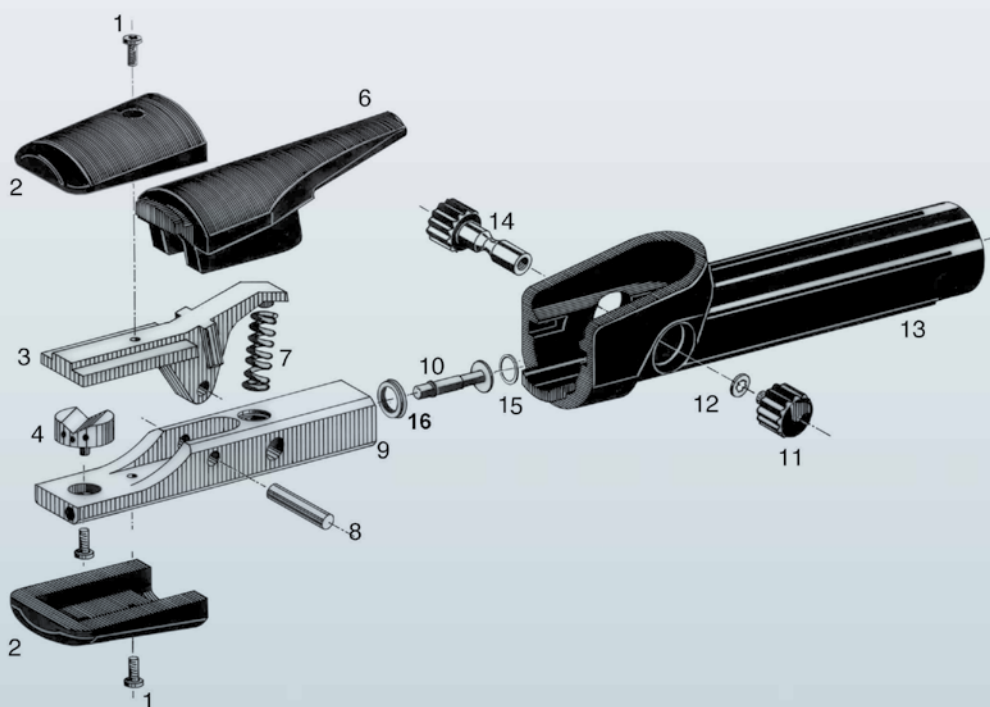
## Flair 600 a 1600

Drážkovací kleště Flair pro uhlíkové elektrody nejsou nadále v naší nabídce. Novou nabídku naleznete v brožuře **Industrial cutting and gouging equipment** (Zařízení pro řezání a drážkování) na našich webových stránkách.

## Náhradní díly pro Flair 600

1	Sada šroubů, 50 ks .....	0468 253 001
2	Izolační čepičky .....	0468 253 002
3	Mosazná čelist .....	0468 253 003
4	Vstříkovací tryska .....	0160 580 001
6	Izolace čelistí .....	0468 253 006
7	Pružina .....	0468 253 007
8	Závěsný čep .....	0468 253 008
9	Tělo kleští .....	0468 253 005
10	Ventil .....	0468 253 010
15 & 16	Sedlo ventilu .....	0468 253 009
11,12,14	Tlačítko + vedení .....	0468 253 014
13	Držadlo .....	0468 253 013

## Náhradní díly pro Flair 600

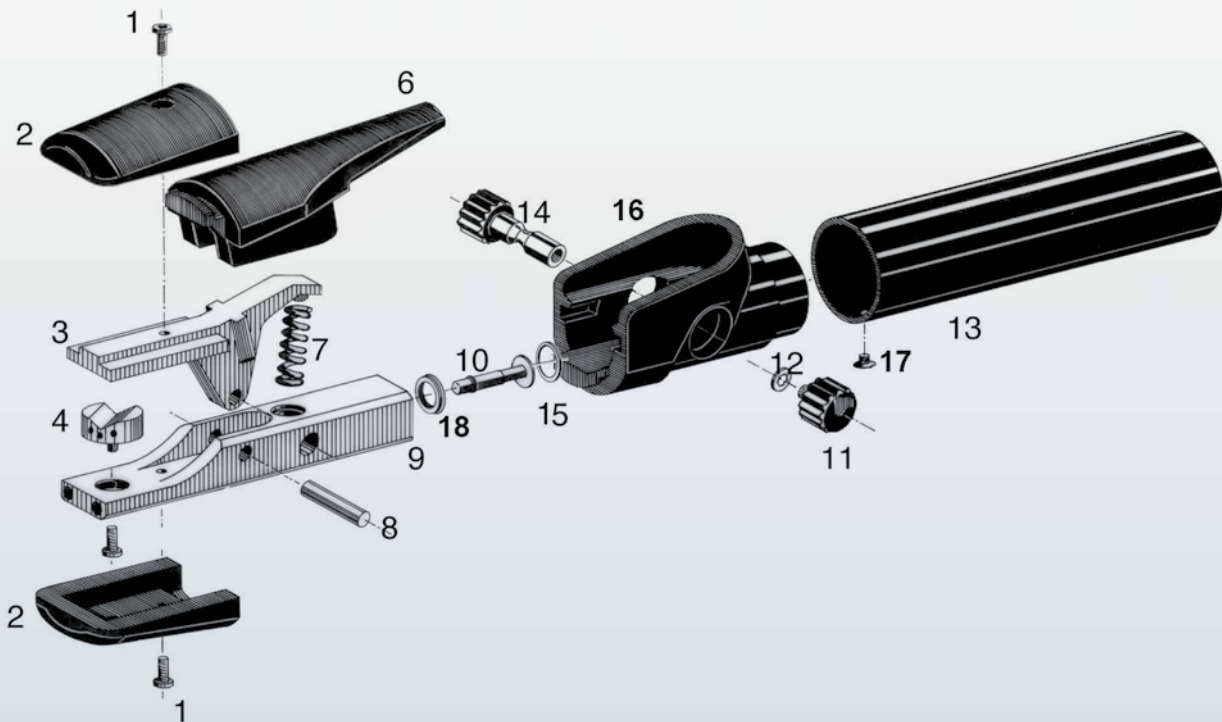


# Speciální zařízení pro výrobu Zařízení pro řezání a drážkování

## Náhradní díly pro Flair 1600

1	Sada šroubů, 50 ks .....	0468 253 001
2	Izolační čepičky .....	0468 253 002
3	Mosazná čelist .....	0468 253 023
4	Vzduchová tryska .....	0468 253 024
6	Izolace čelistí .....	0468 253 006
7	Pružina .....	0468 253 027
8	Závěsný čep .....	0468 253 008
9	Těleso .....	0468 253 025
10	Ventil .....	0468 253 010
11,12,14	Tlačítko + vedení .....	0468 253 014
15 & 18	Sedlo ventilu .....	0468 253 009
13,16,17	Držadlo .....	0468 253 033

Náhradní díly pro Flair 1600



# MANAGEMENT SYSTEM CERTIFICATE

Certificate No:  
106973-2011-AQ-SWE-SWEDAC/  
2006-SKM-AE-1093/  
2008-SKM-AHSO-143

Initial certification date:  
18, April, 2012 (9001)  
22, January, 2006 (14001)  
01, November, 2008 (18001)

Valid:  
31, January, 2015 - 31, January, 2017

This is to certify that the management system of

## ESAB Group

420 National Business Parkway, 5th Floor  
Annapolis Junction, MD 20701 US, BALTIMORE, USA

and the sites as mentioned in the appendix accompanying this certificate  
has been found to conform to Management System standards:

**ISO 9001:2008, ISO 14001:2004, OHSAS 18001:2007**

This certificate is valid for the following scope:

**Development, design, production, sales and distribution of welding and  
cutting products with associated services**

Place and date:  
Solna, 31, January, 2015

For the issuing office:  
DNV GL - Business Assurance  
Box 6046/Hemvärnsgatan 9, 171 06,  
Solna, Sweden



1053  
ISO/IEC 17021

  
Ann-Louise Pätt  
Management Representative



# Rejstřík

Albatross 1000.....	20
Albatross 4000X .....	20
Albatross 4000X 9-13.....	20
Albatross pro ochrannou přilbu.....	23
Aristo® Air .....	46
Aristo®, čiré UV.....	58
Aristo® Fluid .....	98
Aristo®, kouřové UV.....	58
Aristo® Tech HD 5-13.....	7
Aristo® Tech HD - kvalita a funkce .....	12
Aristo® Tech HD pro ochrannou přilbu .....	8
Aristo® Tech HD pro použití s filtrační jednotkou .....	8
Aristo® Tech HD s vnitřním průzorem pro broušení.....	9
Bezpečnostní polobotky ESAB .....	80
Bruska wolframových elektrod G-Tech.....	114
CarryVac 2.....	81
CO <sub>2</sub> kleště FIX.....	103
Comfort.....	94
Čepice pod svařovací kuklu .....	71
Červené rukavice .....	75
Dioptrická skla .....	39
Držák hořáku MIG/MAG.....	104
Držák hořáku TIG .....	104
Eco .....	95
Eco Air .....	47
Eco Tech.....	98
EG 600 .....	95
Ergonomické rukavice MIG.....	74
Ergonomické svařovací rukavice TIG .....	76
ESAB 200, 400 a 500.....	93
ESAB Easy-Lite.....	38
Euromask.....	32
Filtair Pro 8030V .....	56
Filtrační skla .....	37
Filtrační systém (CA).....	52
Filtr částic P2 s uhlíkovým filtrem .....	45
Filtr P3.....	45
Flair 600 a 1600.....	118
Flaušová bunda ESAB FR.....	70

# Rejstřík

G-Tech Handy .....	112
G-Tech Handy II.....	113
Handy .....	94
Heavy Duty Aluminium 250°C.....	78
Heavy Duty Aluminium 500°C.....	78
Heavy Duty Aluminium 1500°C .....	78
High Tech .....	98
Chrániče kolen ESAB.....	69
JK3 .....	95
K4000.....	117
Kapuce Proban.....	71
Kombinovaná svařovací bunda.....	65
Kontrolní zrcátko .....	103
Kožená maska .....	34
Kožená ochrana hlavy, hrudníku a zátýlku .....	38
Kožené kamaše .....	65
Krycí skla.....	37
Kukla Albatross připravena pro ochrannou přilbu a respirační jednotku .....	22
Kukla Albatross s respirační jednotkou .....	21
Kukla Globe-Arc pro svařování a broušení s ochrannou přilbou .....	27
Kukla SF11 s krátkou skořepinou .....	34
Lehká kukla SF8 .....	34
Magnetické držáky polohy .....	104
Magnetické zemnicí svorky .....	96
Měrka svarů Filarc.....	102
Měrka svarů INOX.....	102
Měrka svarů KL-1 Laser.....	102
Měrka svarů KL-2 Laser.....	102
Mikina ESAB FR.....	70
MK 150, MP 200, MP 300 a MP450.....	95
Náhradní díly Albatross 1000, 4000X a 4000X 9-13 Standard /připraveno pro ochrannou přilbu/ připraveno pro respirační jednotku .....	24
Náhradní díly pro Air 160/200.....	50
Náhradní díly pro Albatross.....	38
Náhradní díly pro Aristo® Air .....	48
Náhradní díly pro Aristo® Tech HD .....	11
Náhradní díly pro Aristo® Tech HD 5-13 s respirační jednotkou .....	11
Náhradní díly pro drážkovací kleště K4000.....	117
Náhradní díly pro Eco Air .....	49

# Rejstřík

Náhradní díly pro Eco-Arc II .....	31
Náhradní díly pro Euromask.....	33
Náhradní díly pro Euromask s respirační jednotkou .....	33
Náhradní díly pro Flair 600 .....	119
Náhradní díly pro Flair 1600 .....	119
Náhradní díly pro Globe-Arc.....	28
Náhradní díly pro Globe-Arc s respirační jednotkou.....	28
Náhradní díly pro G-Tech.....	114
Náhradní díly pro G-Tech Handy .....	112
Náhradní díly pro G-Tech Handy II.....	113
Náhradní díly pro New-Tech™ .....	18
Náhradní díly pro New-Tech™ s respirační jednotkou .....	18
Náhradní díly pro Origo™ Air .....	51
Náhradní díly pro Origo™ Tech 9-13 – kukla se již nevyrobí.....	19
Náhradní díly pro Origo™ Tech připravené pro respirační jednotku.....	19
Náhradní díly pro pneumatické oklepávací kladivo (HCB) .....	101
Náhradní díly pro přenosný kontejner PK 1.....	111
Náhradní díly pro přenosný kontejner PK 5.....	111
Náhradní díly pro skladovací silo JK 50.....	111
Náhradní díly pro skladovací silo JS 200.....	111
Náhradní díly pro sušicí skříň PK 40.....	111
Náhradní díly pro sušicí skříň PK 410 .....	111
Náhradní díly pro sušicí skříň SK 40.....	111
Náhradní díly pro Warrior™ Tech 9-13 .....	17
Náhradní díly pro Warrior™ Tech připravené pro respirační jednotku .....	17
Navíječka drátu pro svařovací zástěny .....	86
Nehořlavá krycí látka 2-1900 / MD1300 .....	90
Nehořlavá krycí látka 906 / HD750 .....	90
Nehořlavá krycí látka 1850 / MD550.....	90
Nehořlavá krycí látka 3001 / LD550.....	90
Nehořlavá krycí látka 5180 - Heavy Duty .....	90
Novy "X-TIG" Mode.....	7
Ocelové kartáče .....	105
Ochrana přípravků Jig & Tool .....	99
Ochrana ruky .....	78
Ochrana sluchu.....	42
Ochranná přilba .....	42
Ochranná přilba Peltor G3000N a G22c.....	42
Ochranná vnitřní kukla.....	71

# Rejstřík

Ochranné brýle ESAB Eco, čiré .....	60
Ochranné brýle ESAB, jantarové.....	60
Ochranné brýle ESAB, kouřové .....	60
Ochranné brýle ESAB pro návštěvy .....	61
Ochranné brýle ESAB pro práci s chemikáliemi.....	61
Ochranné brýle ESAB se sklopným rámečkem, kulaté, DIN 5.....	62
Ochranné brýle ESAB SKI, čiré.....	61
Ochranné brýle ESAB SKI, DIN 5 .....	61
Ochranný štít Delta s držadlem .....	35
Ochranný štít E s držadlem.....	35
Ochranný štít s držadlem SF2.....	35
Ochranný štít SF 12 s držadlem.....	35
OKC- Kabelová spojka .....	93
OKC konektory & úhlové spojky .....	93
Oklepávací kladiva SH2 a SH3 .....	103
Optimus .....	94
Pasivní kukla Globe-Arc pro svařování a broušení .....	27
Pasivní kukla Globe-Arc pro svařování a broušení připravená pro použití s respirační jednotkou ..	28
Pistolový zapalovač SL2 .....	105
Pneumatické oklepávací kladivo HCB.....	101
Prima .....	94
Průtokoměr plynu.....	105
Průzor pro broušení - kompletní .....	62
Průzor pro broušení pro respirační jednotky .....	53
Předfiltr.....	45
Předfiltr s uhlíkovým filtrem.....	45
Přenosný kontejner PK 1 .....	108
Přenosný kontejner PK 5 .....	108
Přilba pro broušení a lakování pro jednotky Air .....	53
Rámový systém ESAB VersiFlex.....	87
Regulátor ESAB Air CA .....	52
Respirátor ESAB Pro 8010 .....	56
Respirátor ESAB Pro 8020CV .....	56
Respirátor ESAB Pro 8020V .....	56
Rotační zemní svorky .....	97
Rukavice Basic .....	74
Rukavice Black .....	75
Rukavice Excellent .....	75
Rukavice Regular .....	75

# Rejstřík

Rukavice TIG Basic.....	76
Rukavice TIG Professional .....	77
Rukavice TIG Soft .....	76
Rukavice TIG SuperSoft.....	77
Rukavice Worker do náročných podmínek .....	77
Sada pro rozšíření masky svař. kukly .....	39
Samson .....	94
Skladovací silo JK 50 .....	110
Skladovací silo JS 200 .....	110
Skladovací skříň pro plněné elektrody LK 10 .....	110
Souprava prostředků na čištění kontaktních špiček.....	104
Stainclean .....	99
Stainflux .....	99
Stainwash .....	99
Sušicí skříň PK 40 .....	109
Sušicí skříň PK 410 .....	109
Sušicí skříň SK 40 .....	108
Svařovací bunda .....	65
Svařovací bunda ESAB.....	64
Svařovací bunda FR.....	68
Svařovací kabel, <HAR> H01N2-D.....	92
Svařovací kalhoty .....	64
Svařovací kalhoty FR.....	68
Svařovací kombinéza FR ESAB .....	69
Svařovací kombinéza (ohnivzdorná) .....	69
Svařovací kukla Aristo® Tech HD s ochrannou přilbou v kombinaci s respirační jednotkou .....	9
Svařovací kukla Eco-Arc II .....	31
Svařovací kukla Euromask s ochrannou přilbou .....	32
Svařovací kukla Euromask s respirační jednotkou .....	33
Svařovací pasta Clean Weld .....	99
Svařovací rukáv.....	65
Svařovací zástěny .....	86
Svařovací zástěry .....	65
Svařovací zástěny - norma.....	85
TIG-Pen .....	105
Triko s dlouhým rukávem ESAB FR.....	70
Univerzální jednoduchý vozík .....	106
Univerzální kleště.....	103
Vlněná kukla pod svařovací kuklu .....	71

# Rejstřík

Vozík FK 220 .....	106
Vozík FK 240 .....	106
Výhody použití svařovací zástěny.....	85
Warrior™ čiré .....	59
Warrior™ DIN 5.....	59
Warrior™ jantarové .....	59
Warrior™ kouřové .....	59
Warrior™ Tech 9-13 .....	14
Warrior™ Tech 9-13 připravena pro filtrační jednotku.....	15
Warrior™ Tech 9-13 připravena pro ochrannou přilbu.....	15
Wolframové elektrody .....	115
Zapalovač SL3 Cup .....	105
Zemnicí svorky pro otočné pracovní stoly/polohovaadla.....	97

# Poznámky

# BEZKONKURENČNÍ SLUŽBY A TECHNICKÁ PODPORA

Každý výrobek ESAB má zajištěn vynikající zákaznický servis a technickou podporu. Náš zkušený zákaznický servis je připraven odpovědět na Vaše otázky a problémy, pomoci při údržbě a modernizaci vašeho zařízení.

S výrobkem ESAB si můžete být jisti, že jste si zakoupili zařízení, které bude vyhovovat Vaším potřebám dnes i v budoucnosti. Zeptejte se svého obchodního zástupce nebo autorizovaného distributora ESAB na kompletní řešení problému.

Více informací naleznete na webových stránkách [www.esab.cz](http://www.esab.cz).

XA00179714 / 2015/01 ESAB si vyhrazuje právo na změny bez předchozího upozornění



ESAB / [esab.com](http://esab.com)

