



# ARC T ŘADA VYSOCE VÝKONNÝCH HOŘÁKŮ



**INTELLIGENT**  
TORCH SOLUTIONS

KAT ARC CZ 03



**LIBERATE**  
YOUR WORKDAY



## Vášeň pro TECHNOLOGIE & INOVACE

Chcete-li vyrábět nástroje, které dosahují vrcholu výkonu, životnosti a funkčnosti, musíte být vášniví v tom, co děláte.

V Arc Torchology je srdcem společnosti vývojové a technické oddělení.

Každý jednotlivý komponent je koncipován, vyvinut, vyráběn a testován interně.

Při naší vývojové a zkušební činnosti používáme špičkové technologie, z nichž mnohé byly vyvinuty speciálně pro splnění velmi přísných požadavků, které klademe na naše konstrukční řešení.

Tato specializovaná řešení na zakázku nám umožňují vyvíjet výrobky, které překračují hranice průmyslových standardů a vyvíjejí stále přínosnější produkty, které poskytují maximální výsledky pro obsluhu.

VYBAVENO NOVÝMI TECHNOLOGIEMI



## Obsah

ARC T Přehled	4
---------------	---

### Hořáky

T2	6
T3	8
T3W	10
T4W	12
T5W	14
Moduly (tlačítka)	16
Doporučené hořáky k invertorům ALFA IN	17

### Spotřební díly a sady

Hubice, domečky, sady sítěk, sady	19
-----------------------------------	----

©Všechna práva vyhrazena. Žádná část této publikace nesmí být reprodukována, uložena nebo přenášena jakýmkoliv prostředky bez předchozího souhlasu držitele autorských práv Arc Torchology®

Dizajn, výroba a systém jakosti Arc Torchology je certifikován v souladu s EN/ISO 9001:2015

# ARC T PŘEHLED HOŘÁKŮ

Rozsah: 190A - 550A

Průměr elektrody: 1.0mm – 6.4mm



Technická data IEC/EN 60974-7	T2	T3
Chlazení	Plynem chlazené	Plynem chlazené
Rozsah: DC	190A	240A
AC	135A	170A
Zatěžovatel	35%	35%
Průměr elektrody	1.0 - 4.0mm	1.0 - 4.8mm
Min. průtok chladicí kapaliny	-	-
Min. vstupní tlak chlad.kapaliny	-	-
Max. vstupní tlak chlad.kapaliny	-	-
Max. vstupní teplota chlad.kapaliny	-	-



Technická data		IEC/EN 60974-7		T3W		T4W		T5W	
Chlazení				Kapalinou chlazené		Kapalinou chlazené		Kapalinou chlazené	
Průměr elektrody				1.0 - 4.0mm		1.6 - 4.8mm		1.6 - 6.4mm	
				<b>4m</b>	<b>8m</b>	<b>4m</b>	<b>8m</b>	<b>4m</b>	<b>8m</b>
Rozsah	1200W	DC		400A	400A	450A	400A	550A	500A
		AC		280A	280A	315A	280A	385A	350A
	1600W	DC				450A	450A	550A	550A
		AC				315A	315A	385A	385A
Zatěžovatel				100%	60%	100%	60%	100%	60%
Min. průtok chladicí kapaliny				1.5 l/min		1.5 l/min		1.5 l/min	
Min. vstupní tlak chlad.kapaliny				3.0 Bar		3.0 Bar		3.0 Bar	
Max. vstupní tlak chlad.kapaliny				5.0 Bar		5.0 Bar		5.0 Bar	
Max. vstupní teplota chlad.kapaliny				50°C		50°C		50°C	

# T2 Plynem chlazený hořák TIG

Rozsah: 190A DC, 135A AC @ DZ = 35%, průměr elektrody 1.0 až 4.0mm

VYBAVENO NOVÝMI TECHNOLOGIEMI



Arc Tig hořáky jsou standardně dodávány s ukončením hořáku rychlospojkou SL (tzn.35-50). Mohou být vybaveny tlačítkem dle přání (viz strana 16).

4m

T2-N-4M-SL-GS0-ATP0

8m

T2-N-8M-SL-GS0-ATP0



## Co činí hořáky ARC unikátní?

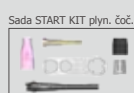
Arc Torchology Tig hořáky přinášejí pokrok ve výkonnosti a usnadnění práce.

Arc T Tig řada využívá řadu nových a patentovaných technologií. Díky inovativnímu designu a intuitivní ergonomii, společně s vyspělými vlastnostmi materiálu je řada hořáků arc T velkým pokrokem umožňujícím snížení hmotnosti a velikosti hořáků.

## Jak vybírat?

Prosím, vyberte si ke zvolenému hořáku příslušnou sadu START KIT. Dále je potřeba zvolit správné připojení k Vašemu zdroji (viz strana 17).

„pro START“  
volitelné příslušenství



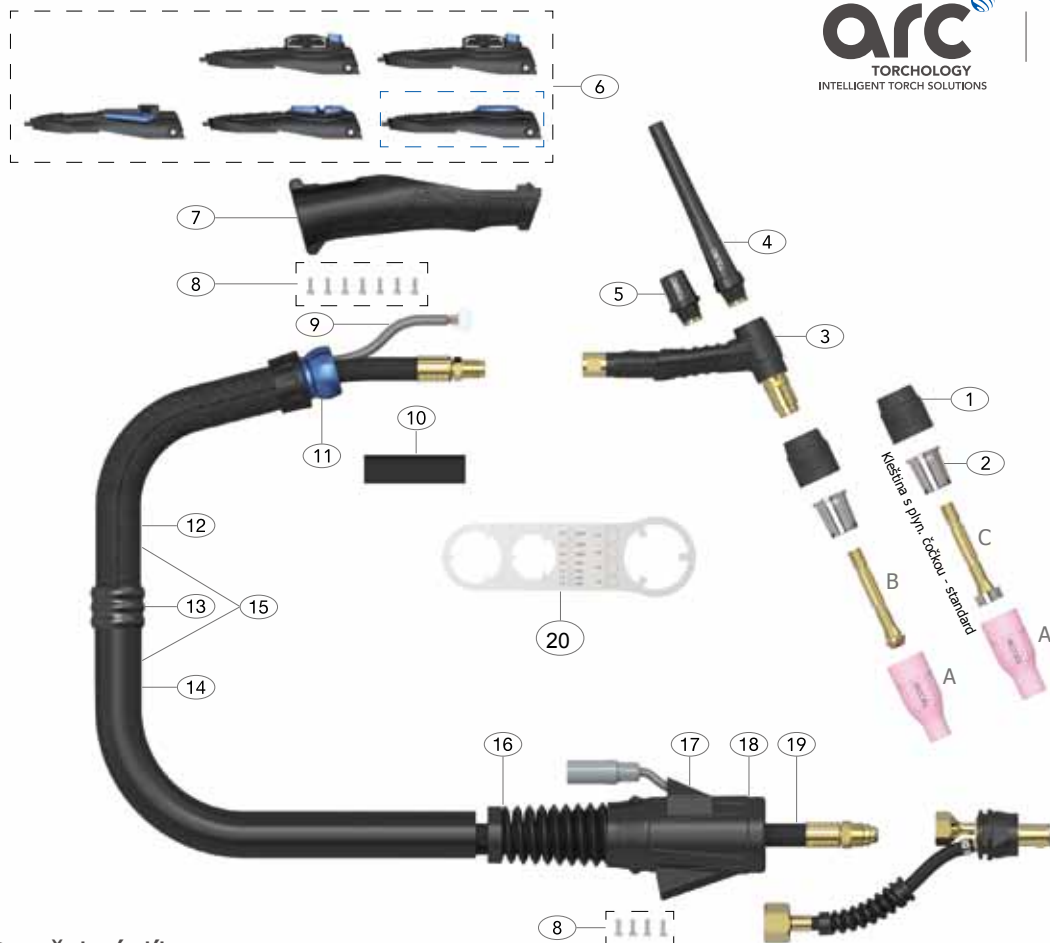
Kabel s rychloupínacím konektrem  
k hořáku a konektorem k Vašemu zdroji



## Náhradní díly

Obj. číslo	Popis
1 T2GS	Těsnění hlavy arc
2 T2SN	Izolátor žhavé zóny arc
3 AT1501	Tělo hořáku arc T2
4 T2LBC	Kryt elektrody dlouhý arc
5 T2SBC	Kryt elektrody krátký arc
*6 ATER1MS	Tlačítko 1 arc
7 ATERH100	Sada rukojeti arc T2/T3W
8 ATERSP1	Sada šroubů arc
9 ATERSWL4	Vedení tlačítka 4m arc
ATERSWL8	Vedení tlačítka 8m arc
10 ATHS18mM-90	Bužírka smršťovací
11 ATERKJ200	Kloub arc
12 ATERLC200-08	Plášť kůže 0.8m arc
13 ATERJK200	Kroužek přechodový
14 ATERNCM-32	Plášť neopren 3,2m
ATERNCM-72	Plášť neopren 7,2m
15 ATERCO150-40	Plášť kůže 4m
ATERCO150-80	Plášť kůže 8m
16 ATSLH26-S	Chránič kabelu dlouhý
17 ATSLH26-C	Kryt kabelu
18 ATNSLH26-H	Pouzdro velké
19 AT2120-4m-OB	Kabel silový 4m arc T2
AT2120-8m-OB	Kabel silový 8m arc T2
20 AT-SP	Klíč

\*Poznámka: 6 – Přehled tlačítek (modulů) naleznete na straně 16



## Spotřební díly

### A Standardní keramické hubice

Obj. číslo	Popis	Vel.	
T2CC04	Hubice keramická	#4	6mm
T2CC05	Hubice keramická	#5	8mm
T2CC06	Hubice keramická	#6	10mm
T2CC07	Hubice keramická	#7	11mm
T2CC08	Hubice keramická	#8	12.5mm
T2CC10	Hubice keramická	#10	16mm

### B Kleština

Obj. číslo	Popis	Průměr elektrody
T2CB10	Kleština	1.0mm
T2CB16	Kleština	1.6mm
T2CB20	Kleština	2.0mm
T2CB24	Kleština	2.4mm
T2CB32	Kleština	3.2mm
T2CB40	Kleština	4.0mm

### C Kleština s plynovou čočkou

Obj. číslo	Popis	Průměr elektrody
T2GL10	Kleština s plyn. čočkou	1.0mm
T2GL16	Kleština s plyn. čočkou	1.6mm
T2GL20	Kleština s plyn. čočkou	2.0mm
T2GL24	Kleština s plyn. čočkou	2.4mm
T2GL32	Kleština s plyn. čočkou	3.2mm
T2GL40	Kleština s plyn. čočkou	4.0mm

Poznámka: Připojovací kabel s rychloupínacím konektorem k hořáku je potřeba správně zvolit tak, aby umožňoval připojení k Vašemu zdroji (viz strana 17).

# T3 Plynem chlazený hořák TIG

Rozsah: 240A DC, 170A AC, @ DZ = 35%, průměr elektrody 1.0 až 4.8mm

VYBAVENO NOVÝMI TECHNOLOGIEMI



Arc Tig hořáky jsou standardně dodávány s ukončením hořáku rychlospojkou SL (tzn.35-50). Mohou být vybaveny tlačítkem dle přání (viz strana 16).

4m  
T3-N-4M-SL-GS0-ATP0

8m  
T3-S1-8M-SL-GS0-ATP0



## Co činí hořáky ARC unikátní?

Arc Torchology Tig hořáky přinášejí pokrok ve výkonnosti a usnadnění práce.

Arc T Tig řada využívá řadu nových a patentovaných technologií. Díky inovativnímu designu a intuitivní ergonomii, společně s vyspělými vlastnostmi materiálu je řada hořáků arc T velkým pokrokem umožňujícím snížení hmotnosti a velikosti hořáků.

## Jak vybírat?

Prosím, vyberte si ke zvolenému hořáku příslušnou sadu START KIT. Dále je potřeba zvolit správné připojení k Vašemu zdroji (viz strana 17).

„pro START“



Kabel s rychloupínacím konektrem k hořáku a konektorem k Vašemu zdroji

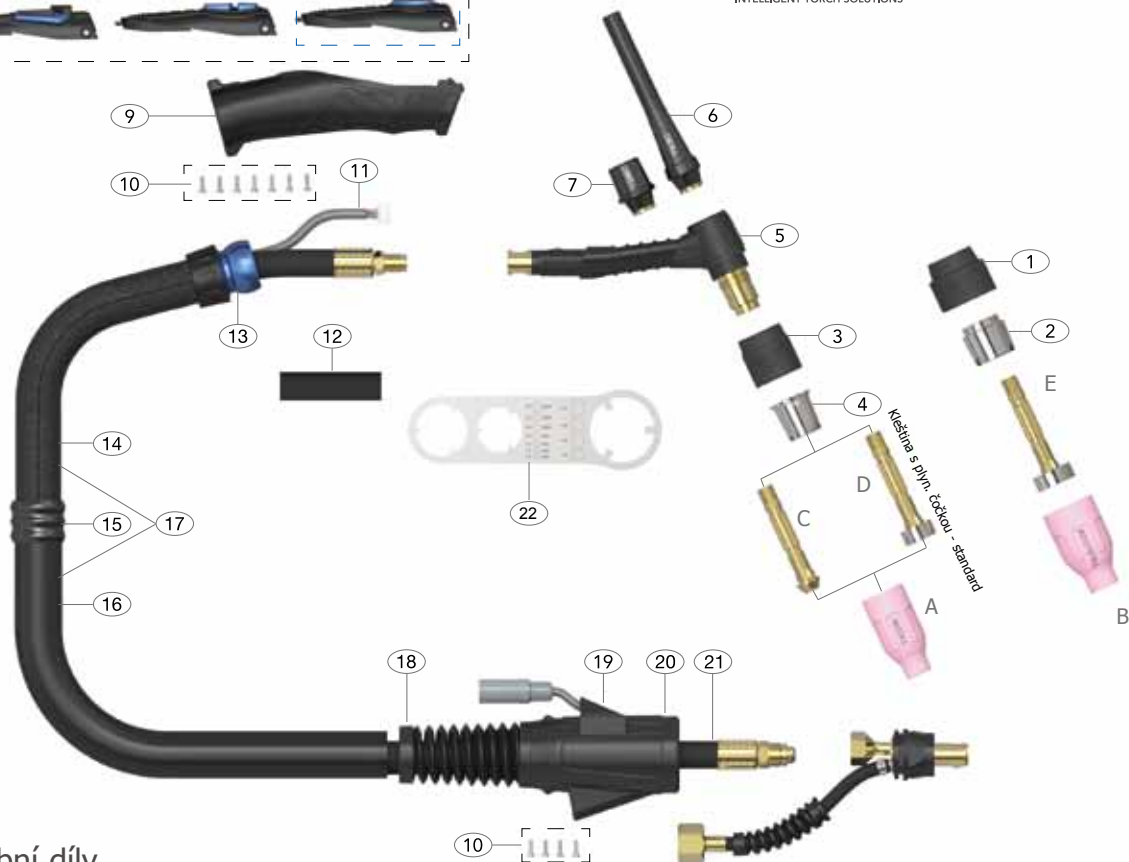


## Náhradní díly

Obj. číslo	Popis
1	T3LGS Těsnění hlavy velké arc
2	T3LSN Izolátor žhavé zóny velký arc
3	T3GS Těsnění hlavy arc
4	T3SN Izolátor žhavé zóny arc
5	AT2601 Tělo hořáku T3 plynem chlazené
6	T3LBC Kryt elektrody dlouhý
7	T3SBC Kryt elektrody krátký
* 8	ATER1MS Tlačítko 1 arc
9	ATERH200 Sada rukojeti arc
10	ATERSP1 Sada šroubů arc
11	ATERSWL4 Vedení tlačítka 4m
	ATERSWL8 Vedení tlačítka 8m
12	ATHS18mM-90 Bužírka smršťovací
13	ATERKJ200 Kloub arc
14	ATERLC200-08 Plášť kůže 0.8m arc
15	ATERJK200 Kroužek přechodový
16	ATERNCM-32 Plášť neopren 3,2m
	ATERNCM-72 Plášť neopren 7,2m
17	ATERCO150-40 Plášť kůže 4m
	ATERCO150-80 Plášť kůže 8m
18	ATSLH26-S Chránič kabelu velký
19	ATSLH26-C Kryt kabelu
20	ATNSLH26-H Pouzdro velké
21	AT2620-4m-OB Kabel silový 4m arc
	AT2620-8m-OB Kabel silový 8m arc
22	AT-SP Klíč

\*Poznámka: 8 – Přehled tlačítek (modulů) naleznete na straně 16





## Spotřební díly

### A Standardní keramické hubice

Obj. číslo	Popis	Vel.	
T3CC04	Hubice keramická	#4	6mm
T3CC05	Hubice keramická	#5	8mm
T3CC06	Hubice keramická	#6	10mm
T3CC07	Hubice keramická	#7	11mm
T3CC08	Hubice keramická	#8	12.5mm
T3CC10	Hubice keramická	#10	16mm

### B Hubice keramická velká

Obj. číslo	Popis	Vel.	
T5LGLCC08	Hubice keramická velká	#8	12.5mm
T5LGLCC10	Hubice keramická velká	#10	16mm
T5LGLCC12	Hubice keramická velká	#12	19mm

### C Kleština

Obj. číslo	Popis	Průměr elektrody
T3CB10	Kleština	1.0mm
T3CB16	Kleština	1.6mm
T3CB20	Kleština	2.0mm
T3CB24	Kleština	2.4mm
T3CB32	Kleština	3.2mm
T3CB40	Kleština	4.0mm
T3CB48	Kleština	4.8mm

### D Kleština s plyn. čoučkou

Obj. číslo	Popis	Průměr elektrody
T3GL10	Kleština s plyn. čoučkou	1.0mm
T3GL16	Kleština s plyn. čoučkou	1.6mm
T3GL20	Kleština s plyn. čoučkou	2.0mm
T3GL24	Kleština s plyn. čoučkou	2.4mm
T3GL32	Kleština s plyn. čoučkou	3.2mm
T3GL40	Kleština s plyn. čoučkou	4.0mm
T3GL48	Kleština s plyn. čoučkou	4.8mm

### E Kleština s plyn. čoučkou dlouhá

Obj. číslo	Popis	Průměr elektrody
T5LGL10	Kleština s plyn. čoučkou dlouhá	1.0mm
T5LGL16	Kleština s plyn. čoučkou dlouhá	1.6mm
T5LGL20	Kleština s plyn. čoučkou dlouhá	2.0mm
T5LGL24	Kleština s plyn. čoučkou dlouhá	2.4mm
T5LGL32	Kleština s plyn. čoučkou dlouhá	3.2mm
T5LGL40	Kleština s plyn. čoučkou dlouhá	4.0mm
T5LGL48	Kleština s plyn. čoučkou dlouhá	4.8mm

Poznámka: Připojovací kabel s rychloupínacím konektorem k hořáku je potřeba správně zvolit tak, aby umožňoval připojení k Vašemu zdroji (viz strana 17).

# T3W

## Kapalinou chlazený hořák TIG

Rozsah: 400A DC, 280A AC, @ DZ = 100% , průměr elektrody 1.0 až 4.0mm

VYBAVENO NOVÝMI TECHNOLOGIEMI



Arc Tig hořáky jsou standardně dodávány s ukončením hořáku rychlospojku SL (tzn.35-50). Mohou být vybaveny tlačítkem dle přání (viz strana 16).

4m

T3W-N-4M-SL-WF1-WR1-GS0

8m

T3W-N-4M-SL-WF1-WR1-GS0



## Co činí hořáky ARC unikátní?

Arc Torchology Tig hořáky přinášejí pokrok ve výkonnosti a usnadnění práce.

Arc T Tig řada využívá řadu nových a patentovaných technologií. Díky inovativnímu designu a intuitivní ergonomii, společně s vyspělými vlastnostmi materiálu je řada hořáků arc T velkým pokrokem umožňujícím snížení hmotnosti a velikosti hořáků.

## Jak vybírat?

Prosím, vyberte si ke zvolenému hořáku příslušnou sadu START KIT. Dále je potřeba zvolit správné připojení k Vašemu zdroji (viz strana 17).

„pro START“

Sada START KIT



Sada START KIT plyn. toč.



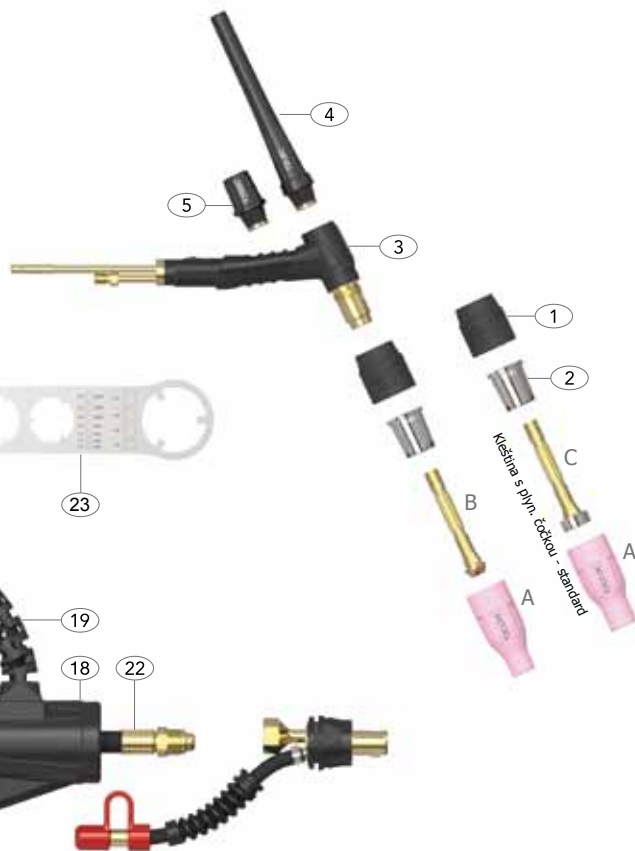
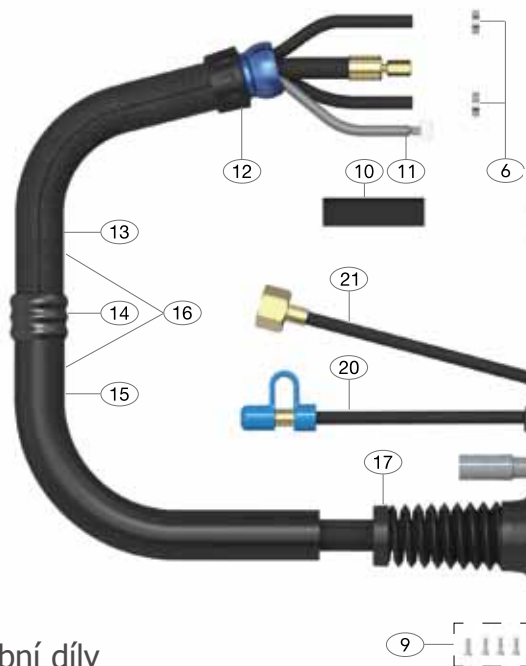
Kabel s rychloupínacím konektrem k hořáku a konektorem k Vašemu zdroji



## Náhradní díly

Obj. číslo	Popis
1	T2GS Těsnění hlavy arc
2	T2SN Izolátor žhavé zóny arc
3	AT4501 Tělo hořáku kapalinou chlazené T3W/T4W
4	T2LBC Kryt elektrody dlouhý
5	T2SBC Kryt elektrody krátký
6	ATB5025S Svorka hadicová 8,0 mm
7	ATERH100 Sada rukojeti arc
* 8	ATER1MS Tlačítko 1 arc
9	ATERSP1 Sada šroubů arc
10	ATHS22MM-130 Bužírka smršťovací
11	ATERSWL4 Vedení tlačítka 4m
	ATERSWL8 Vedení tlačítka 8m
12	ATERKJ200 Kloub arc
13	ATERLC200-08 Plášť kůže 0.8m arc
14	ATERJK200 Kroužek přechodový
15	ATERNCL-32 Plášť neopren 3,2m
	ATERNCL-72 Plášť neopren 7,2m
16	ATERCO200-40 Plášť kůže 4m
	ATERCO200-80 Plášť kůže 8m
17	ATSLH26-S Chránič kabelu velký
18	ATNSLH26-H Pouzdro velké
19	ATSLH1820-S Průchodka pro hadičky
20	AT45V070B-WF# Hadice vodní 4m
	AT45V080B-WF# Hadice vodní 8m
21	ATN45V090B-GS# Hadice plyn. 4m
	ATN45V100B-GS# Hadice plyn. 8m
22	AT3520-4m-OB Kabel proudový 4m
	AT3520-8m-OB Kabel proudový 8m
23	AT-SP Klíč

\*Poznámka: 8 – Přehled tlačítek (modulů) naleznete na straně 16



## Spotřební díly

### A Standardní keramické hubice

Obj. číslo	Popis	Vel.	
T2CC04	Hubice keramická	#4	6mm
T2CC05	Hubice keramická	#5	8mm
T2CC06	Hubice keramická	#6	10mm
T2CC07	Hubice keramická	#7	11mm
T2CC08	Hubice keramická	#8	12.5mm
T2CC10	Hubice keramická	#10	16mm

### B Kleština

Obj. číslo	Popis	Průměr elektrody
T2CB10	Kleština	1.0mm
T2CB16	Kleština	1.6mm
T2CB20	Kleština	2.0mm
T2CB24	Kleština	2.4mm
T2CB32	Kleština	3.2mm
T2CB40	Kleština	4.0mm

### C Kleština s plyn. čoučkou

Obj. číslo	Popis	Průměr elektrody
T2GL10	Kleština s plyn. čoučkou	1.0mm
T2GL16	Kleština s plyn. čoučkou	1.6mm
T2GL20	Kleština s plyn. čoučkou	2.0mm
T2GL24	Kleština s plyn. čoučkou	2.4mm
T2GL32	Kleština s plyn. čoučkou	3.2mm
T2GL40	Kleština s plyn. čoučkou	4.0mm

Poznámka: Připojovací kabel s rychlopínacím konektorem k hořáku je potřeba správně zvolit tak, aby umožňoval připojení k Vašemu zdroji (viz strana 17).

# T4W Kapalinou chlazený hořák TIG

Rozsah: 4m: 450A DC, 315A AC, @ DZ = 100%, průměr elektrody 1.6 až 4.8mm  
8m: 450A DC, 315A AC @ DZ = 60%, průměr elektrody 1.6 až 4.8mm

VYBAVENO NOVÝMI TECHNOLOGIEMI



Arc Tig hořáky jsou standardně dodávány s ukončením hořáku rychlospojkou SL (tzn.35-50). Mohou být vybaveny tlačítkem dle přání (viz strana 16).

4m

T4W-N-4M-SL-WF1-WR1-GS0

8m

T4W-N-8M-SL-WF1-WR1-GS0



## Co činí hořáky ARC unikátní?

Arc Torchology Tig hořáky přinášejí pokrok ve výkonnosti a usnadnění práce.

Arc T Tig řada využívá řadu nových a patentovaných technologií. Díky inovativnímu designu a intuitivní ergonomii, společně s vyspělými vlastnostmi materiálu je řada hořáků arc T velkým pokrokem umožňujícím snížení hmotnosti a velikosti hořáků.

## Jak vybírat?

Prosím, vyberte si ke zvolenému hořáku příslušnou sadu START KIT. Dále je potřeba zvolit správné připojení k Vašemu zdroji (viz strana 17).

„pro START“

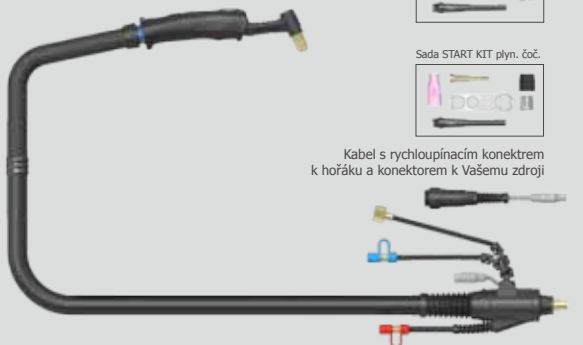
Sada START KIT



Sada START KIT plyn, čoč.



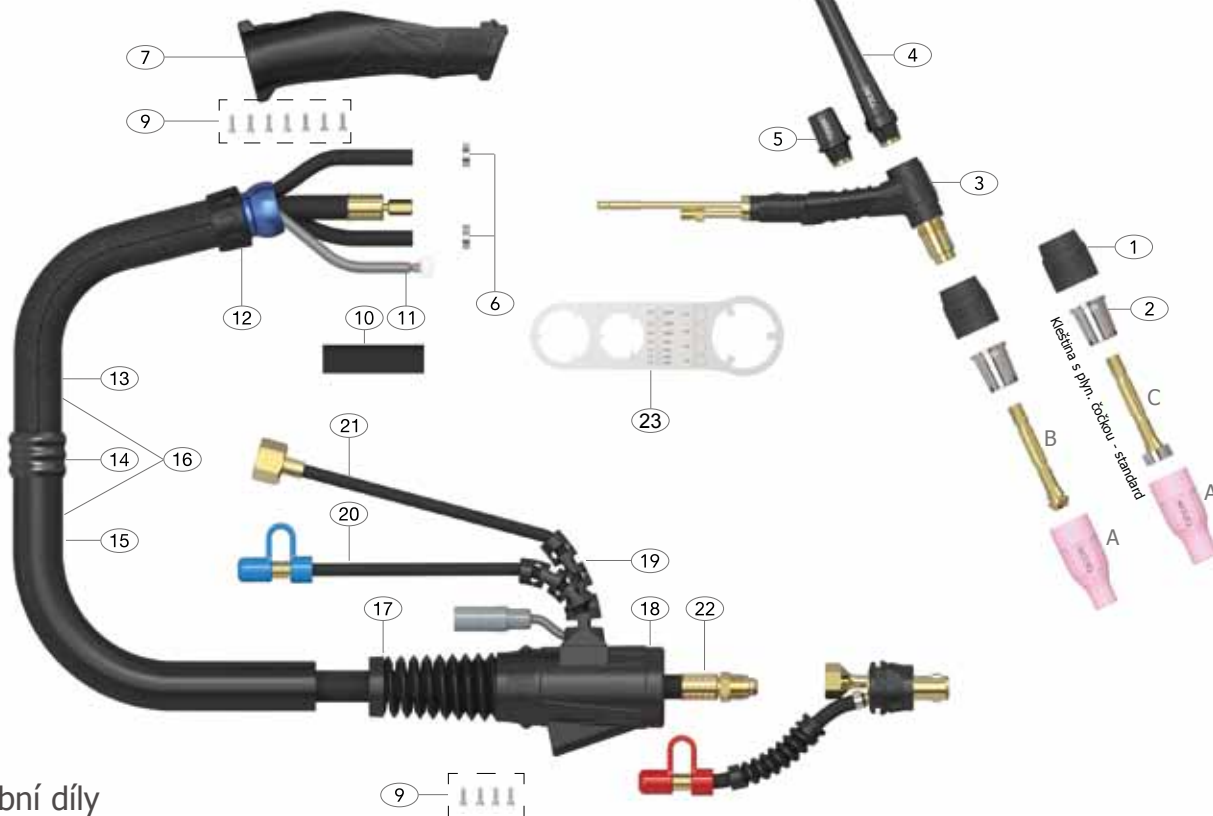
Kabel s rychloupínacím konektrem k hořáku a konektorem k Vašemu zdroji



## Náhradní díly

Obj. číslo	Popis
1	T2GS Těsnění hlavy arc
2	T2SN Izolátor žhavé zóny arc
3	AT4501 Tělo hořáku papalinou chlazené T3W/T4W
4	T2LBC Kryt elektrody dlouhý
5	T2SBC Kryt elektrody krátký
6	ATB5025S Svorka hadicová 8,0 mm
7	ATERH200 Sada rukojeti arc
*8	ATER1MS Tlačítko 1 arc
9	ATERSP1 Sada šroubů arc
10	ATHS22MM-130 Bužírka smršťovací
11	ATERSWL4 Vedení tlačítka 4m
	ATERSWL8 Vedení tlačítka 8m
12	ATERKJ200 Kloub arc
13	ATERLC200-08 Plášť kůže 0.8m arc
14	ATERJK200 Kroužek přechodový
15	ATERNCL-32 Plášť neopren 3,2m
	ATERNCL-72 Plášť neopren 7,2m
16	ATERCO200-40 Plášť kůže 4m
	ATERCO200-80 Plášť kůže 8m
17	ATSLH26-S Chráníč kabelu velký
18	ATNSLH26-H Pouzdro velké
19	ATSLH1820-S Průchodka pro hadičky
20	AT45V070B-WF# Hadice vodní 4m
	AT45V080B-WF# Hadice vodní 8m
21	ATN45V090B-GS# Hadice plyn. 4m
	ATN45V100B-GS# Hadice plyn. 8m
22	AT4520-4m-OB Kabel proudový 4m
	AT4520-8m-OB Kabel proudový 8m
23	AT-SP Klíč

\*Poznámka: 8 – Přehled tlačítek (modulů) naleznete na straně 16



## Spotřební díly

### A Standardní keramické hubice

Obj. číslo	Popis	Vel.	
T2CC04	Hubice keramická	#4	6mm
T2CC05	Hubice keramická	#5	8mm
T2CC06	Hubice keramická	#6	10mm
T2CC07	Hubice keramická	#7	11mm
T2CC08	Hubice keramická	#8	12.5mm
T2CC10	Hubice keramická	#10	16mm

### C Kleština s plyn. čoučkou

Obj. číslo	Popis	Průměr elektrody
T2GL16	Kleština s plyn. čoučkou	1.6mm
T2GL20	Kleština s plyn. čoučkou	2.0mm
T2GL24	Kleština s plyn. čoučkou	2.4mm
T2GL32	Kleština s plyn. čoučkou	3.2mm
T2GL40	Kleština s plyn. čoučkou	4.0mm
T2GL48	Kleština s plyn. čoučkou	4.8mm

### B Kleština

Obj. číslo	Popis	Průměr elektrody
T2CB16	Kleština	1.6mm
T2CB20	Kleština	2.0mm
T2CB24	Kleština	2.4mm
T2CB32	Kleština	3.2mm
T2CB40	Kleština	4.0mm
T2CB48	Kleština	4.8mm

Poznámka: Připojovací kabel s rychlopínacím konektorem k hořáku je potřeba správně zvolit tak, aby umožňoval připojení k Vašemu zdroji (viz strana 17).

# T5W Kapalinou chlazený hořák TIG

Rozsah: 4m: 550A DC, 385A AC, @ DZ = 100%, průměr elektrody 1.6 až 6.4mm  
8m: 550A DC, 385A AC @ DZ = 60%, průměr elektrody 1.6 až 6.4mm

VYBAVENO NOVÝMI TECHNOLOGIEMI



Arc Tig hořáky jsou standardně dodávány s ukončením hořáku rychlospojkou SL (tzn.35-50). Mohou být vybaveny tlačítkem dle přání (viz strana 16).

4m

T5W-N-4M-SL-WF1-WR1-GS0

8m

T5W-N-8M-SL-WF1-WR1-GS0



## Co činí hořáky ARC unikátní?

Arc Torchology Tig hořáky přinášejí pokrok ve výkonnosti a usnadnění práce.

Arc T Tig řada využívá řadu nových a patentovaných technologií. Díky inovativnímu designu a intuitivní ergonomii, společně s vyspělými vlastnostmi materiálu je řada hořáků arc T velkým pokrokem umožňujícím snížení hmotnosti a velikosti hořáků.

## Jak vybírat?

Prosím, vyberte si ke zvolenému hořáku příslušnou sadu START KIT. Dále je potřeba zvolit správné připojení k Vašemu zdroji (viz strana 17).

„pro START“

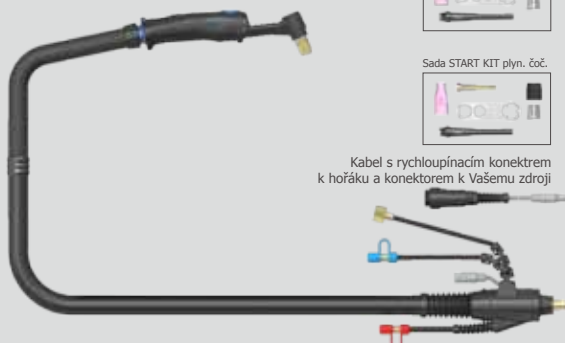
Sada START KIT



Sada START KIT plyn, čoč.



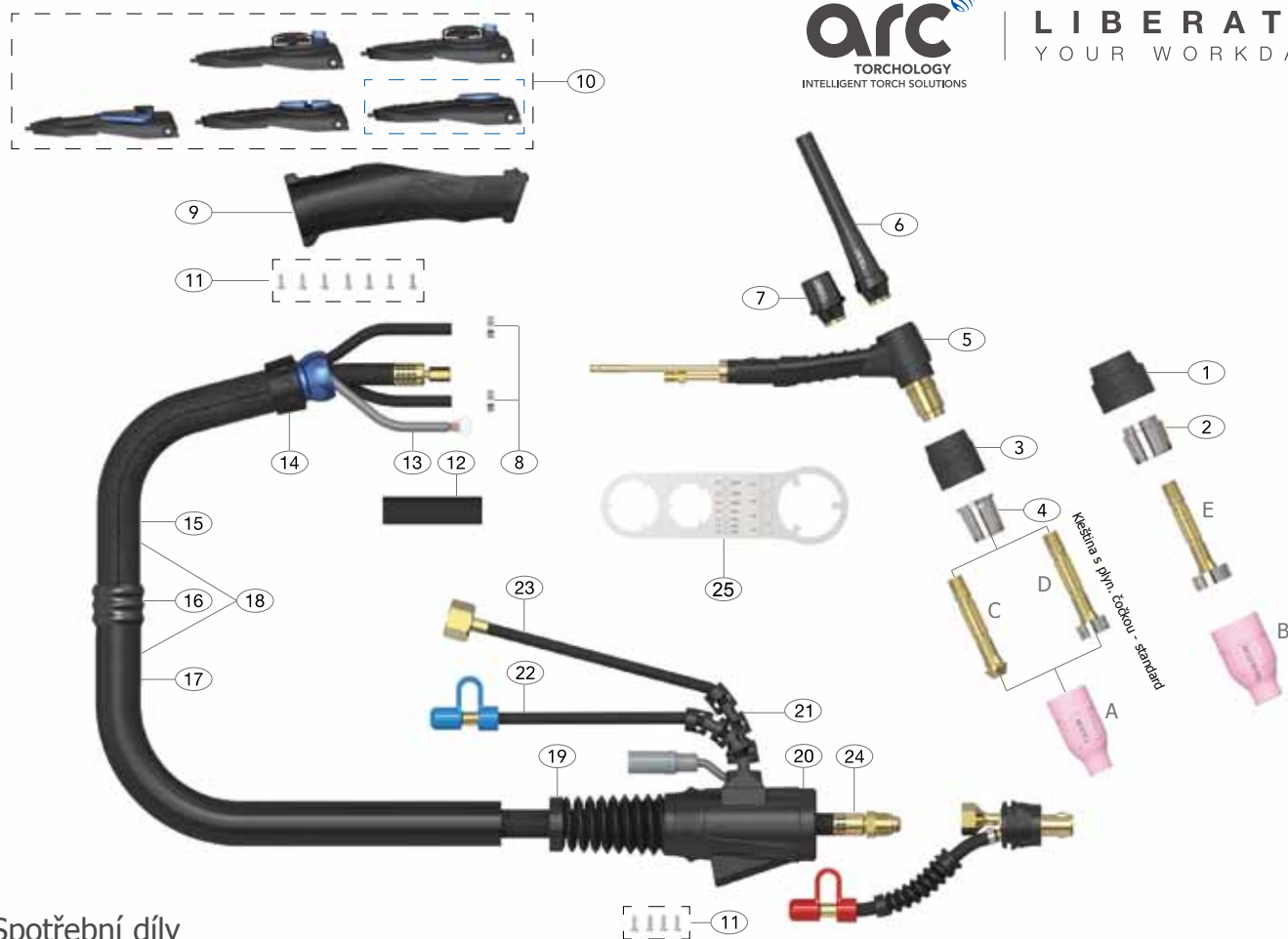
Kabel s rychloupínacím konektrem k hořáku a konektorem k Vašemu zdroji



## Náhradní díly

Obj. číslo	Popis
1	T3LGS Těsnění hlavy velké arc
2	T3LSN Izolátor žhavé zóny velký arc
3	T3GS Těsnění hlavy arc
4	T3SN Izolátor žhavé zóny arc
5	AT5501 Tělo hořáku kapalinou chlazené T5W
6	T3LBC Kryt elektrody dlouhý
7	T3SBC Kryt elektrody krátký
8	ATB5025S Svorka hadicová 8,0 mm
9	ATERH200 Sada rukojeti arc
* 10	ATER1MS Tlačítko 1 arc
11	ATERSP1 Sada šroubů arc
12	ATHS22MM-130 Bužírka smršťovací
13	ATERSWL4 Vedení tlačítka 4m
	ATERSWL8 Vedení tlačítka 8m
14	ATERKJ200 Kloub arc
15	ATERLC200-08 Plášť kůže 0.8m arc
16	ATERJK200 Kroužek přechodový
17	ATERNCL-32 Plášť neopren 3,2m
	ATERNCL-72 Plášť neopren 7,2m
18	ATERCO200-40 Plášť kůže 4m
	ATERCO200-80 Plášť kůže 8m
19	ATSLH26-S Chránič kabelu velký
20	ATNSLH26-H Pouzdro velké
21	ATSLH1820-S Průchodka na hadičky
22	AT45V070B-WF# Hadice vodní 4m
	AT45V080B-WF# Hadice vodní 8m
23	ATN45V090B-GS# Hadice plyn. 4m
	ATN45V100B-GS# Hadice plyn. 8m
24	AT5520-4m-OB Kabel proudový 4m
	AT5520-4m-OB Kabel proudový 8m
25	AT-SP Klíč

\*Poznámka: 10 – Přehled tlačítek (modulů) naleznete na straně 16



## Spotřební díly

### A Standardní keramické hubice

Obj. číslo	Popis	Vel.	
T3CC04	Hubice keramická	#4	6mm
T3CC05	Hubice keramická	#5	8mm
T3CC06	Hubice keramická	#6	10mm
T3CC07	Hubice keramická	#7	11mm
T3CC08	Hubice keramická	#8	12.5mm
T3CC10	Hubice keramická	#10	16mm
T3CC12	Hubice keramická	#12	19mm

### B Hubice keramická velká pro plyn. čoučku

Obj. číslo	Popis	Vel.	
T5LGLCC08	Hubice keramická velká	#8	12.5mm
T5LGLCC10	Hubice keramická velká	#10	16mm
T5LGLCC12	Hubice keramická velká	#12	19mm
T5LGLCC14	Hubice keramická velká	#14	24mm

### C Kleština

Obj. číslo	Popis	Průměr elektrody
T3CB16	Kleština	1.6mm
T3CB20	Kleština	2.0mm
T3CB24	Kleština	2.4mm
T3CB32	Kleština	3.2mm
T3CB40	Kleština	4.0mm
T3CB48	Kleština	4.8mm
T3CB64	Kleština	6.4mm

### D Kleština s plyn. čoučkou

Obj. číslo	Popis	Průměr elektrody
T3GL16	Kleština s plyn. čoučkou	1.6mm
T3GL20	Kleština s plyn. čoučkou	2.0mm
T3GL24	Kleština s plyn. čoučkou	2.4mm
T3GL32	Kleština s plyn. čoučkou	3.2mm
T3GL40	Kleština s plyn. čoučkou	4.0mm
T3GL48	Kleština s plyn. čoučkou	4.8mm
T3GL64	Kleština s plyn. čoučkou	6.4mm

### E Kleština s plyn. čoučkou dlouhá

Obj. číslo	Popis	Průměr elektrody
T5LGL16	Kleština s plyn. čoučkou dlouhý	1.6mm
T5LGL20	Kleština s plyn. čoučkou dlouhý	2.0mm
T5LGL24	Kleština s plyn. čoučkou dlouhý	2.4mm
T5LGL32	Kleština s plyn. čoučkou dlouhý	3.2mm
T5LGL40	Kleština s plyn. čoučkou dlouhý	4.0mm
T5LGL48	Kleština s plyn. čoučkou dlouhý	4.8mm
T5LGL64	Kleština s plyn. čoučkou dlouhý	6.4mm

Poznámka: Připojovací kabel s rychloupínacím konektorem k hořáku je potřeba správně zvolit tak, aby umožňoval připojení k Vašemu zdroji (viz strana 17).

## Tlačítka (moduly)

Uvedené sady tlačítek jsou použitelné a zaměnitelné ve všech typech hořáků arc T. Zvolte si tlačítko podle svého přání a možností ovládání Vašeho invertoru. Tabulka s přehledem invertorů ALFA IN a možností vybavení moduly je uvedena na straně 17.

- Tlačítka „plug and play“ vyměníte během několika sekund
- Sady tlačítek jsou včetně modulu a krytu



### Označení

S1	ATER1MS	Tlačítko 1 arc
----	---------	----------------



### Označení

Označení	Obj. číslo	Popis
S3	ATER3MS	Tlačítko 3 UD arc



### Označení

Označení	Obj. číslo	Popis
3KH	ATER1MS-10H	Tlačítko Poti 10K arc



### Označení

Označení	Obj. číslo	Popis
* DM3	ATDM3	Tlačítko 3 UD arc s displejem

\* Vyžaduje integraci digitálního software



Skupina invertorů ALFA IN		PEGAS 200 AC/DC PULSE PFC	PERJUN 200 AC/DC (pulse) PEGAS 161T HF PULSE PEGAS 201T HF PULSE PEGAS 200 AC/DC (pulse) Smart	PERJUN 200 MIG PEGAS 200 MIG MAN PFC (-2) PEGAS 201 MIG SYN axe 200 IN PFC	ALFIN 172 T	ALFIN 221 AC/DC PFC ALFIN 204 T ALFIN 220 T ALFIN 300T ALFIN 300 AC/DC	PEGAS 320 AC/DC PEGAS 400 AC/DC
TYP HOŘÁKU		TYP OVLÁDACÍHO KABELU A PŘIPOJENÍ PLYNU K HOŘÁKU ARC Objednávací čísla					
	<b>PLYNEM CHLAZENÉ HOŘÁKY</b>						
T2-S1-4M-SL	Hořák T2 4m 35-50 arc	T24A	T24ST	T24ST	T24CC	T24CC	T24ST
T2-S1-8M-SL	Hořák T2 8m 35-50 arc	T28A	T28ST	T28ST	T28CC	T28CC	T28ST
	<b>VODOU CHLAZENÉ HOŘÁKY</b>						
T3W-S1-4M-SL	Hořák T3W 4m 35-50 arc	T3W4A	x	x	x	T3W4CC	T3W4ST
T3W-S1-8M-SL	Hořák T3W 8m 35-50 arc	T3W8A				T3W8CC	T3W8ST
T4W-S1-4M-SL	Hořák T4W 4m 35-50 arc	T4W4A				T4W4CC	T4W4ST
T4W-S1-8M-SL	Hořák T4W 8m 35-50 arc	T4W8A				T4W8CC	T4W8ST
	<b>UD PLYNEM CHLAZENÉ</b>						
T2-S3-4M-SL	Hořák T2 4m 35-50 arc	T24AUD	T24STUD	x	T24CCUD	T24CCUD	T24STUD
T2-S3-8M-SL	Hořák T2 8m 35-50 arc	T28AUD	T28STUD		T28CCUD	T28CCUD	T28STUD
	<b>UD VODOU CHLAZENÉ</b>						
T3W-S3-4M-SL	Hořák T3W 4m 35-50 arc	T3W4AUD	x	x	x	T3W4CCUD	T3W4STUD
T3W-S3-8M-SL	Hořák T3W 8m 35-50 arc	T3W8AUD				T3W8CCUD	T3W8STUD
T4W-S3-4M-SL	Hořák T4W 4m 35-50 arc	T4W4AUD				T4W4CCUD	T4W4STUD
T4W-S3-8M-SL	Hořák T4W 8m 35-50 arc	T4W8AUD				T4W8CCUD	T4W8STUD
	<b>S POTENCIOMETREM PLYNEM CHLAZENÉ</b>						
T2-3KH-4M-SL	Hořák T2 4m 35-50 arc	x	x	x	T24CCPOT	T24CCPOT	x
T2-3KH-8M-SL	Hořák T2 8m 35-50 arc				T28CCPOT	T28CCPOT	
	<b>S POTENCIOMETREM VODOU CHLAZENÉ</b>						
T3W-3KH-4M-SL	Hořák T3W 4m 35-50 arc	x	x	x	x	T3W4CCPOT	x
T3W-3KH-8M-SL	Hořák T3W 8m 35-50 arc					T3W8CCPOT	
T4W-3KH-4M-SL	Hořák T4W 4m 35-50 arc					T4W4CCPOT	
T4W-3KH-8M-SL	Hořák T4W 8m 35-50 arc					T4W8CCPOT	



## Proč jsou hořáky **arc** lepší?



Intenzivní teplo často způsobuje přehřátí TIG spotřebních dílů. Materiál kleštiny měkne a schopnost přenosu proudu se zmenšuje. V horším případě se zkroutí a propojí s elektrodou

### NUCENÉ CHLAZENÍ

Vysoce účinná soustava průchoďů a komor nuceně ochlazuje kleštinu.

**Výsledek:** Kleština fungující v chladnějším prostředí je vodivější, perfektně vede HF a prodlužuje životnost spotřebních dílů.



Čím větší svařovací proud, tím větší energie a tím těžší hořák. Čím větší proud, tím větší žár vyprodukovaný obloukem.

### DVOJITÝ PRŮTOK

Vysokokapacitní chladičí komory odstraňují nadměrné teplo z jeho zdroje.

**Výsledek:** mnohem vyšší výkon při menší velikosti hořáku



### IZOLACE TEPELNÉ ZONY

Teplo přenesené z keramické hubice je izolováno unikátní vnější bariérou. Přenesené teplo je izolováno pomocí velkých vzduchových kapes ve struktuře těla hořáku.

**Výsledek:** hořáky jsou chladnější a jejich výkon v poměru k jejich hmotnosti je větší.



### UVOLNĚNÍ WOLFRAMU

Elektrody vyžadují pravidelnou a opakující se pozornost. Nastavování délky elektrody nebo její broušení mohou stát hodně času.

### UVOLNĚNÍ WOLFRAMU ÚCHOPOVÝ SYSTÉM WOLFRAMOVÉ ELEKTRODY

Bezproblémové nastavení délky elektrody otočením krytu o 180°.

**Výsledek:** rychlé a snadné prodloužení délky elektrody bez nutnosti sundávání jakéhokoli dalšího dílce.

## Hubice keramická



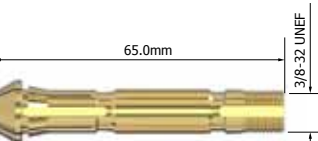
Hubice keramická					T2	T3	T3W	T4W	T5W
Ozn.	Popis	Vel.	Průměr A						
T2CC04	Hubice keramická	4	6MM	1/4"	●	●	●	●	●
T2CC05	Hubice keramická	5	8mM	5/16"	●	●	●	●	●
T2CC06	Hubice keramická	6	10MM	3/8"	●	●	●	●	●
T2CC07	Hubice keramická	7	11MM	7/16"	●	●	●	●	●
T2CC08	Hubice keramická	8	12.5MM	1/2"	●	●	●	●	●
T2CC10	Hubice keramická	10	16MM	5/8"	●	●	●	●	●

T3CC04	Hubice keramická	4	6MM	1/4"	●	●	●	●	●
T3CC05	Hubice keramická	5	8mM	5/16"	●	●	●	●	●
T3CC06	Hubice keramická	6	10MM	3/8"	●	●	●	●	●
T3CC07	Hubice keramická	7	11MM	7/16"	●	●	●	●	●
T3CC08	Hubice keramická	8	12.5MM	1/2"	●	●	●	●	●
T3CC10	Hubice keramická	10	16MM	5/8"	●	●	●	●	●
T3CC12	Hubice keramická	12	19MM	3/4"	●	●	●	●	●

## Hubice keramická s plyn. čočkou

Hubice keramická s plyn. čočkou					T2	T3	T3W	T4W	T5W
Ozn.	Popis	Vel.	Průměr A						
T5LGLCC08	Hubice keramická s plyn. čočkou	8	12.5mm	1/2"	●	●	●	●	●
T5LGLCC10	Hubice keramická s plyn. čočkou	10	16mm	5/8"	●	●	●	●	●
T5LGLCC12	Hubice keramická s plyn. čočkou	12	19mm	3/4"	●	●	●	●	●
T5LGLCC14	Hubice keramická s plyn. čočkou	14	24mm	15/16"	●	●	●	●	●

## Kleština

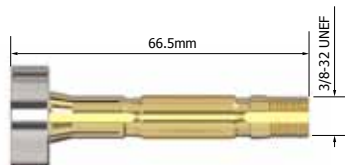


Kleština				T2	T3	T3W	T4W	T5W
Ozn.	Popis	Průměr						
T2CB10	Kleština	1.0mm	0.04"	●	●	●	●	●
T2CB16	Kleština	1.6mm	1/16"	●	●	●	●	●
T2CB20	Kleština	2.0mm	5/64"	●	●	●	●	●
T2CB24	Kleština	2.4mm	3/32"	●	●	●	●	●
T2CB32	Kleština	3.2mm	1/8"	●	●	●	●	●
T2CB40	Kleština	4.0mm	5/32"	●	●	●	●	●
T2CB48	Kleština	4.8mm	3/16"	●	●	●	●	●

T3CB10	Kleština	1.0mm	0.04"	●	●	●	●	●
T3CB16	Kleština	1.6mm	1/16"	●	●	●	●	●
T3CB20	Kleština	2.0mm	5/64"	●	●	●	●	●
T3CB24	Kleština	2.4mm	3/32"	●	●	●	●	●
T3CB32	Kleština	3.2mm	1/8"	●	●	●	●	●
T3CB40	Kleština	4.0mm	5/32"	●	●	●	●	●
T3CB48	Kleština	4.8mm	3/16"	●	●	●	●	●
T3CB64	Kleština	6.4mm	1/4"	●	●	●	●	●

● Standardní spotřební díly

# Spotřební díly



## Kleština s plyn.čočkou

Ozn.	Popis	Průměr		T2	T3	T3W	T4W	T5W
T2GL10	Kleština s pl. čoč.	1.0mm	0.04"	●	●	●	●	●
T2GL16	Kleština s pl. čoč.	1.6mm	1/16"	●	●	●	●	●
T2GL20	Kleština s pl. čoč.	2.0mm	5/64"	●	●	●	●	●
T2GL24	Kleština s pl. čoč.	2.4mm	3/32"	●	●	●	●	●
T2GL32	Kleština s pl. čoč.	3.2mm	1/8"	●	●	●	●	●
T2GL40	Kleština s pl. čoč.	4.0mm	5/32"	●	●	●	●	●
T2GL48	Kleština s pl. čoč.	4.8mm	3/16"	●	●	●	●	●
T3GL10	Kleština s pl. čoč.	1.0mm	0.04"	●	●	●	●	●
T3GL16	Kleština s pl. čoč.	1.6mm	1/16"	●	●	●	●	●
T3GL20	Kleština s pl. čoč.	2.0mm	5/64"	●	●	●	●	●
T3GL24	Kleština s pl. čoč.	2.4mm	3/32"	●	●	●	●	●
T3GL32	Kleština s pl. čoč.	3.2mm	1/8"	●	●	●	●	●
T3GL40	Kleština s pl. čoč.	4.0mm	5/32"	●	●	●	●	●
T3GL48	Kleština s pl. čoč.	4.8mm	3/16"	●	●	●	●	●
T3GL64	Kleština s pl. čoč.	6.4mm	1/4"	●	●	●	●	●

Poznámka: Vyměnitelné sítko plynových čoček jsou k dispozici pro malé a střední kleštiny, viz následující strana

## Kleština s plyn.čočkou velká

Ozn.	Popis	Průměr		T2	T3	T3W	T4W	T5W
T5LGL10	Kleština s pl. čoč.	1.0mm	0.04"	●	●	●	●	●
T5LGL16	Kleština s pl. čoč.	1.6mm	1/16"	●	●	●	●	●
T5LGL20	Kleština s pl. čoč.	2.0mm	5/64"	●	●	●	●	●
T5LGL24	Kleština s pl. čoč.	2.4mm	3/32"	●	●	●	●	●
T5LGL32	Kleština s pl. čoč.	3.2mm	1/8"	●	●	●	●	●
T5LGL40	Kleština s pl. čoč.	4.0mm	5/32"	●	●	●	●	●
T5LGL48	Kleština s pl. čoč.	4.8mm	3/16"	●	●	●	●	●
T5LGL64	Kleština s pl. čoč.	6.4mm	1/4"	●	●	●	●	●

Poznámka: Velké kleštiny mají sítko plynových čoček napevno

## Sady náhradních sítok

Ozn.	Popis	Průměr		T2	T3	T3W	T4W	T5W
SGL10FS-3KIT	Sítka malé	1.0mm	0.04"	●	●	●	●	●
SGL16FS-3KIT	Sítka malé	1.6mm	1/16"	●	●	●	●	●
SGL20FS-3KIT	Sítka malé	2.0mm	5/64"	●	●	●	●	●

● Standardní spotřební díly

## Sady náhradních sítěk

Sady náhradních sítěk				T2	T3	T3W	T4W	T5W
Ozn.	Popis	Průměr						
SGL24FS-3KIT	Sítka malé	2.4mm	3/32"	●	●	●	●	●
SGL32FL-3KIT	Sítka malé	3.2mm	1/8"	●	●	●	●	●
SGL40FL-3KIT	Sítka malé	4.0mm	5/32"	●	●	●	●	●
SGL48FL-3KIT	Sítka malé	4.8mm	3/16"	●	●	●	●	●
MGL10FS-3KIT	Sítka střední	1.0mm	0.04"	●	●	●	●	●
MGL16FS-3KIT	Sítka střední	1.6mm	1/16"	●	●	●	●	●
MGL20FS-3KIT	Sítka střední	2.0mm	5/64"	●	●	●	●	●
MGL24FS-3KIT	Sítka střední	2.4mm	3/32"	●	●	●	●	●
MGL32FS-3KIT	Sítka střední	3.2mm	1/8"	●	●	●	●	●
MGL40FL-3KIT	Sítka střední	4.0mm	5/32"	●	●	●	●	●
MGL48FL-3KIT	Sítka střední	4.8mm	3/16"	●	●	●	●	●
MGL64FL-3KIT	Sítka střední	6.4mm	1/4"	●	●	●	●	●

● Standardní spotřební díly

## Sady START KIT

Startovací sady obsahují vše, co potřebujete, abyste mohli začít...



Startovací sady obsahují vše, co potřebujete, abyste mohli začít...



### Sady START KIT

Sady START KIT		T2	T3	T3W	T4W	T5W
Ozn.	Popis					
SCB1	Sada START KIT 1.0mm	●	●	●	●	●
SCB2	Sada START KIT 1.6mm	●	●	●	●	●
SCB3	Sada START KIT 2.0mm	●	●	●	●	●
SCB4	Sada START KIT 2.4mm	●	●	●	●	●
SCB5	Sada START KIT 3.2mm	●	●	●	●	●
SCB6	Sada START KIT 4.0mm	●	●	●	●	●
SCB7	Sada START KIT 4.8mm	●	●	●	●	●

MCB1	Sada START KIT 1.0mm	●	●	●	●	●
MCB2	Sada START KIT 1.6mm	●	●	●	●	●
MCB3	Sada START KIT 2.0mm	●	●	●	●	●
MCB4	Sada START KIT 2.4mm	●	●	●	●	●
MCB5	Sada START KIT 3.2mm	●	●	●	●	●
MCB6	Sada START KIT 4.0mm	●	●	●	●	●
MCB7	Sada START KIT 4.8mm	●	●	●	●	●
MCB8	Sada START KIT 6.4mm	●	●	●	●	●

### Sady START KIT s plyn.čočkou

Sady START KIT s plyn.čočkou		T2	T3	T3W	T4W	T5W
Ozn.	Popis					
SGL1	Sada START KIT pl. čoč. 1.0mm	●	●	●	●	●
SGL2	Sada START KIT pl. čoč. 1.6mm	●	●	●	●	●
SGL3	Sada START KIT pl. čoč. 2.0mm	●	●	●	●	●
SGL4	Sada START KIT pl. čoč. 2.4mm	●	●	●	●	●
SGL5	Sada START KIT pl. čoč. 3.2mm	●	●	●	●	●
SGL6	Sada START KIT pl. čoč. 4.0mm	●	●	●	●	●
SGL7	Sada START KIT pl. čoč. 4.8mm	●	●	●	●	●

MGL1	Sada START KIT plyn.čoč. 1.0mm	●	●	●	●	●
MGL2	Sada START KIT plyn.čoč. 1.6mm	●	●	●	●	●
MGL3	Sada START KIT plyn.čoč. 2.0mm	●	●	●	●	●
MGL4	Sada START KIT plyn.čoč. 2.4mm	●	●	●	●	●
MGL5	Sada START KIT plyn.čoč. 3.2mm	●	●	●	●	●
MGL6	Sada START KIT plyn.čoč. 4.0mm	●	●	●	●	●
MGL7	Sada START KIT plyn.čoč. 4.8mm	●	●	●	●	●
MGL8	Sada START KIT plyn.čoč. 6.4mm	●	●	●	●	●

LGL1	Sada START KIT plyn.čoč. 1.0mm	●	●	●	●	●
LGL2	Sada START KIT plyn.čoč. 1.6mm	●	●	●	●	●
LGL3	Sada START KIT plyn.čoč. 2.0mm	●	●	●	●	●
LGL4	Sada START KIT plyn.čoč. 2.4mm	●	●	●	●	●
LGL5	Sada START KIT plyn.čoč. 3.2mm	●	●	●	●	●
LGL6	Sada START KIT plyn.čoč. 4.0mm	●	●	●	●	●
LGL7	Sada START KIT plyn.čoč. 4.8mm	●	●	●	●	●
LGL8	Sada START KIT plyn.čoč. 6.4mm	●	●	●	●	●

● Standardní spotřební díly

## Sady vybavení

T2 T3 T3W T4W T5W



Ozn.	Popis	T2	T3	T3W	T4W	T5W
AK1	Sada příslušenství 1.6; 2.0; 2.4 mm	●	●	●	●	●

Kleština 1.6mm - 1ks, 2.0mm - 1ks, 2.4mm - 1ks  
Hubice keramická 8mm - 2ks, 10mm - 2ks, 11mm - 2ks  
Těsnění hlavy arc - 2ks  
Izolátor žhavé zóny arc - 1ks  
Kryt elektrody dlouhý - 1ks, Kryt elektrody krátký - 1ks  
Klíč - 1ks



AK2	Sada příslušenství 2.4; 3.2; 4.0 mm	●	●	●	●	●
-----	-------------------------------------	---	---	---	---	---

Kleština 2.4mm - 1ks, 3.2mm - 1ks, 4.0mm - 1ks  
Hubice keramická 11mm - 2ks, 12.5mm - 2ks, 16mm - 2ks  
Těsnění hlavy arc - 2ks  
Izolátor žhavé zóny arc - 1ks  
Kryt elektrody dlouhý - 1ks, Kryt elektrody krátký - 1ks  
Klíč - 1ks



AK3	Sada příslušenství pl. čoč. 1,6; 2,0; 2,4mm	●	●	●	●	●
-----	---------------------------------------------	---	---	---	---	---

Kleština s plyn. čočkou 1.6mm - 1ks, 2.0mm - 1ks, 2.4mm - 1ks  
Hubice keramická 10mm - 2ks, 11mm - 2ks, 12.5mm - 2ks  
Těsnění hlavy arc - 2ks  
Izolátor žhavé zóny arc - 1ks  
Kryt elektrody dlouhý - 1ks, Kryt elektrody krátký - 1ks  
Klíč - 1ks



AK4	Sada příslušenství pl. čoč. 2,4; 3,2; 4,0mm	●	●	●	●	●
-----	---------------------------------------------	---	---	---	---	---

Kleština s plyn. čočkou 2.4mm - 1ks, 3.2mm - 1ks, 4.0mm - 1ks  
Hubice keramická 11mm - 2ks, 12.5mm - 2ks, 16mm - 2ks  
Těsnění hlavy arc - 2ks  
Izolátor žhavé zóny arc - 1ks  
Kryt elektrody dlouhý - 1ks, Kryt elektrody krátký - 1ks  
Klíč - 1ks



AK5	Sada příslušenství pl. čoč. 2,4; 3,2; 4,0mm	●	●	●	●	●
-----	---------------------------------------------	---	---	---	---	---

Kleština 2.4mm - 1ks, 3.2mm - 1ks, 4.0mm - 1ks  
Hubice keramická 11mm - 2ks, 12.5mm - 2ks, 16mm - 2ks  
Těsnění hlavy arc - 2ks  
Izolátor žhavé zóny arc - 1ks  
Kryt elektrody dlouhý - 1ks, Kryt elektrody krátký - 1ks  
Klíč - 1ks

● Standardní spotřební díly

# Sady vybavení

## Sady vybavení

T2

T3

T3W

T4W

T5W

Ozn.

Popis



AK6 Sada příslušenství 4.0; 4.8; 6.4 mm

Kleština 4.0mm - 1ks, 4.8mm - 1ks, 6.4mm - 1ks  
 Hubice keramická 12.5mm - 2ks, 16mm - 2ks, 19mm - 2ks  
 Těsnění hlavy arc - 2ks  
 Izolátor žhavé zóny arc - 1ks  
 Kryt elektrody dlouhý - 1ks, Kryt elektrody krátký - 1ks  
 Klíč - 1ks



AK7 Sada příslušenství plyn.čočkou 2.4; 3.2; 4.0mm

Kleština s plyn. čočkou 2.4mm - 1ks, 3.2mm - 1ks, 4.0mm - 1ks  
 Hubice keramická 11mm - 2ks, 12.5mm - 2ks, 16mm - 2ks  
 Těsnění hlavy arc - 2ks  
 Izolátor žhavé zóny arc - 1ks  
 Kryt elektrody dlouhý - 1ks, Kryt elektrody krátký - 1ks,  
 Klíč - 1ks



AK8 Sada příslušenství plyn.čočkou 4.0; 4.8; 6.4mm

Kleština s plyn. čočkou 4.0mm - 1ks, 4.8mm - 1ks, 6.4mm - 1ks  
 Hubice keramická 12.5mm - 2ks, 16mm - 2ks, 19mm - 2ks  
 Těsnění hlavy arc - 2ks  
 Izolátor žhavé zóny arc - 1ks  
 Kryt elektrody dlouhý - 1ks, Kryt elektrody krátký - 1ks  
 Klíč - 1ks



AK9 Sada příslušenství plyn.čočka 2.4; 3.2; 4.0mm

Kleština s plyn. čočkou velký 2.4mm - 1ks, 3.2mm - 1ks, 4.0mm - 1ks  
 Hubice keramická 12.5mm - 2ks, 16mm - 2ks, 19mm - 2ks  
 Těsnění hlavy arc - 2ks  
 Izolátor žhavé zóny arc - 1ks  
 Kryt elektrody dlouhý - 1ks, Kryt elektrody krátký - 1ks  
 Klíč - 1ks



AK10 Sada příslušenství plyn.čočka 4.0; 4.8; 6.4mm

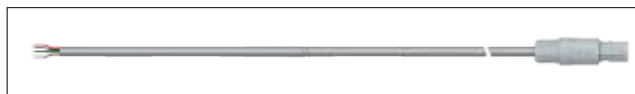
Kleština s plyn. čočkou velký 4.0mm - 1ks, 4.8mm - 1ks, 6.4mm - 1ks  
 Hubice keramická 16mm - 2ks, 19mm - 2ks, 24mm - 2ks  
 Těsnění hlavy arc - 2ks  
 Izolátor žhavé zóny arc - 1ks  
 Kryt elektrody dlouhý - 1ks, Kryt elektrody krátký - 1ks  
 Klíč - 1ks

 Standardní spotřební díly



# Rychloupínací připojovací kabely k hořákům s konektory k invertorům ALFA IN a připojením plynu

K hořákům lze přibjednat vyměnitelné rychloupínací kabely s různými konektory pro připojení k Vašemu zdroji, včetně příslušné sady pro připojení plynu.



Obj. číslo	Popis
ATP0	bez konektoru k invertoru a bez připojení plynu



Obj. číslo	Popis
ARCST	Kabel k hořáku arc, s konektorem ST, připojení plynu G1/4



Obj. číslo	Popis
ARCC-1	Kabel k hořáku arc, s konektorem C-1, připojení plynu G1/4



Obj. číslo	Popis
ARCA	Kabel k hořáku arc, s konektorem AERO, připojení plynu AERO



Obj. číslo	Popis
ARCC	Kabel k hořáku arc, s konektorem CC, připojení plynu M10x1

## Poznámky



LIBERATE  
YOUR WORKDAY



**SAY HELLO**

TO OUR VISION OF THE FUTURE



Ulehčeme pracovní život



LIBERATE  
YOUR WORKDAY

**ALFA IN a.s.**

č.p. 74, 675 21 Nová Ves u Třebíče

Czech Republic

[www.alfain.eu](http://www.alfain.eu), [obchod@alfain.eu](mailto:obchod@alfain.eu)

tel.: +420 568 840 009

fax.: +420 568 840 966

GPS: 49°15'10.305"N, 15°47'20.698"E

