

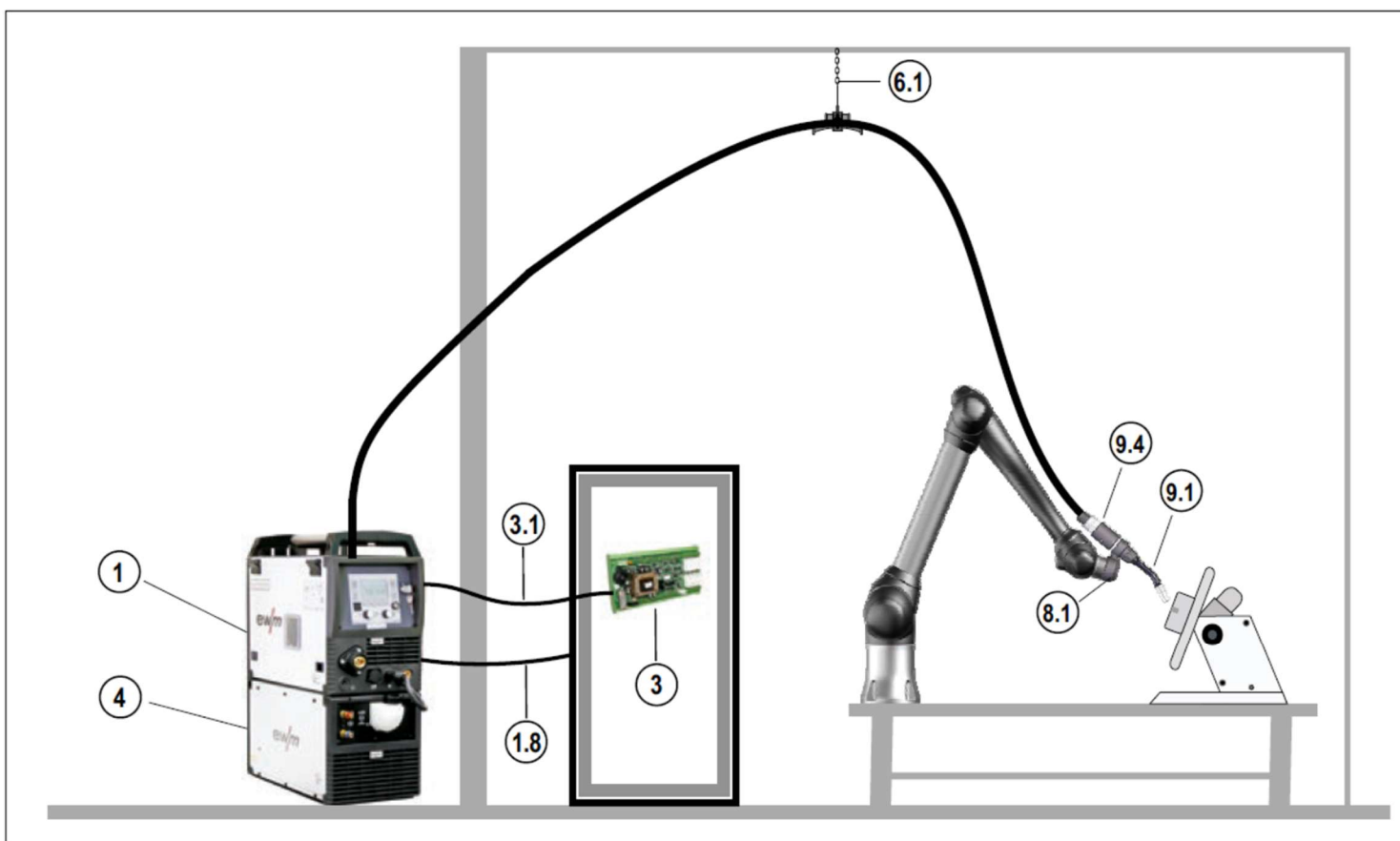
# EWM ceník zdrojů pro „COBOT“ svařovací systémy

## Systemová řešení pro aplikace MIG/MAG a TIG

Ceny platné od 14.6.2021



## MIG/MAG invertorový prístroj PHOENIX 355 Expert 2.0/Progress Puls



Pozice	Objednací číslo	Název	PG	Cena v Euro bez DPH
1	090-005403-00502	Zdroj Phoenix 355 Progress Puls MM TKM	M1	5.655,-Euro
<b>1a</b>	<b>090-005445-00502</b>	<b>Zdroj Phoenix 355 Expert 2.0 Puls MM TKM</b>	<b>M1</b>	<b>5.825,-Euro</b>
1.1	092-001237-00000	Vestavba 19POL Not AUS	M12	49,-Euro
1.8	092-001569-00005	Kabel RA 19POL 1x5m	M12	112,-Euro
3	090-008695-00000	Interface BUSINT X 11 MODBUS TCPM	A1	1.725,-Euro
<b>3.a</b>	<b>090-008614-00000</b>	<b>Interface BUSINT X 11 ETHERNET IP</b>	<b>A1</b>	<b>1.645,-Euro</b>
3.1	092-000201-00003	Kabel FRV 7POL 5,0m	M12	98,-Euro
4	090-008598-00502	Chlazení cool50 U 40	M3	1.180,-Euro
6.1	094-007890-00000	Objímka pro vyvažovač ON ZWIPA CONECCCTION	A2	28,40Euro
8.1	094-026863-00000	Příruba AF 45° RMT COBOT	A2	304,-Euro
<b>8.1a</b>	<b>094-026995-00000</b>	<b>Příruba nastavitelná AF HV SP RMT W K</b>	<b>A2</b>	<b>656,-Euro</b>
8.2	094-027183-00000	Prodloužení příruby (Doosan)	A2	116,-Euro
9.1*	094-027114-00000	Nástavec hořáku RMT 301W 22,5°	A2	410,-Euro
9.4	094-026998-01400	Vedení hořáku SP RMT W C KON 4,0m EZA	A2	852,-Eurp
	092-000003-00000	Zemnicí kabel 50qmm/4m	E1	74,-Euro
	394-002910-00030	Redukční ventil 30l	E1	77,-Euro
	094-001903-00001	Cívkový adaptér	E1	12,-Euro
	094-000010-00005	Plynová hadice 5,0m	E1	35,-Euro
	094-000530-00005	Chladicí kapalina 5,0l	M1	19,60Euro

**Cena celkem**

**Cena celkem**

**10.747,-Euro** bez DPH

**11.189,-Euro** bez DPH

\*Pro hořák je svařovací nutné doobjednat vybavení dle aplikace: hubice, tryska, spirála, koncový nástavec a rozdělovač plynu.

## MIG/MAG invertorový prístroj TITAN XQ 400 Puls C- kompaktní

Pozice	Objednací číslo	Název	PG	Cena v Euro bez DPH
1	090-005609-00000	Zdroj TITAN XQ 400 Puls C	M1	8.899,-Euro
1a	092-003522-00000	Řízení HP XQ	M1	198,-Eurp
<b>1a</b>	<b>092-003307-00000</b>	<b>Řízení Expert XQ 2.0</b>	<b>M1</b>	<b>741,-Euro</b>
1.1	092-003312-00000	Vestavba 19POL řízení automatu	M1	84,-Euro
1.2	092-003303-00000	Vestavba vodní chlazení F06W	M1	906,-Euro
1.3	092-003349-00000	Připojení na síť 5,0m	M1	87,-Euro
1.4	092-003319-00000	Paletové dno	M1	133,-Euro
<b>1.5</b>	<b>092-003510-00000</b>	<b>Elektronická regulace plynu OW DGC F06 C</b>	<b>M1</b>	<b>804,-Euro</b>
<b>1.6</b>	<b>092-003524-00000</b>	<b>Snímač rezervy konce drátu OW WR5 F06 C</b>	<b>M1</b>	<b>185,-Euro</b>
1.8	092-001569-00005	Kabel RA 19POL 1x5m	M12	112,-Euro
3	090-008695-00000	Interface BUSINT X 11 MODBUS TCPM	A1	1.725,-Euro
<b>3.a</b>	<b>090-008614-00000</b>	<b>Interface BUSINT X 11 ETHERNET IP</b>	<b>A1</b>	<b>1.645,-Euro</b>
3.1	092-000201-00003	Kabel FRV 7POL 5,0m	M12	98,-Euro
4	090-008598-00502	Chlazení cool50 U 40	M3	1.180,-Euro
6.1	094-007890-00000	Objímka pro vyvažovač ON ZWIPA CONECCCTION	A2	28,40Euro
8.1	094-026863-00000	Příruba AF 45° RMT COBOT	A2	304,-Euro
<b>8.1a</b>	<b>094-026995-00000</b>	<b>Příruba nastavitelná AF HV SP RMT W K</b>	<b>A2</b>	<b>656,-Euro</b>
8.2	094-027183-00000	Prodloužení příruby (Doosan)	A2	116,-Euro
9.1*	094-025074-00000	Nástavec hořáku RMT 551W 22,5°	A2	410,-Euro
9.4	094-026998-01400	Vedení hořáku SP RMT W C KON 4,0m EZA	A2	852,-Eurp
	092-000013-00000	Zemnicí kabel 70qmm/4m	E1	119,-Euro
	394-002910-00030	Redukční ventil 30l	E1	77,-Euro
	094-001903-00001	Cívkový adaptér	E1	12,-Euro
	094-000010-00005	Plynová hadice 5,0m	E1	35,-Euro
	094-000530-00005	Chladicí kapalina 5,0l	M1	19,60Euro
<b>Cena celkem</b>				<b>15.395,-Euro</b> <small>bez DPH</small>
<b>Cena celkem</b>				<b>17.199,-Euro</b> <small>bez DPH</small>

\*Pro hořák je svařovací nutné doobjednat vybavení dle aplikace: hubice, tryska, spirála, koncový nástavec a rozdělovač plynu.

## MIG/MAG invertorový prístroj PHOENIX 505 Expert 2.0/Progress Puls- DV

Pozice	Objednací číslo	Název	PG	Cena v Euro bez DPH
1	090-005322-00502	Zdroj Phoenix 505 Progress Puls MM TDM	M1	5.595,-Euro
<b>1a</b>	<b>090-005354-00502</b>	<b>Zdroj Phoenix 355 Expert 2.0 Puls MM TDM</b>	<b>M1</b>	<b>6.470,-Euro</b>
1.1	092-001237-00000	Vestavba 19POL Not AUS	M12	49,-Euro
1.2	092-005392-00502	Podavač drátu drive 4X HP	M1	2.395,-Euro
1.3	094-000407-00000	Propojovací vedení 7POL 95qmm/W/1,0m	M1	280,-Euro
1.4	090-008632-00000	Vozík Trolley 55-5	M1	425,-Euro
1.5	092-002712-00000	Traverza pod podavač ON PS Trolley 55-5	M1	140,-Euro
1.8	092-001569-00005	Kabel RA 19POL 1x5m	M12	112,-Euro
3	090-008695-00000	Interface BUSINT X 11 MODBUS TCPM	A1	1.725,-Euro
<b>3.a</b>	<b>090-008614-00000</b>	<b>Interface BUSINT X 11 ETHERNET IP</b>	<b>A1</b>	<b>1.645,-Euro</b>
3.1	092-000201-00003	Kabel FRV 7POL 5,0m	M12	98,-Euro
4	090-008603-00502	Chlazení cool50-2 U 40	M3	1.231,-Euro
6.1	094-007890-00000	Objímka pro vyvažovač ON ZWIPA CONECCCTION	A2	28,40Euro
8.1	094-026863-00000	Příruba AF 45° RMT COBOT	A2	304,-Euro
<b>8.1a</b>	<b>094-026995-00000</b>	<b>Příruba nastavitelná AF HV SP RMT W K</b>	<b>A2</b>	<b>656,-Euro</b>
8.2	094-027183-00000	Prodloužení příruby (Doosan)	A2	116,-Euro
9.1*	094-025074-00000	Nástavec hořáku RMT 551W 22,5°	A2	410,-Euro
9.4	094-026998-01400	Vedení hořáku SP RMT W C KON 4,0m EZA	A2	852,-Euro
	092-000003-00000	Zemnicí kabel 50qmm/4m	E1	74,-Euro
	394-002910-00030	Redukční ventil 30l	E1	77,-Euro
	094-001903-00001	Cívkový adaptér	E1	12,-Euro
	094-000010-00005	Plynová hadice 5,0m	E1	35,-Euro
	094-000530-00005	Chladicí kapalina 5,0l	M1	19,60Euro

**Cena celkem**

**13.978,-Euro** bez DPH

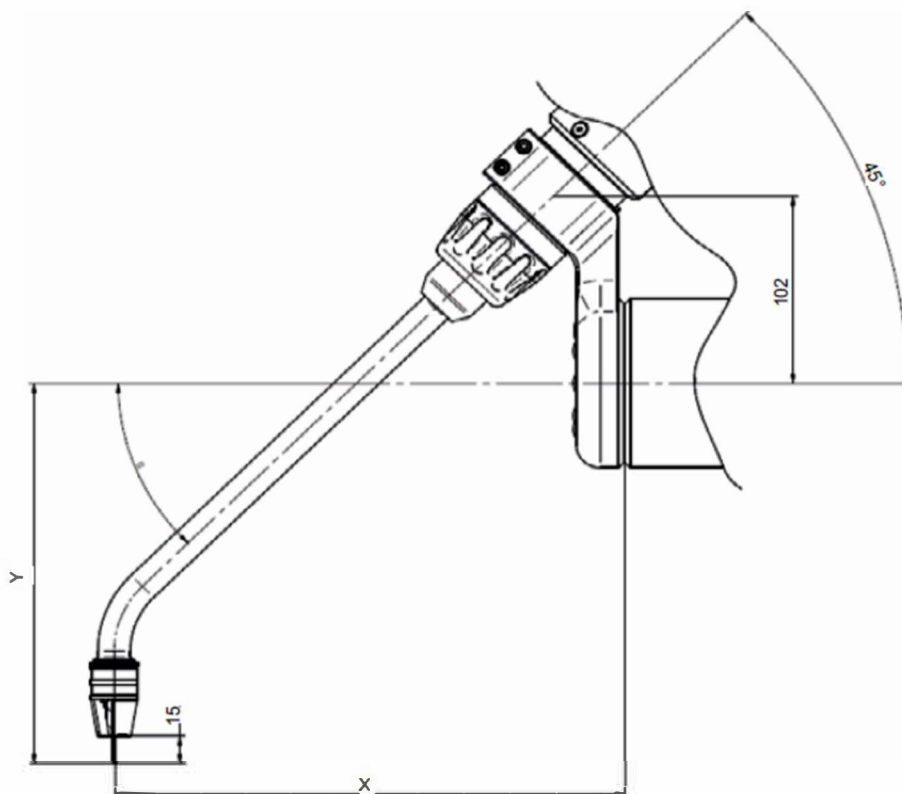
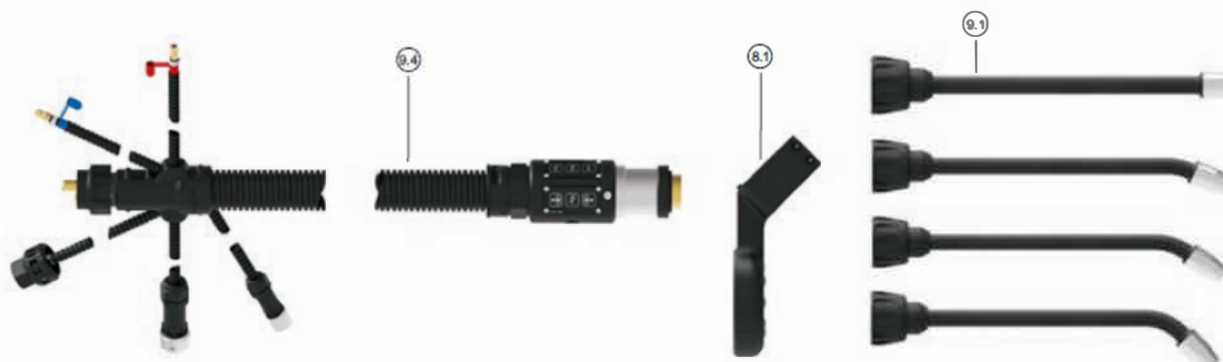
**Cena celkem**

**15.125,-Euro** bez DPH

\*Pro hořák je svařovací nutné doobjednat vybavení dle aplikace: hubice, tryska, spirála, koncový nástavec a rozdělovač plynu.

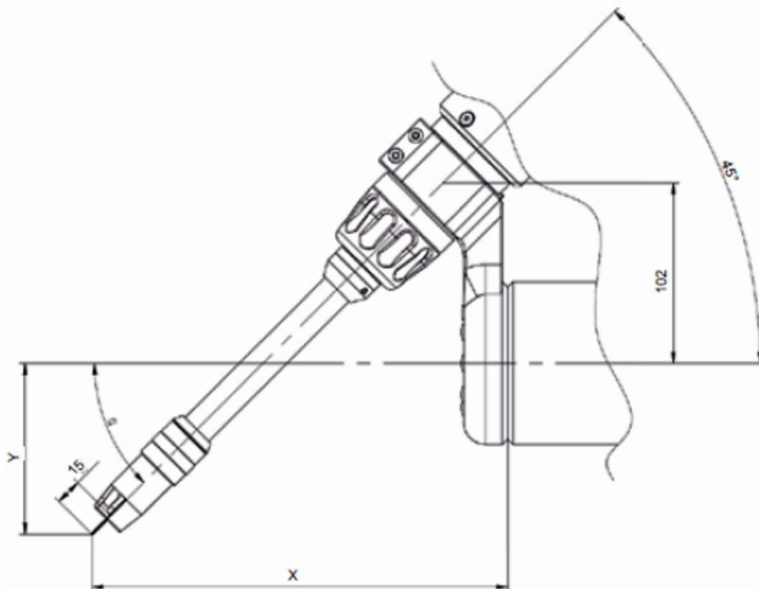
Artikelnummer Flansch	Adapterflansch 45° 094-026863-00000	Adapterflansch 45° 094-026863-00000 + Zwischenflansch Verlängerung 094-027183-00000	Adapterflansch verstellbar 094-026995-00000
Doosan M-Series M0609, M0617, M1013, M1509		•	
Fanuc CRX-10iA	•		
Hanwha HCR-5A		•	
Hanwha HCR-12A	•		
Universal Robots 5e		•	
Universal Robots 10e		•	
Yaskawa HC 10DT			•

## Robotový svařovací hořák RMT 301 W Cobot



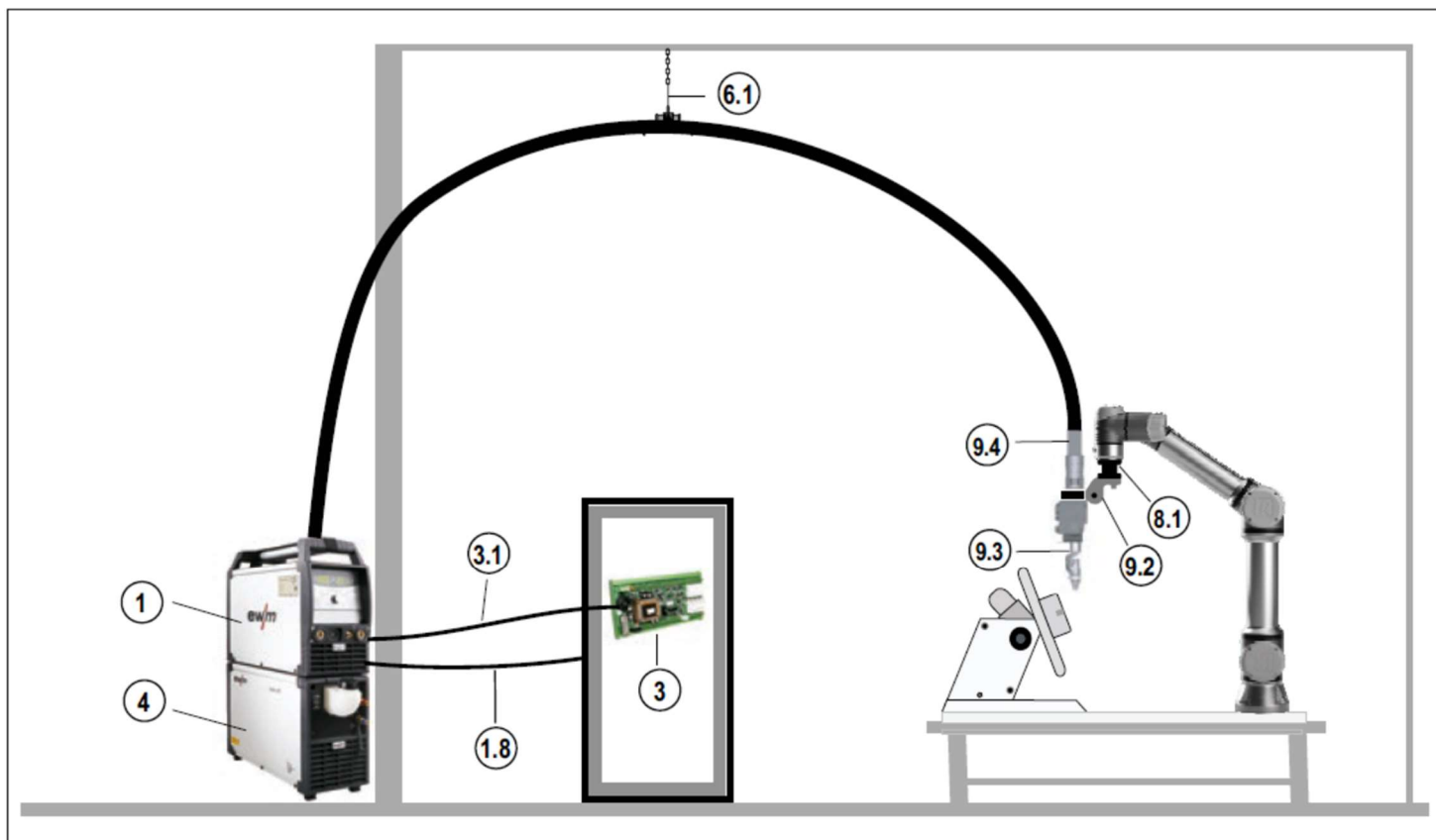
Types	X in mm	Y in mm	a in °
0°	320,5	182	45
22,5°	297,5	197,5	67,5
35°	281	203,5	80
45°	264	207,5	90

## Robotový svařovací hořák RMT 551 W Cobot



Types	X in mm	Y in mm	a in °
0° W	235,5	97	45
22,5° W	196	123,5	67,5
35° W	162	136,5	80
45° W	137,5	140,5	90
22,5° WL	265,5	192	67,5
35° WL	235	206	80
45° WL	208	211	90

## WIG/TIG invertorový prístroj TETRIX 300 Comfort 2.0 Puls Rob



Pozice	Objednací číslo	Název	PG	Cena v Euro bez DPH
1	090-000263-00502	Zdroj Tetric 300 Comfort 2.0 Puls Rob	A1	4.385,-Euro
1.8	092-001569-00005	Kabel RA 19POL 1x5m	M12	112,-Euro
3	090-008622-00000	Interface Tetric BUSINT X 11 ETHERNET IP	A1	1.727,-Euro
3.1	092-000201-00003	Kabel FRV 7POL 5,0m	M12	98,-Euro
4	090-008600-00502	Chlazení cool41 U31	M3	1.159,-Euro
6.1	094-007890-00000	Objímka pro vyvažovač ON ZWIPA CONECCTION	A2	28,40Euro
8.1				
9.2				
9.3				
9.4				
	092-000003-00000	Zemnicí kabel 50qmm/4m	E1	74,-Euro
	394-002910-00015	Redukční ventil 15l	E1	77,-Euro
	094-001903-00001	Cívkový adaptér	E1	12,-Euro
	094-000010-00005	Plynová hadice 5,0m	E1	35,-Euro
	094-000530-00005	Chladicí kapalina 5,0l	M1	19,60Euro

**Cena celkem**

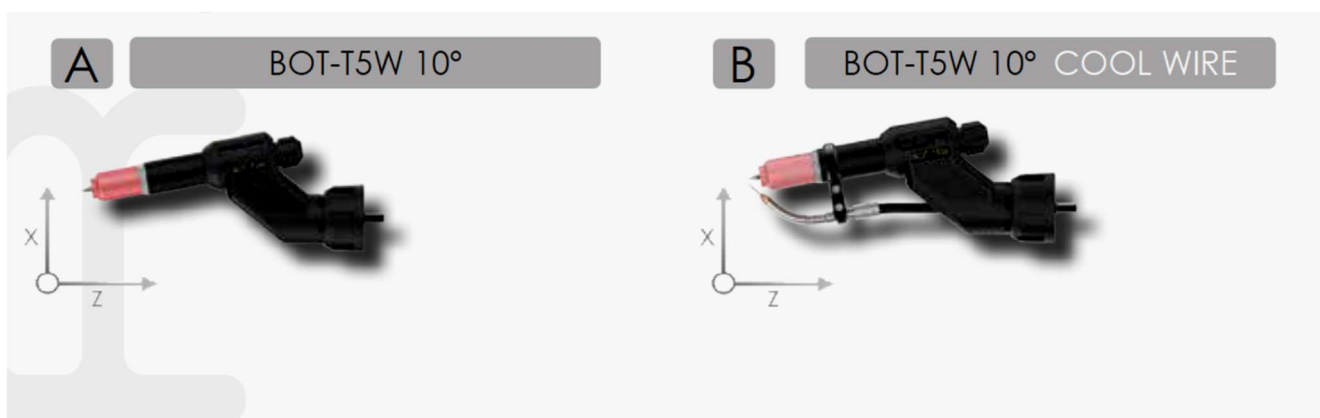
**Cena celkem**

**10.747,-Euro** bez DPH

**11.189,-Euro** bez DPH

## WIG/TIG invertorový prístroj TETRIX 300 Comfort 2.0 Puls Rob

Pozice	Objednací číslo	Název	PG	Cena v Euro bez DPH
1	090-000263-00502	Zdroj Tetrix 300 Comfort 2.0 Puls Rob	A1	4.385,-Euro
1.8	092-001569-00005	Kabel RA 19POL 1x5m	M12	112,-Euro
3	090-008622-00000	Interface Tetrix BUSINT X 11 ETHERNET IP	A1	1.727,-Euro
3.1	092-000201-00003	Kabel FRV 7POL 5,0m	M12	98,-Euro
4	090-008600-00502	Chlazení cool41 U31	M3	1.159,-Euro
6.1	094-007890-00000	Objímka pro vyvažovač ON ZWIPA CONECCCTION	A2	28,40Euro
8.1				
9.2				
9.3				
9.4				
	092-000003-00000	Zemnicí kabel 50qmm/4m	E1	74,-Euro
	394-002910-00015	Redukční ventil 15l	E1	77,-Euro
	094-001903-00001	Cívkový adaptér	E1	12,-Euro
	094-000010-00005	Plynová hadice 5,0m	E1	35,-Euro
	094-000530-00005	Chladicí kapalina 5,0l	M1	19,60Euro
<b>Cena celkem</b>				<b>10.747,-Euro</b> bez DPH
<b>Cena celkem</b>				<b>11.189,-Euro</b> bez DPH



\*Pro hořák je svařovací nutné doobjednat vybavení dle aplikace: hubice, tryska, spirála, koncový nástavec a rozdělovač plynu.