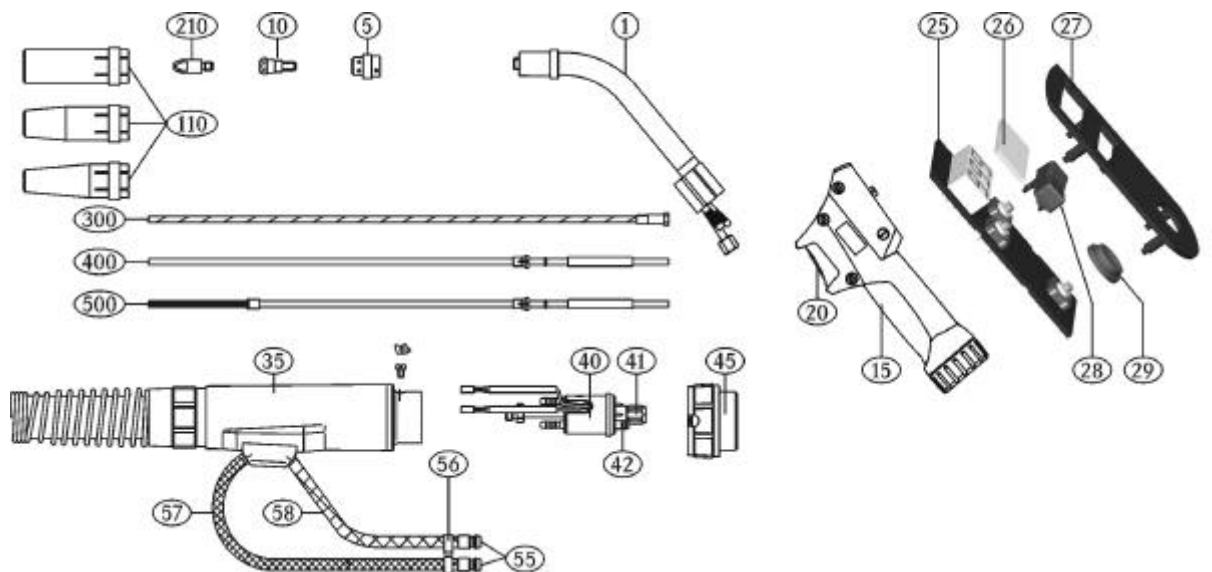


LORCH

MIG / MAG - Brenner MW 5300 PM (PowerMaster)



Brenner mit Schlauchpaket komplett

Pos.	Bestell-Nr.	Bezeichnung	PG	ME	Preis/€/ME
	503.5301.3	MIG-MAG-Brenner MW 5300 Powermaster, 3 m	02	1 Stk.	377,00
	503.5301.4	MIG-MAG-Brenner MW 5300 Powermaster, 4 m	02	1 Stk.	390,00
	503.5301.5	MIG-MAG-Brenner MW 5300 Powermaster, 5 m	02	1 Stk.	406,00

Ersatzteile

1	521.0053.0	Brennerhals MW 5300; 50°	02	1 Stk.	73,50	
5	520.6024.0	Gasverteiler ML 2400; MW 5300	*	02	1 Stk.	1,41
10	520.3220.0	Düsenstock M6 Sitz M6	*	02	1 Stk.	1,73
15	521.0606.0	Griffschale MIG/MAG Gr.1 modul; rot kpl.	01	1 Stk.	24,70	
20	549.0311.0	Brennertaster Ergo; ML; MW	01	1 Stk.	9,60	
25	650.1249.5	E-Baugruppe PM-Modul neu	01	1 Stk.	138,00	
25	650.1249.9	E-Baugruppe PM-Modul Tausch	01	1 Stk.	69,00	
26	505.0508.0	Scheibe PM-Modul 17	01	1 Stk.	2,20	
27	505.0509.0	Deckel PM-Modul 17	01	1 Stk.	4,70	
28	505.0521.0	Wippe Modulbrenner	01	1 Stk.	2,20	
29	505.0522.0	Drucktaster PM-Modul 17	01	1 Stk.	2,20	
35	549.2005.0	ZA-Gehäuse mit Auslass Gr.2 kpl.	01	1 Stk.	36,70	
40	549.2050.0	Zentralstecker WZ-2	01	1 Stk.	39,90	
41	549.9840.0	Überwurfmutter M 10x1	01	1 Stk.	1,30	
42	549.9105.0	O-Ring 4x1	01	1 Stk.	0,42	
45	549.9845.0	Anschlussmutter M33x2	01	1 Stk.	7,60	
55	515.9600.0	Stecknippel NW 5; 6 mm Ø	02	1 Stk.	1,60	
56	612.0008.0	1-OHR-KLEMME 9,5	01	1 Stk.	0,64	
57	610.3581.0	Gewebes Schlauch 5x1,5 rot	01	1m	0,73	
58	610.3582.0	Gewebes Schlauch 5x1,5 blau	01	1m	0,61	

Verschleisssteile MIG/MAG

110	Gasdüsen	siehe Seite	13/3-1
210	Stromdüsen	siehe Seite	13/4-1
310	Drahtführungsspiralen	siehe Seite	13/5-1
400	Drahtführungsseelen	siehe Seite	13/5-2
500	Kombidrahtführungen	siehe Seite	13/5-3

Die mit * gekennzeichneten Artikel sind auch als SB Artikel lieferbar ab Seite

13/13-1